



*pompa Maxi PSH klasa Extra*

TYP	WYDAJN. H = 8	MOC WYJŚC.	ZASILANIE	KOD
Maxi-15M	23 m <sup>3</sup> /h	1,10 kW	230 V	<b>10046</b>
Maxi-15T			400 V	<b>10047</b>
Maxi-20M	34 m <sup>3</sup> /h	1,50 kW	230 V	<b>10048</b>
Maxi-20T			400 V	<b>10049</b>
Maxi-30T	47 m <sup>3</sup> /h	2,20 kW	400 V	<b>10050</b>
Maxi-40T	58 m <sup>3</sup> /h	3,00 kW	400 V	<b>10051</b>

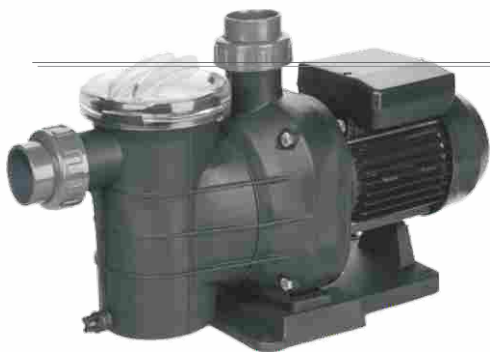
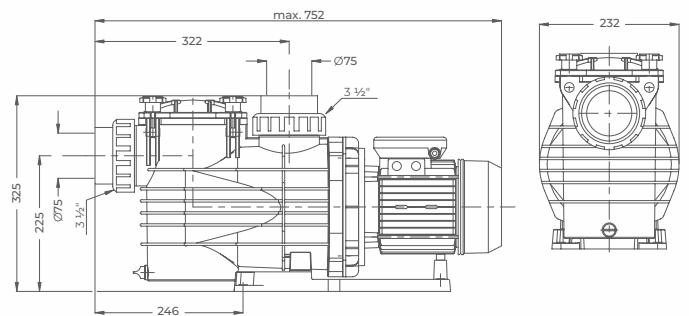
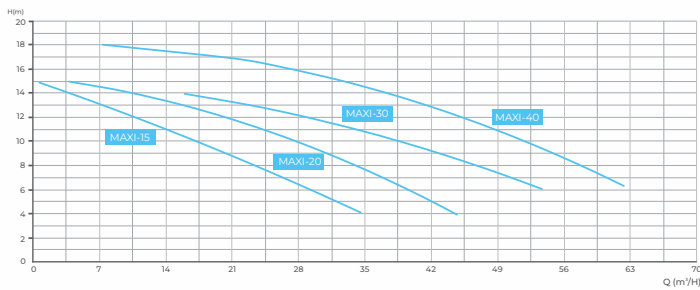
Odporna na wodę morską. Rekomendowane średnice filtrów:

Maxi-15: Ø750 lub 900 mm

Maxi-20: Ø900 lub 1050 mm

Maxi-30: Ø1200 lub 1400 mm

Maxi-40: Ø1400 lub 1600 mm



*pompa America IML klasa Extra*

TYP	WYDAJN. H = 6	MOC WYJŚC.	ZASILANIE	KOD
SA033	8 m <sup>3</sup> /h	0,25 kW	230 V	<b>10064</b>
SA050	11 m <sup>3</sup> /h	0,37 kW	230 V	<b>10065</b>
SA075	13 m <sup>3</sup> /h	0,55 kW	230 V	<b>10066</b>
SA100	17 m <sup>3</sup> /h	0,75 kW	230 V	<b>10067</b>
SA125	20 m <sup>3</sup> /h	1,10 kW	230 V	<b>10068</b>

Odporna na wodę słoną i morską. Pompa do tłoczenia czystej wody o temp. do 45°C. W instrukcji znajdziesz informacje, jak serwisować elementy pompy, aby działała przez wiele lat!

