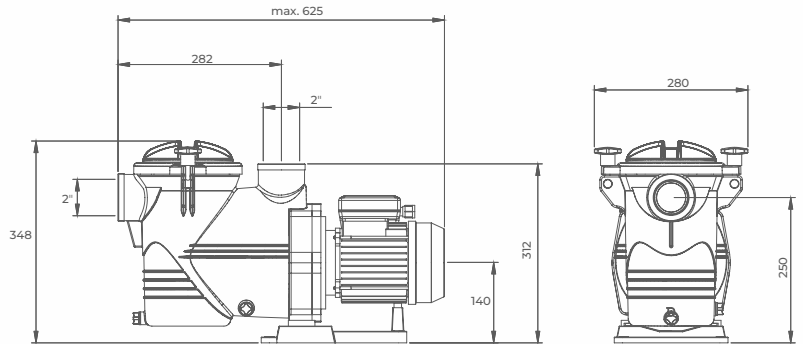
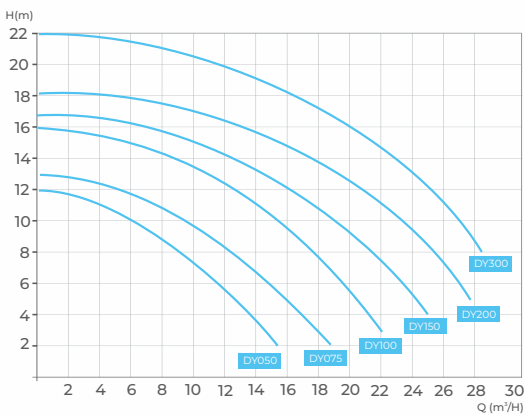




pompa Discovery IML klasa Extra

TYP	WYDAJN. H = 8	MOC WYJŚC.	ZASILANIE	KOD
DY050	9 m ³ /h	0,37 kW	230 V	100701
DY075	12 m ³ /h	0,55 kW	230 V	100702
DY100	17 m ³ /h	0,75 kW	230 V	100703
DY150	21 m ³ /h	1,10 kW	230 V	100704
			400 V	100705
DY200	25 m ³ /h	1,50 kW	230 V	10070
			400 V	10071
DY300	28 m ³ /h	2,20 kW	230 V	10072
			400 V	10073

Odporna na wodę słoną i morską. Pompa do tłoczenia czystej wody o temp. do 45°C. W instrukcji znajdziesz informacje, jak serwisować elementy pompy, aby działała przez wiele lat!



pompa ND PSH klasa Normal

TYP	WYDAJN. H = 8	MOC WYJŚC.	ZASILANIE	KOD
ND-14M	14 m ³ /h	0,60 kW	230 V	10010
ND.2-14T			400 V	10011
ND-19M	18 m ³ /h	0,75 kW	230 V	10012
ND.2-19T			400 V	10013
ND.2-24M	24 m ³ /h	1,10 kW	230 V	10014
ND.2-24T			400 V	10015
ND.2-28M	28 m ³ /h	1,50 kW	230 V	10016
ND.2-28T			400 V	10017

Odporna na wodę słoną i morską. Pompa do tłoczenia czystej wody o temp. do 40°C.

