

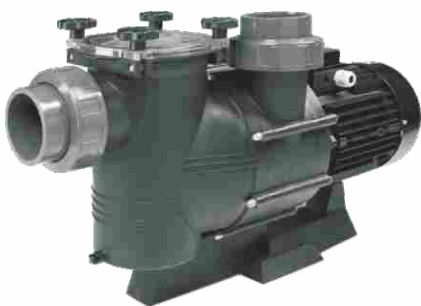
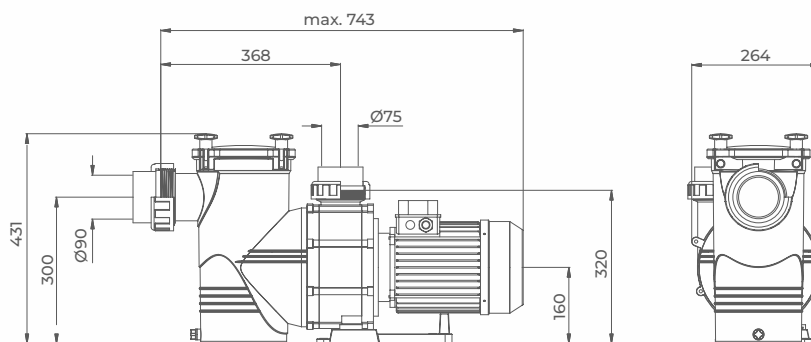
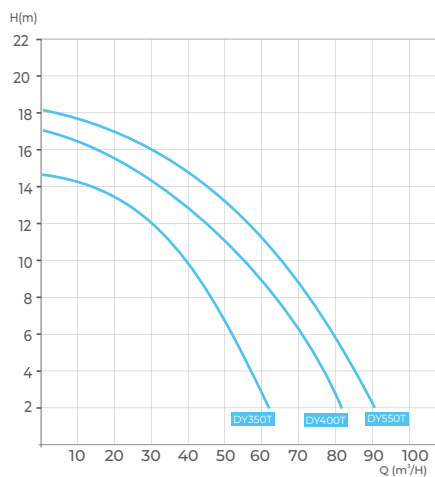
POMPY BASENOWE DO FILTRÓW

Te pompy to moc, wydajność i niezawodność! Odporne na wodę słoną i morską. Obudowa wykonana jest z wytrzymałego PP z domieszką włókien szklanych i mineralnych. Łożyska ze stali nierdzewnej AISI 316, wirnik wykonany z brązu lub norylu. Przezroczysta pokrywa wykonana z polikarbonatu. Prefiltr 8 litrów. Cała pompa nadaje się do recyklingu. Silnik indukcyjny zgodny z normą IE2.



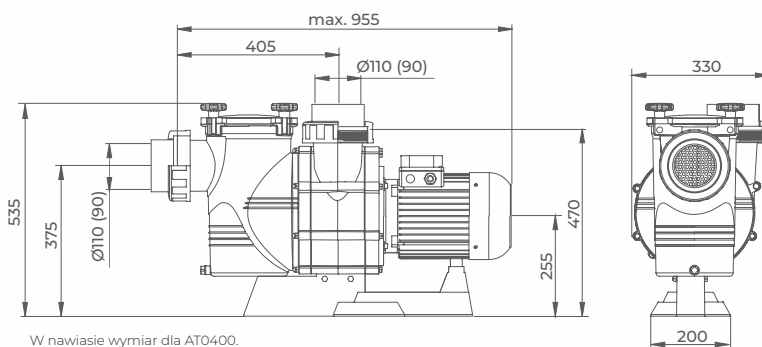
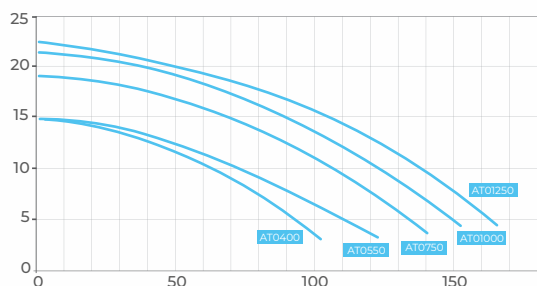
pompa Big Discovery IML Klasa Extra

TYP	WYDAJN. H = 8	MOC WYJŚC.	ZASILANIE	KOD
DY350T	45 m ³ /h	2,20 kW	400 V	10075
DY400T	63 m ³ /h	2,90 kW	400 V	10076
DY550T	72 m ³ /h	4,00 kW	400 V	10077



pompa Atlas z prefiltrem IML Klasa Extra

TYP	WYDAJN. H = 8	MOC WYJŚC.	ZASILANIE	WIRNIK	KOD
AT0400	75 m ³ /h	2,90 kW	230/400 V	z brązu	11000
				z tworzywa	11001
AT0550	90 m ³ /h	4,00 kW	230/400 V	z brązu	11002
				z tworzywa	11003
AT0750	120 m ³ /h	5,50 kW	230/400 V	z brązu	11004
AT0750E	120 m ³ /h	5,50 kW	400/690 V		11006
AT01000	135 m ³ /h	7,40 kW	230/400 V		11008
AT01000E	135 m ³ /h	7,40 kW	400/690 V		11010
AT01250	150 m ³ /h	9,20 kW	230/400 V		11012
AT01250E	150 m ³ /h	9,20 kW	400/690 V		11014



W nawiasie wymiar dla AT0400.