

CZEŚCI ZAMIENNE URZĄDZEŃ Z KATALOGU TECHNIKA BASENOWA 2011/2012

CENY PODANO W EURO netto BEZ KOSZTÓW TRANSPORTU

Cennik ważny od 01.12.2011 do 01.12.2013

W tym opracowaniu liczy się treść , a nie forma

FORMULARZ ZAMÓWIENIA**4****BASENY GOTOWE :****5****FILTRY :**

❖ KRIPSOL	6
❖ SWIM TEC	7-8
❖ Jupiter - POLY	9-11
❖ TEBAS - Jupiter , SANDY 5	12-14
❖ BARCELONA, Aster	15-16
❖ CARIBIC , SAN SEBASTIAN	17-18
❖ IS 2,6,12, BADU STAR	19-21

ZAWORY WIELODROGOWE BOCZNE i GÓRNE**22****POMPY BASENOWE**

❖ Picco, Magic	23-24
❖ Bettar /Badu Top	25
❖ Badu Eco Touch	26
❖ Badu 90	27-28
❖ Badu 90/25, 90/30, 90/40, 90/48	29
❖ Badu 40	30-35
❖ Badu Bronze 7,11,14,22,25,30 = nowy model	36-37
❖ Badu Bronze 8,12,15,20 = stary model	38
❖ Badu Resort 30,40,45,50,55	39-40
❖ Badu Resort 60,70,80,110	41
❖ Badu 93	42-46
❖ Badu FA	47-50
❖ Badu 42	51-53
❖ Badu 43	54-56
❖ Badu 73	57-58
❖ Badu 44	59
❖ Badu 45	60
❖ Badu 46	61
❖ Badu 47	62
❖ Badu 21	63-69
❖ Badu Spider	70
❖ TEBAS - Aqua Plus,Aqua Maxi	71-72
❖ Pahlen P-2000	73
❖ KA - Karpa	74
❖ America	75
❖ Discovery , Big Discovery	76-77
❖ Atlas	78
❖ New BCC	79
❖ Fistar Hugo Lahme z brązu	80-85

URZĄDZENIA MASAŻU WODNEGO

❖ Badu Jet Smart	86-87
❖ Badu Jet Vogue, Wave	88-91
❖ Badu Jet Classic	92-95
❖ Badu Jet Super Sport	96-101
❖ Badu Jet ACTIVE	102-103
❖ Badu Jet STANDARD	104-106
❖ Badu Jet Impulse	107-109
❖ Badu Jet Swing	110-112
❖ Badu Jet ACTION	113-115
❖ Badu Jet ACTIVE - version 2	116-117
❖ Badu Jet STANDARD- version 2	118-120
❖ Badu Jet Impulse- version 2	121-122
❖ Badu Jet Swing- version 2	123-124
❖ Badu Jet ACTION- version 2	125-126
❖ Masaż wodny HURRICANE , LIBRA	127
❖ Masaż wodny SPRINT	128

URZĄDZENIA MASAŻU WODNEGO

❖ Masaż wodny COCO, COCO Lux	129-130
❖ Masaż wodny ST 400 , JUNO, BAMBO1, ST500	131-134
❖ Masaż wodny BAMBO2, MIRO, LIDO,	135-137
❖ Masaż wodny Taifun, Taifun DUO	138-140
❖ Masaż wodny Junior, Tornado,	141-142
❖ Masaż wodny X-Stream, Double Jet	143-144
❖ Masaż wodny Standard 2 i 4 dyszowy	145
❖ Masaż wodny Jet Swim 2000	146
❖ Masaż wodny denny stalowy	147-148
❖ Masaż wodny COMBI-WHIRL	149-152
❖ Pysznice strumieniowe, KANON- FITSTAR,	153-155

ELEMENTY INSTALACJI WODNEJ

❖ Skimmery z brązu	156-162
❖ Odpływ denny, z rynny, dysze, muszle z brązu	163-171
❖ Skimmery ,dysze , odpływy z tworzywa	172-178

OŚWIETLENIE

❖ Lampy podwodne z tworzywa	179-182
❖ Lampy podwodne z brązu, stali	183-185

DRABINY**186****ROLKI ZWIJAJĄCE****187-188****CZYSZCZENIE WODY**

❖ Teleskopy, odkurzacze ręczne , półautomatyczne	189-190
❖ Odkurzacz autom. Dolphin Moby, SWASH	191-194
❖ Odkurzacz autom. Dolphin Diagnostic [2001]	195-196
❖ Odkurzacz autom. Dolphin DYNAMIC [2002] , 3002	197-200
❖ Odkurzacz autom. Dolphin PLUS (od 2004) , PRO, PRO X, PRO X2	201-206
❖ Odkurzacz autom. Dolphin MAGIC, LUMINUS	207
❖ Odkurzacz autom. SUPREME M3, M4, M5	208-213
❖ Wózek transportowy Dolphin	214

INNE URZĄDZENIA

❖ Automat dozujący EURODOS, ECONOMIC, pompy dozujące	215-216
❖ Automat dozujący AUTODOS 2000, 4000, M1, M2, M3	217
❖ Pompa ciepła, elektryczny podgrzewacz wody TEBAS	218
❖ Lampy UV, elektryczny podgrzewacz wody Pahlen	219-220
❖ Sterowniki filtra, BNR55 i 200,	221

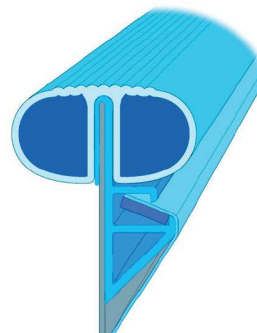
FOTOGRAFIE

❖ Pokrywy pomp basenowych	222
❖ Koszyki pomp basenowych	223
❖ Pokrywy skimmerów	224
❖ Koszyki skimmerów	225
❖ Przyłącza węża odkurzacza do skimmerów	226
❖ Kłapki skimmerów	227
❖ Kołnierze dociskające uszczelki do skimmerów	228

Formularz zamówienia

Nazwa zamawiającego :

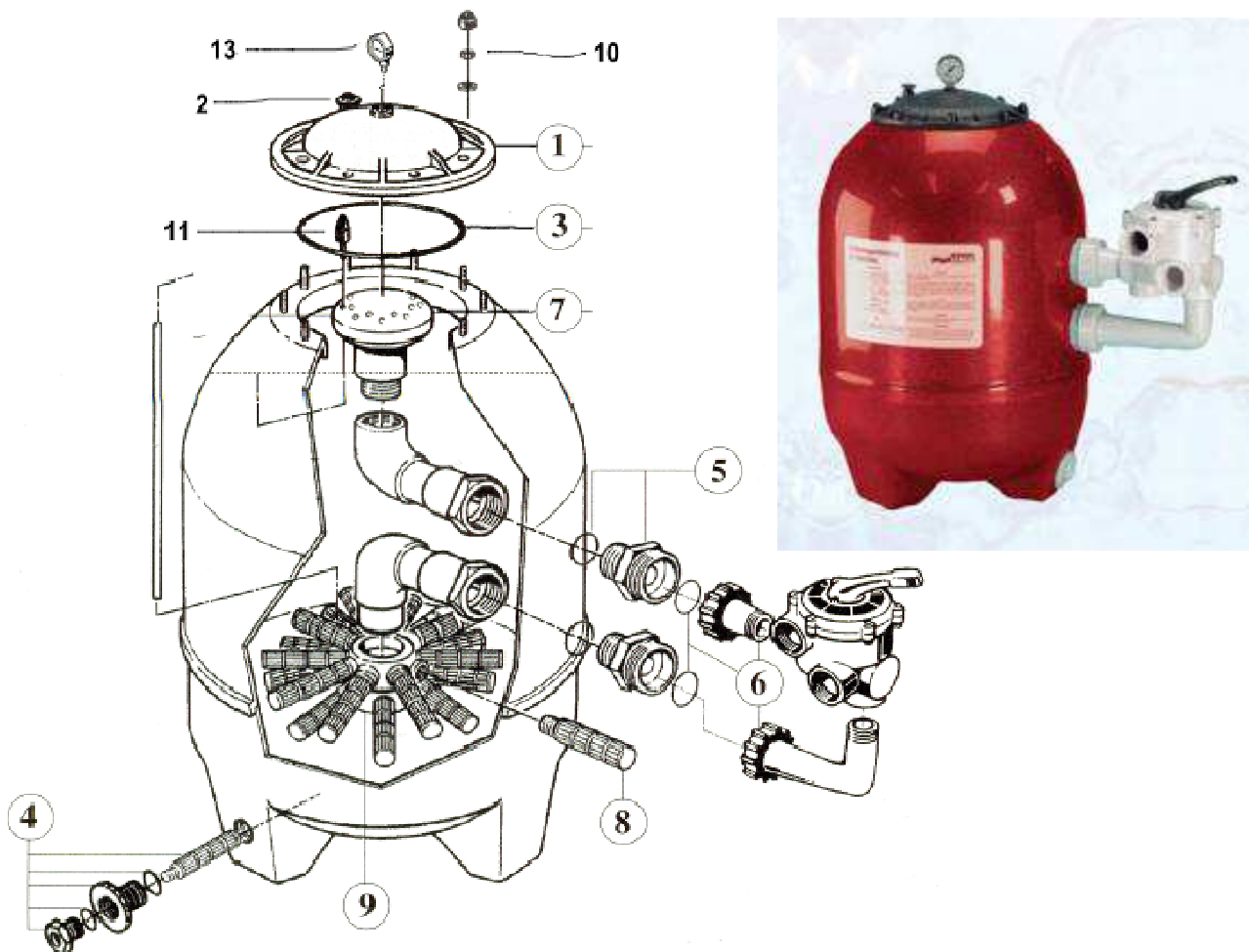
NAZWA TOWARU		
TYP - MODEL		
Nr części towaru	Ilość	Art.nr



Nr art.	Nazwa artykułu	Cena netto w EUR
Poręcz górna z profilem do zawieszania folii - basen OKRĄGŁY		
e 06810	śr. 3 m	111,60
e 06812	śr. 3,5 m	128,40
e 06815	śr. 4,2 m	132,00
e 06818	śr.4,5 m	150,00
e 06825	śr. 5 m	168,00
e 05328	śr. 5,5 m	186,00
e 06830	śr. 6 m	204,00
e 06832	śr. 7 m	216,00
e 06834	śr. 8 m	264,00
e 06836	śr. 9 m	324,00
Poręcz górna z profilem do zawieszania folii – basen PODŁUŻNY [dł x szer.]		
e 06858	5,0 x 2,5 m	180,00
e 06860	5,7 x 3,0 m	210,00
e 06862	7,0 x 3,0 m	246,00
e 06865	6,2 x 3,5 m	234,00
e 06867	7,5 x 3,5 m	270,00
e 06868	6,3x 3,6 m	246,00
e 06869	8,0 x 4,0 m	288,00
e 06870	8,2 x 4,2 m	294,00
e 06874	9,5 x 4,2 m	336,00
e 06875	9,16 x 4,6 m	330,00
e 06877	9,0 x 5,0 m	330,00
e 06879	10,30x5,00	366,00
e 06883	11,30x6,00	384,00

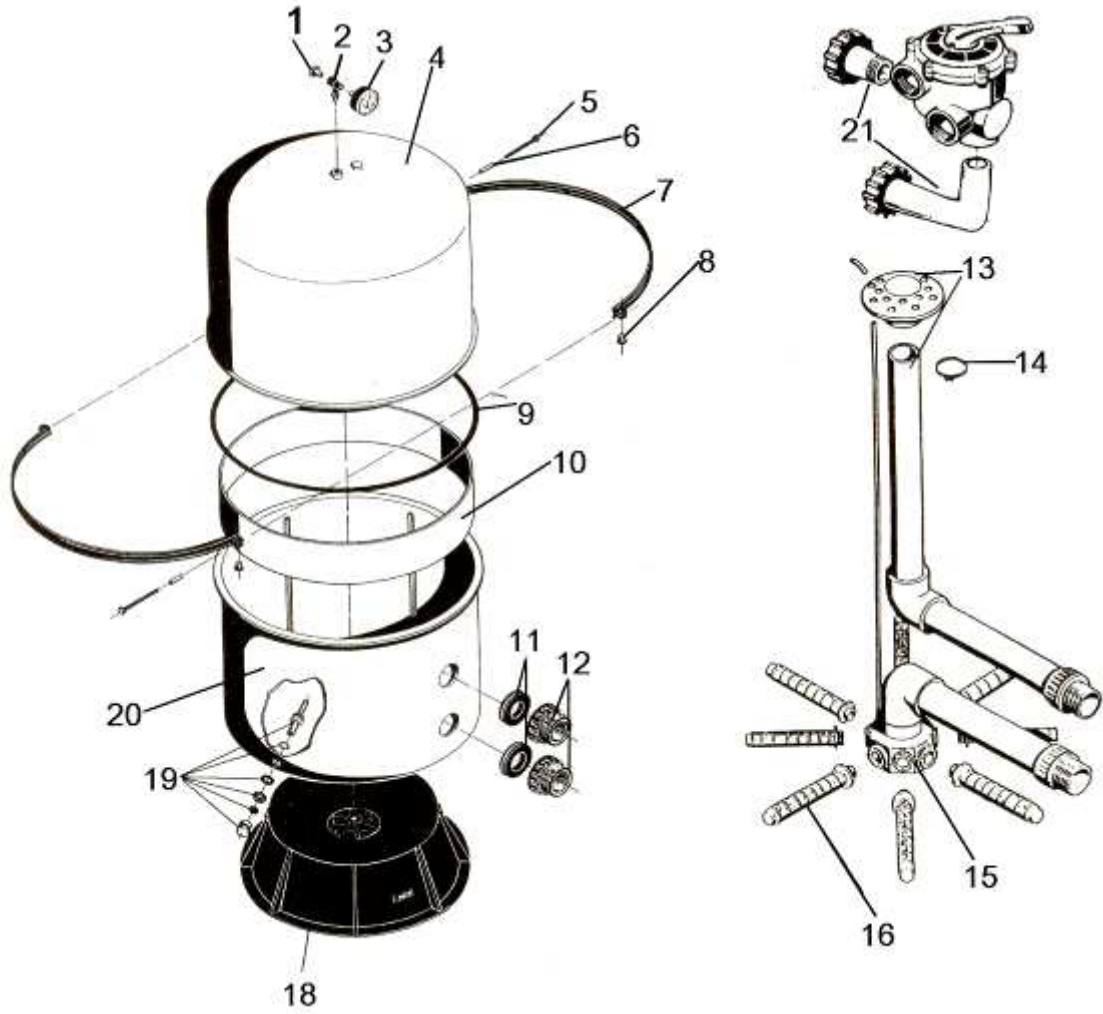
Profile dolne nie są oferowane jako części zamienne

FILTR KRIPSOL



Nr art.	Nazwa artykułu	Numer części na rysunku	Cena netto w EUR
e15802	pokrywa filtra z odpowietrznikiem	1 + 2	40,80
e15704	uszczelka pokrywy filtra	3	10,80
e15712	korek spustu wody dla śr.450-640mm	4	21,60
e15713	korek spustu wody dla śr.760-900mm	4	33,00
e15732	nypel wyjściowy 1 ½" dla śr.450-640mm	5	9,00
e15832	nypel wyjściowy 2" dla śr.760-900mm	5	11,10
e15714	przyłącza zaworu z gwintem 1 ½"	6	62,10
e15814	przyłącza zaworu z gwintem 2"	6	84,00
e15716	uszczelka przyłącza filtra	5	11,10
e15706	górny rozdzielacz dla śr.450-640mm	7	36,00
e15806	górny rozdzielacz dla śr.760-900mm	7	42,60
e15720	rurka szczelinowa dł.85mm do śr. 400mm	8	3,00
e15722	rurka szczelinowa do śr. 450mm	8	3,00
e15724	rurka szczelinowa do śr. 520mm	8	3,00
e15726	rurka szczelinowa do śr. 640mm	8	3,00
e15854	rurka szczelinowa do śr.750 mm	8	4,20
e15858	rurka szczelinowa do śr.900 mm	8	6,90
e15728	dolny rozdzielacz dla śr.450-640mm	9	36,00
e15852	dolny rozdzielacz dla śr.760-900mm	9	67,80
e15738	komplet śrub pokrywy	10	24,00
e20404	manometr filtra	13	36,00

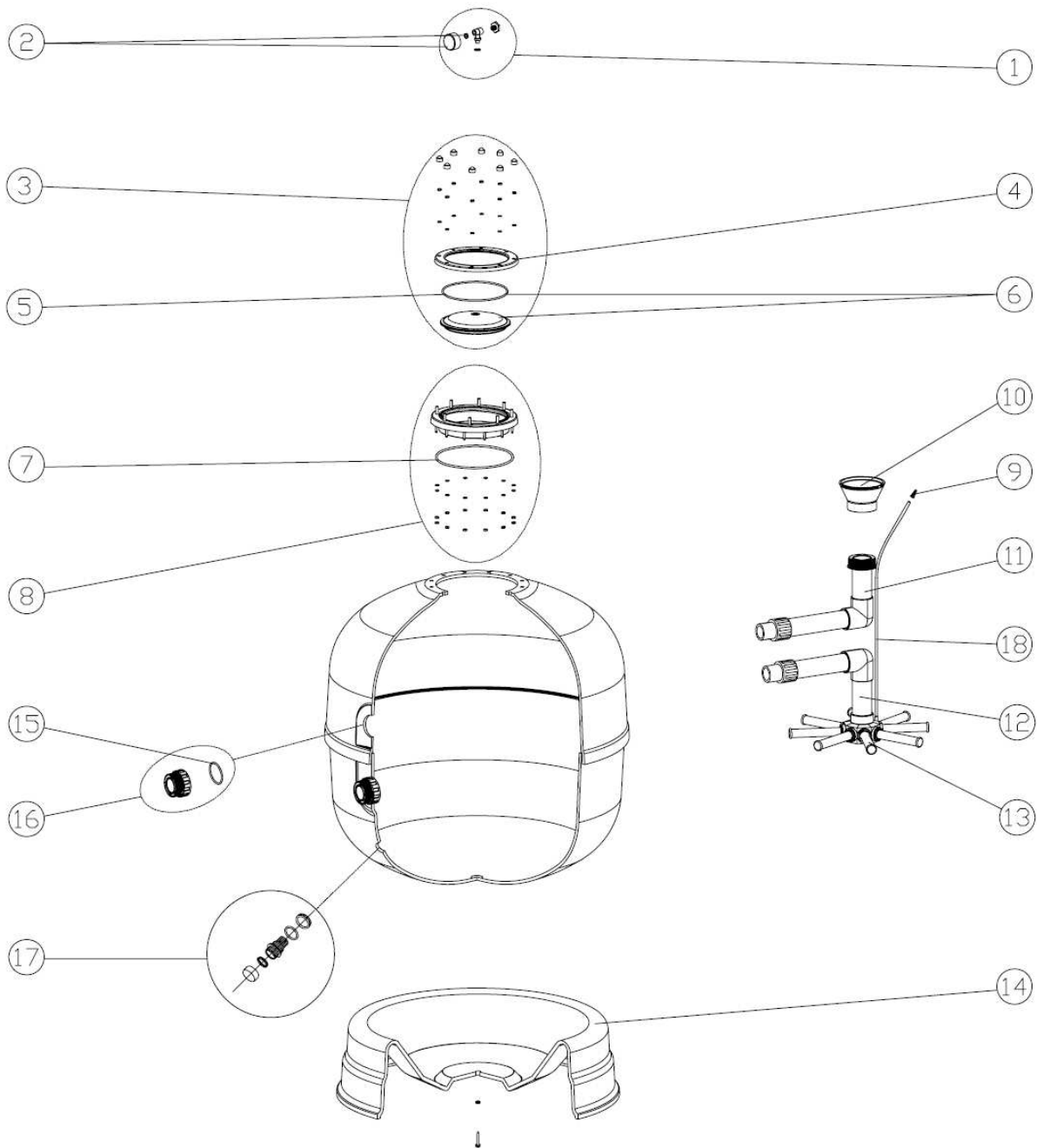
FILTR SWIM TEC



FILTR SWIM TEC

Kod artykułu	Nazwa	Numer części	Cena w EUR netto
E14509	odpowietrznik kompletny	1- 3	42,00
E14510	Manometr gwint od spodu	3	22,32
E14714	górną część zbiornika śr.400 mm	4	150,00
E14730	górną część zbiornika śr.500 mm	4	230,40
E14746	górną część zbiornika śr.600 mm	4	296,40
E14722	obejma spinająca do śr.400 mm	5 - 8	129,60
E14738	obejma spinająca do śr.500 mm	5 - 8	176,40
E14750	obejma spinająca do śr.600 mm	5 - 8	198,00
E14724	uszczelka filtra śr.400 mm	9	36,00
E14740	uszczelka filtra śr.500 mm	9	45,60
E14752	uszczelka filtra śr.600 mm	9	49,20
E14514	nypel wyjściowy 1 1/2"	11+12	28,80
E14200	górnny rozdzielacz	13	16,80
E14204	dolny rozdzielacz 8 x 3/4"	15	15,60
E14522	rurka szczelinowa 3/4 " do śr. 400 mm	16	7,20
E14206	rurka szczelinowa 3/4 " do śr. 500 mm	16	6,00
E14216	rurka szczelinowa 3/4 " do śr. 600 mm	16	8,40
E14718	podstawa filtra śr.400 mm	18	54,00
E14734	podstawa filtra śr.500 i 600mm	18	68,40
E14512	spust wody z filtra	19	16,80
E14716	dolną część zbiornika śr.400 mm	20	162,00
E14732	dolną część zbiornika śr.500 mm	20	247,20
E14748	dolną część zbiornika śr.600 mm	20	319,20
e14917	przyłącza zaworu 1 1/2"	21	36,00

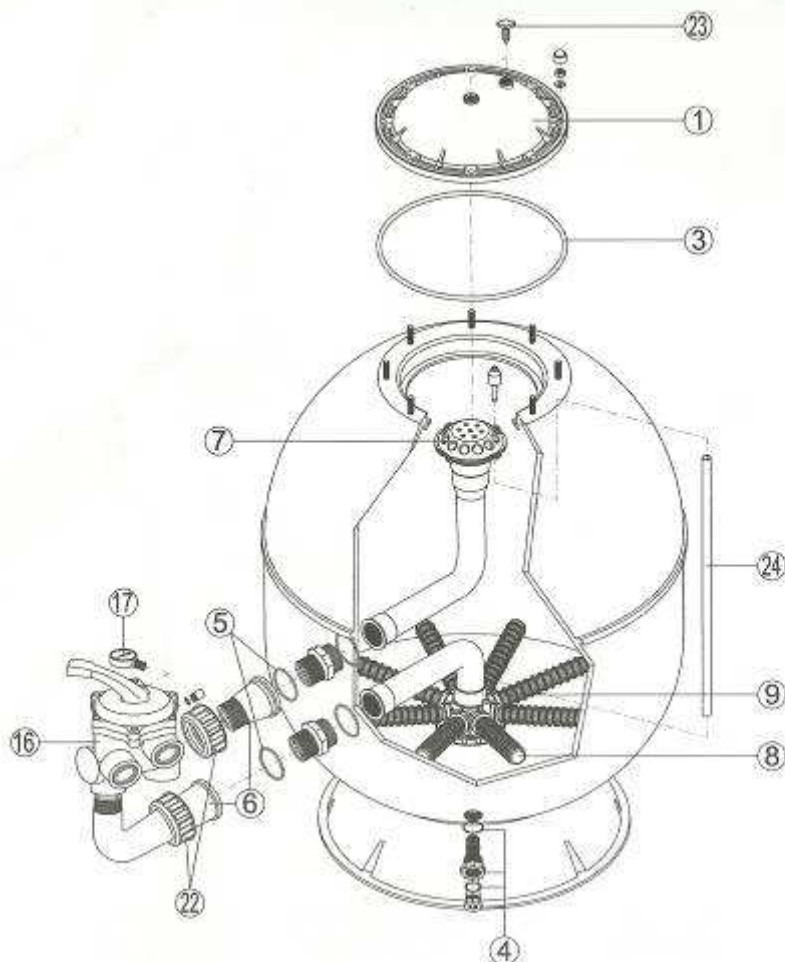
FILTR JUPITER – POLY – stary model



FILTR JUPITER – POLY – stary model

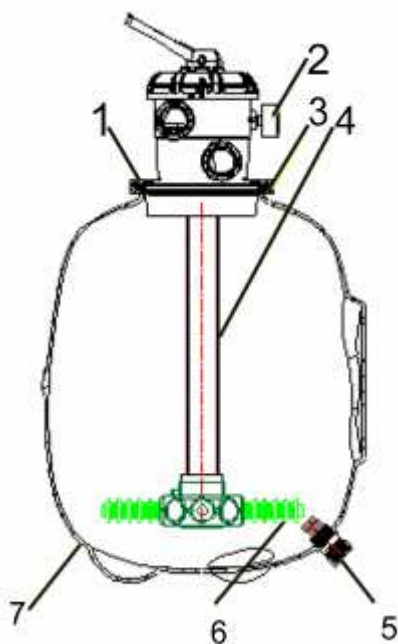
Nr art.	Nazwa	Numer części	Cena w EUR netto
E14509	odpowietrznik kompletny	1	42,00
E14510	manometr gwint od spodu	2	22,32
e11003	pokrywa,uszczelka,docisk	3	66,00
e11004	docisk pokrywy	4	22,00
e11005	uszczelka pokrywy	5	8,00
e11006	pokrywa z uszczelką	6	44,00
e11007	uszczelka kołnierza	7	13,10
e11008	kołnierz ze śrubami	8	110,00
e11009	odpowietrznik 230Vwnętrzny	9	2,24
e15726	rurka szczelinowa dł.210 mm do śr. 640mm	13	3,00
e15854	rurka szczelinowa dł.170 mm do śr.750 mm	13	4,20
e15858	rurka szczelinowa dł.275 mm do śr.900 mm	13	6,90
e15728	dolny rozdzielacz dla śr.640mm		36,00
e15852	dolny rozdzielacz dla śr.760-900mm		67,80
e11010	nypel wyjściowy dla śr.640mm	16	24,00
e11011	nypel wyjściowy dla śr.760 i 900mm	16	15,56
e11012	spust wody	17	52,00
e11000	przyłącza zaworu 1 ½"		62,10
e11002	przyłącza zaworu 2"		84,00

FILTR JUPITER – POLY – nowy model 640,750,900 mm



Nr art.	Nazwa artykułu	Numer części na rys.	Cena netto w EUR
e15802	pokrywa filtra z odpowietrznikiem	1 + 23	40,80
e15704	uszczelka pokrywy filtra	3	10,80
e15712	korek spustu wody komplet dla śr.640mm	4	21,60
e15713	korek spustu wody komplet dla śr.760-900mm	4	33,00
e15716	uszczelka przyłącza filtra	5	11,10
e15732	nypel wyjściowy 1 ½" dla śr.640mm		9,00
e15832	nypel wyjściowy 2" dla śr.760-900mm		11,10
e15714	przyłącza zaworu z gwintem 1 ½"	5+6+22	62,10
e15814	przyłącza zaworu z gwintem 2"	5+6+22	84,00
e15706	górny rozdzielacz dla śr.640mm	7	36,00
e15806	górny rozdzielacz dla śr.760-900mm	7	42,60
e15726	rurka dł.210 mm do śr. 640mm	8	3,00
e15854	rurka dł.170 mm do śr.750 mm	8	4,20
e15858	rurka dł.275 mm do śr.900 mm	8	6,90
e15728	dolny rozdzielacz dla śr.640mm	9	36,00
e15852	dolny rozdzielacz dla śr.760-900mm	9	67,80
e15738	komplet śrub pokrywy		24,00
e20404	manometr filtra	17	36,00

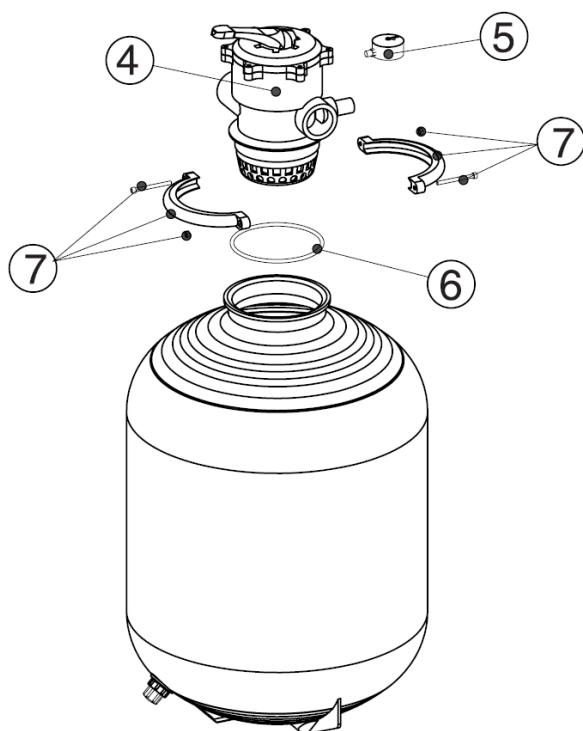
FILTR JUPITER- stary model



Nr art.	Nazwa artykułu	Nr części na rys.	Cena netto w EUR
AFJO0066	uszczelka	1	5,00
AFFI0004	manometr	2	17,28
AFPI0097	obejma zaworu	3	14,83
FFSF0084	rozdzielacz dolny	4	17,14
AFPI0089	korek spustu wody komplet	5	10,50
AFPI0052	rurka do śr.360 i 480 mm	6	1,14
AFPI0053	rurka do śr.560 mm	6	1,08

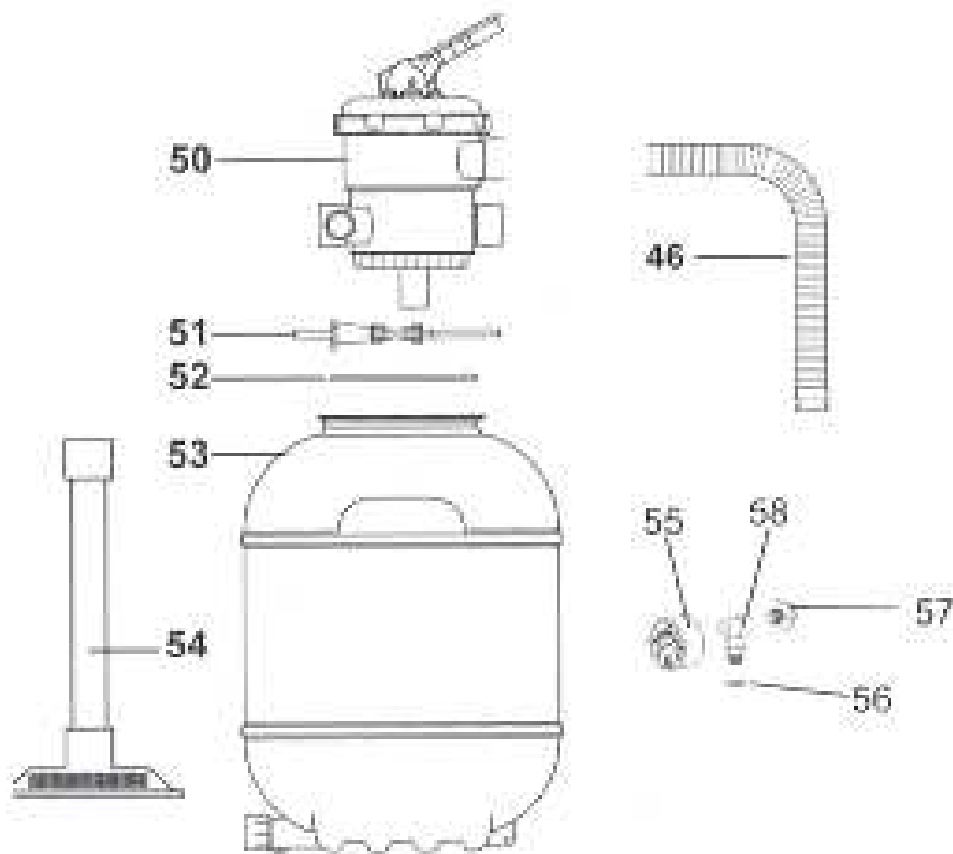


FILTR JUPITER – nowy model



Nr art.	Nazwa	Numer części	Cena w EUR netto
e20404	manometr filtra	5	36,00
e10006	uszczelka zaworu	6	5,00
e12016	obejma zaworu	7	14,83
e10002	podstawa filtra 400mm		18,72
e10004	podstawa filtra 500 i 600mm		18,72
e10000	kolektor filtra		13,12
E10008	Korek spustowy		10,50

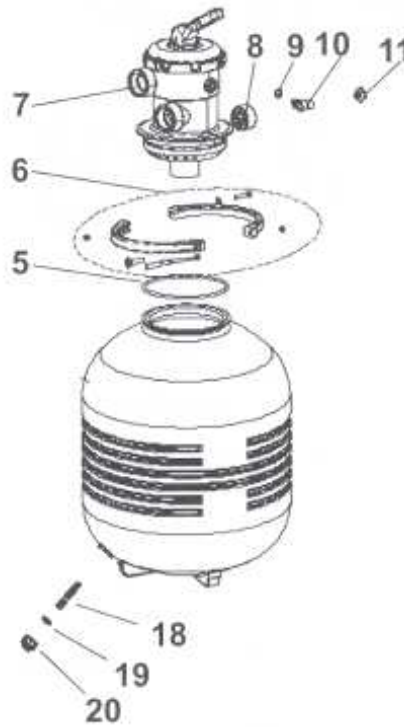
FILTR SANDY 5 – 300mm



Nr art.	Nazwa artykułu	Nr części na rys.	Cena netto w EUR
e14180	zawór górny wyjścia na wąż 38 mm	50	102,00
e14151	obejma zaworu	51	50,40
e14504	uszczelka	52	14,40
e14024	korek spustu wody komplet		9,60
e14509	odpowietrznik kompletny	55-58	42,00



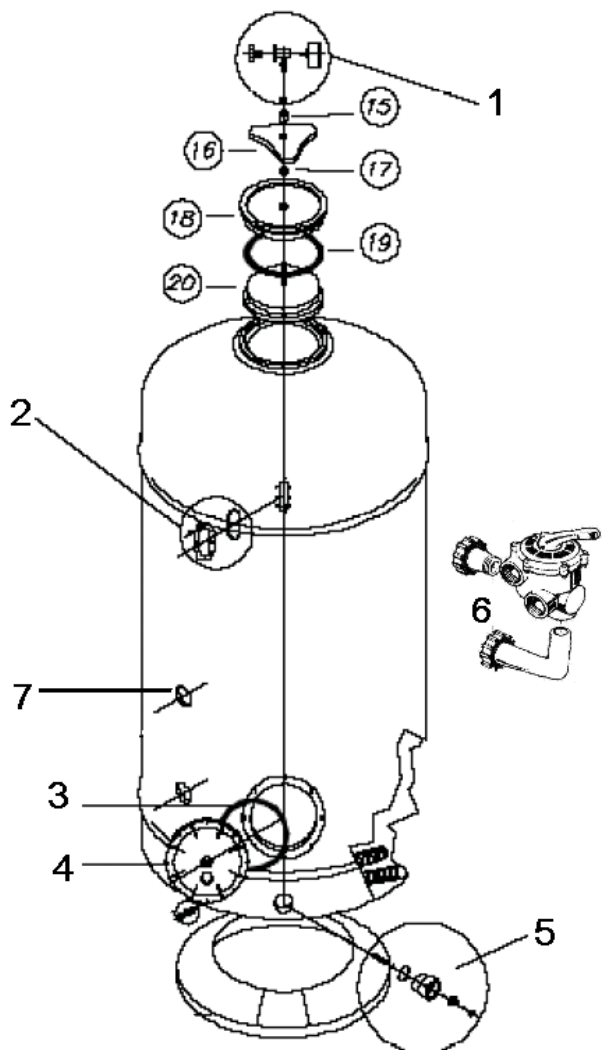
Filtr SANDY 5 - 380 i 430 mm



Nr art.	Nazwa artykułu	Nr części na rysunku	Cena netto w EUR
e14150	zawór górny na rurę 50 mm	7	93,60
e14151	obejma	6	50,40
e14504	uszczelka	5	14,40
e14022	korek spustu wody komplet	18-20	9,60
e14522	rurka szczelinowa	21	1,58
e14509	odpowietrznik kompletny	8-11	42,00
E14204	dolny rozdzielacz		15,60

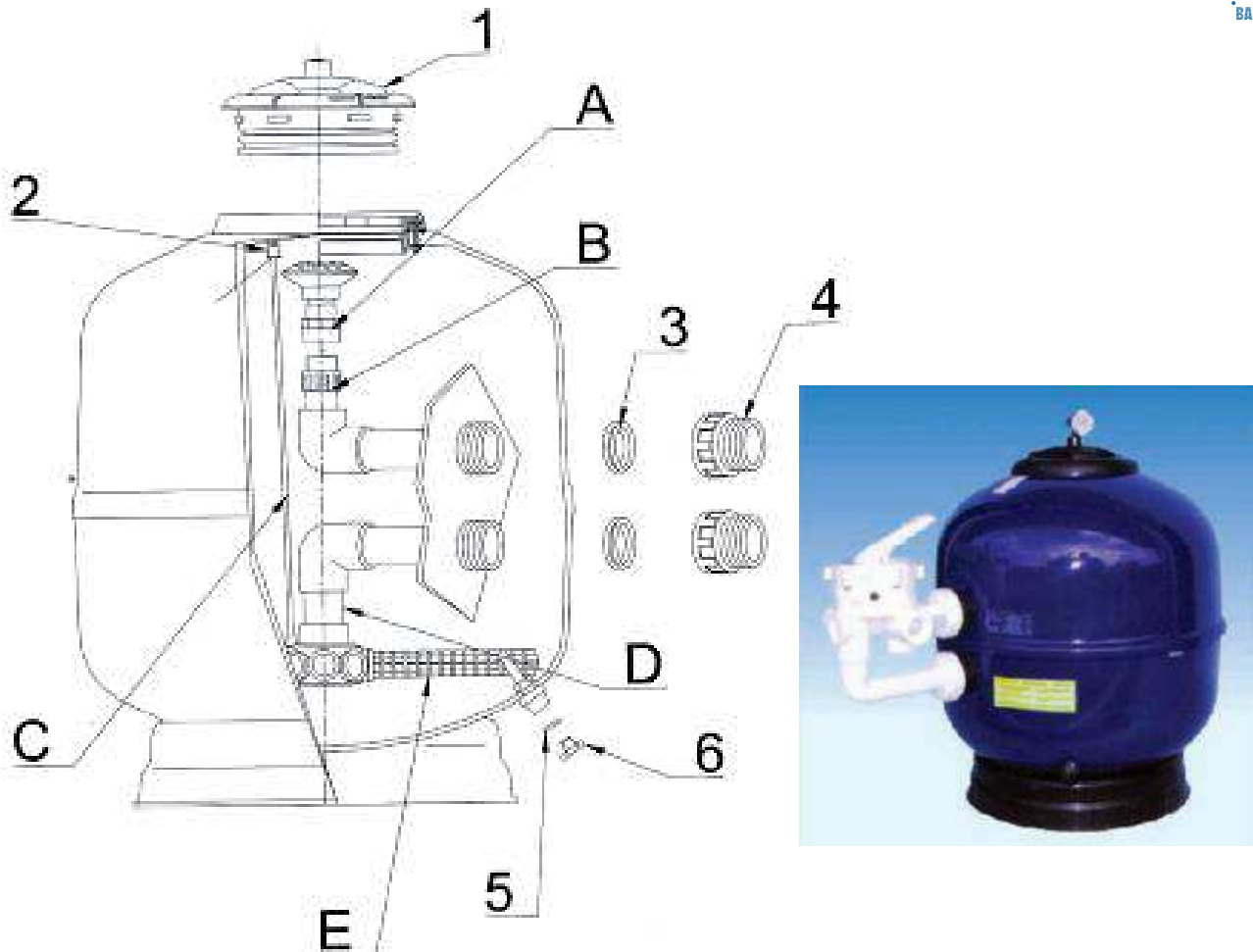


FILTR BARCELONA 650, 800 mm



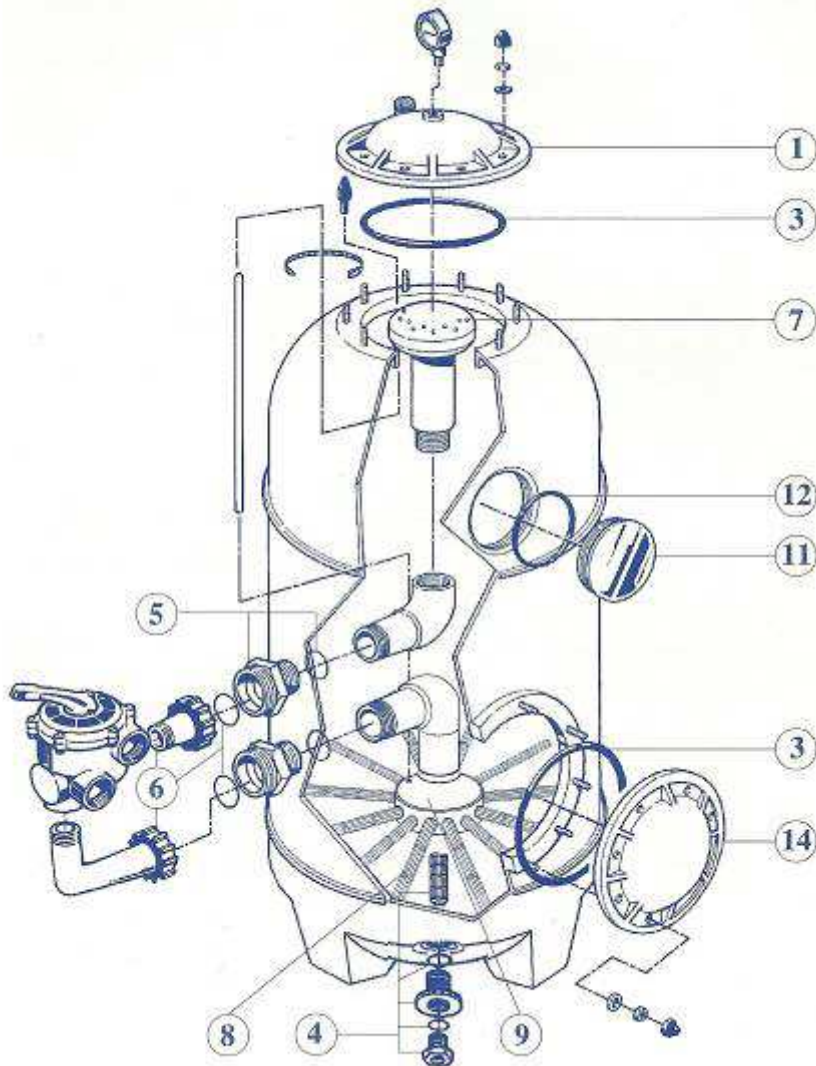
Nr art.	Nazwa	Numer części	Cena netto w EUR
e14905	odpowietrznik kompletny	8-11	36,00
e14908	pokrywa filtra	15-20	150,00
e14910	uszczelka pokrywy filtra	19	24,00
e14936	nypel wyjściowy 2"	7	46,80
e14916	pokrywa otworu bocznego	3+4	78,00
e14918	uszczelka otworu bocznego	3	22,80
e14917	przyłącza zaworu 1 1/2"	6	52,00
e14919	przyłącza zaworu 2 "	6	46,00
e15852	dolny rozdzielacz		67,80
e15854	rurka szczelinowa dł.170 mm do śr.650 mm		4,20
e15856	rurka szczelinowa dł.220 mm do śr.800 mm		5,70
e14913	spust wody z filtra 2 " stary model	5	34,80
e14914	spust wody z filtra 2 1/2" nowy model	5	40,80

Filtr ASTER 450 , 600 , 750 mm



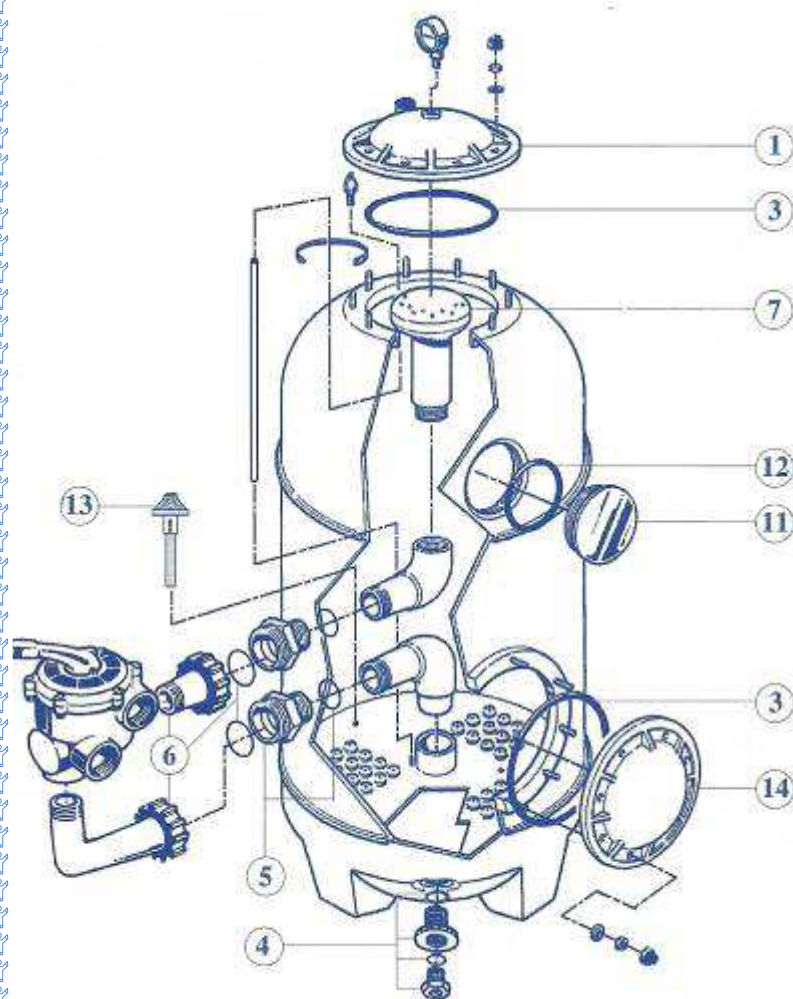
Nr art.	Nazwa	Numer części	Cena netto w EUR
e14905	odpowietrznik kompletny		36,00
e14908	pokrywa filtra	1	150,00
e14910	uszczelka pokrywy filtra		24,00
e14936	nypel wyjściowy 2"	3+4	46,80
e14514	nypel wyjściowy 1 1/2"	3+4	30,00
e14917	przyłącza zaworu 1 1/2"		36,00
e14919	przyłącza zaworu 2 "		46,00
e15706	górny rozdzielacz dla śr.450-640mm		36,00
e15806	górny rozdzielacz dla śr.760-900mm		42,60
e15722	rurka szczelinowa do śr. 450mm	E	3,00
e15726	rurka szczelinowa do śr. 640mm	E	3,00
e15854	rurka szczelinowa do śr.750 mm	E	4,20
e15858	rurka szczelinowa do śr.900 mm	E	6,90
e14906	spust wody z filtra	5+6	18,00
e14515	odpowietrznik 230Vwnętrzny	2	2,40

FILTR CARIBIC Standard



Nr art.	Nazwa	Numer części	Cena netto w EUR
E15802	pokrywa filtra	1	40,80
E15704	uszczelka pokrywy filtra i otworu bocznego	3	10,80
E15806	górnny rozdzielacz	7	42,60
E15812	korek spustu wody (komplet)	4	33,00
E15814	przyłącza zaworu 2"	6	84,00
E15716	uszczelka przyłącza zaworu 2"		11,10
E20404	manometr filtra		36,00
E15718	uszczelka nypla wyjścia 230V go		11,10
E15852	dolny rozdzielacz	9	67,80
E15832	nyple wyjścia 230V 2"	5	11,10
E15840	uszczelka okna	12	14,40
E15842	okna filtra	11	52,20
E15846	pokrywa otworu bocznego	14	40,80
E15854	rurka do CARIBIC śr.640 mm	8	4,20
E15856	rurka do CARIBIC śr.750 mm	8	5,70
E15858	rurka do CARIBIC śr.900 mm	8	6,90

FILTR SAN SEBASTIAN złoże wys.1,2m

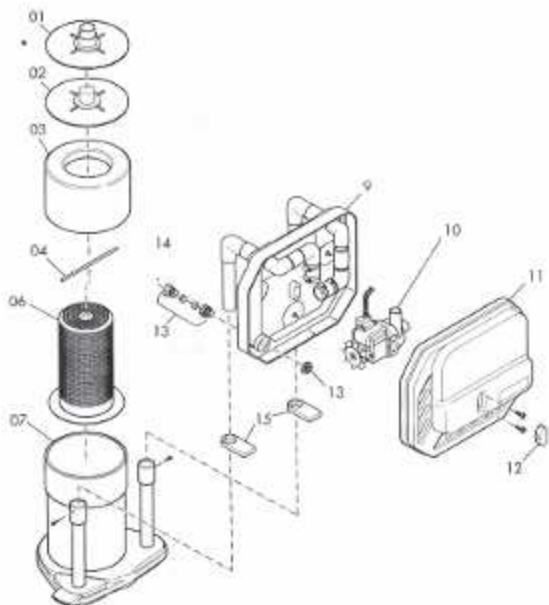


Kod artykułu	Nazwa	Numer części	Cena netto w EUR
E15802	pokrywa filtra	1	40,80
E15704	uszczelka pokrywy filtra i otworu bocznego	3	10,80
E15806	górny rozdzielacz	7	42,60
E15812	korek spustu wody (komplet)	4	33,00
E15814	przyłącza zaworu 2"	6	84,00
E15716	uszczelka przyłącza zaworu 2"		11,10
E20404	manometr filtra		36,00
E15718	uszczelka nypla wyjście 230V go		11,10
E15832	nyple wyjście 230V 2"	5	11,10
E15840	uszczelka okna	12	14,40
E15842	okna filtra	11	52,20
E15846	pokrywa otworu bocznego	14	40,80
e15848	dysza denną filtra	13	8,10

Ilość dysz dennych :
 śr.640 mm – 24 sztuk
 śr.760 mm – 36 sztuk
 śr.900 mm – 44 sztuk

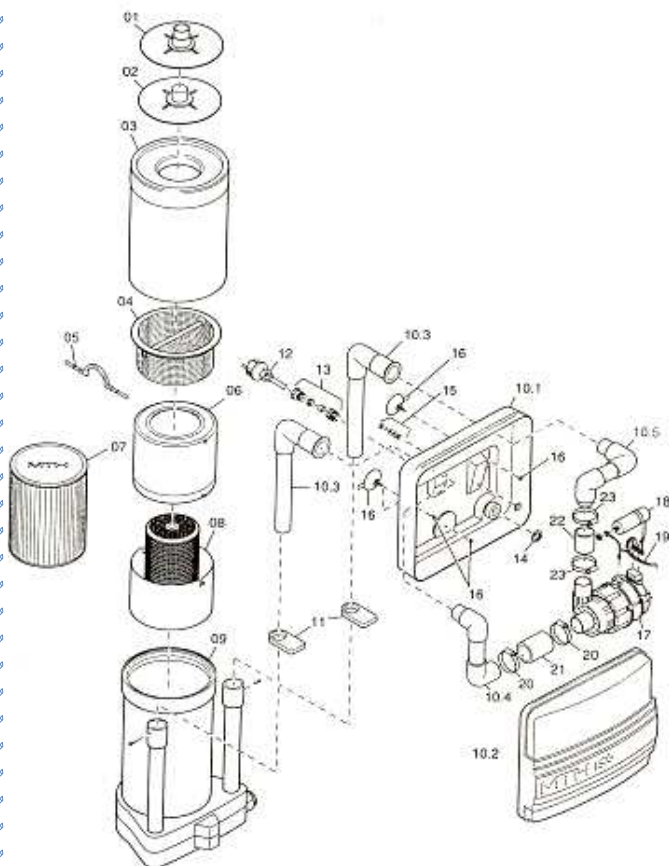
FILTR IS 2 , 6 , 12

FILTR IS 2



Kod artykułu	Nazwa	Numer części	Cena netto w EUR
13000	przyłącze odkurzacza dna	1	18,00
13072	talerz pomocniczy	2	21,60
13074	element pływający do IS 2	3	39,60
13076	uchwyt do IS 2	4	6,00

FILTR IS 6 , 12

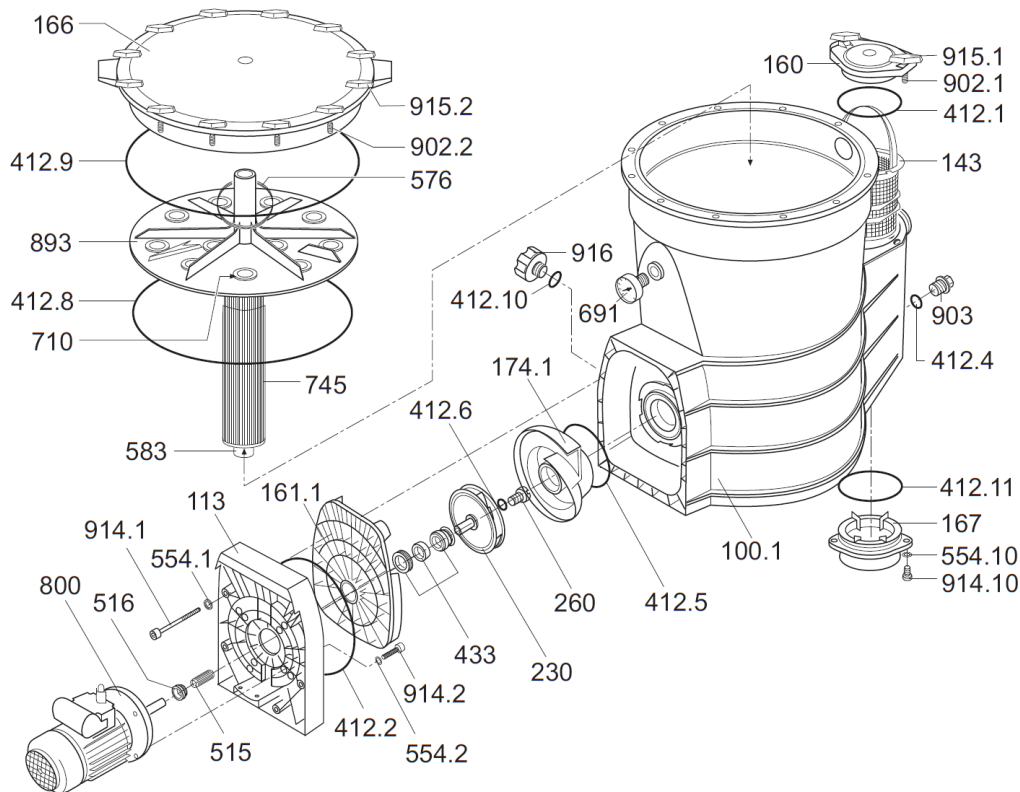


Kod artykułu	Nazwa	Numer części	Cena netto w EUR
13000	przyłącze odkurzacza	1	18,00
13004	koszyk do IS 6 i 12	4	22,80
13006	dolna część do IS 12	9	114,00
13030	uchwyt do IS 6 i 12	5	6,60
13032	osłona górna wkładu do IS 6 i 12	6	22,80
13036	osłona dolna wkładu do IS 6 i 12	8	69,60
13072	talerz pomocniczy	2	21,60
13204	element pływający do IS 6	3	49,20
13002	element pływający do IS 12	3	67,20
13224	dolna część do IS 6	9	110,40
13232	odbojnik do IS 6	11	6,00

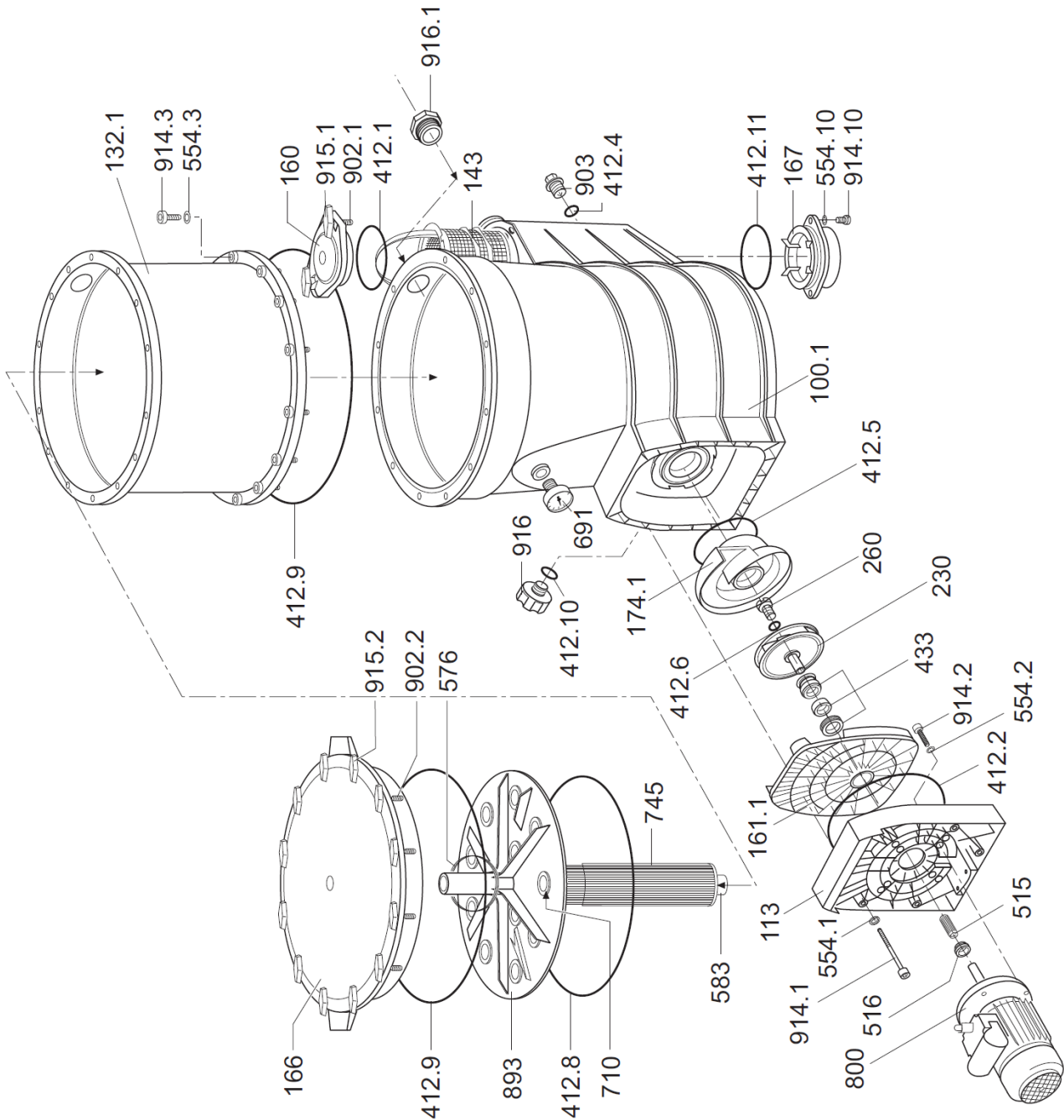
FILTR BADU STAR



BADU®Star 69/12 + 913/12

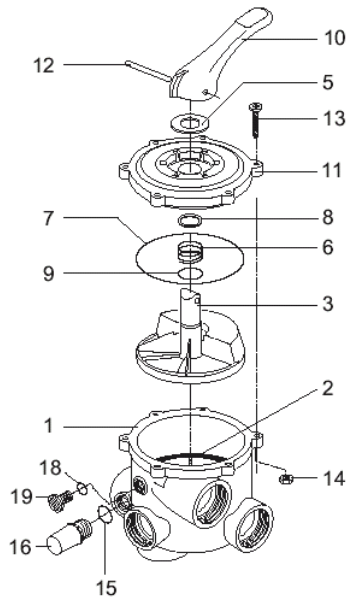


Nr części BADU STAR	Art.nr	Cena katalogowa netto w EURO
100.1	2922.010.030	442,87
113	2920.111.300	32,11
143	2920.114.300	6,26
160	2920.116.002	29,23
161.1	2920.116.100	17,42
166	2922.016.600	122,18
174.1	2920.115.500	11,52
230- typ 69	2920.123.000	31,46
800-typ 69/12 230V	2040.066.038	372,96
800-typ 913/12 230V	2040.096.038	401,76
230- typ 913	2920.223.000	32,26
260	2920.126.001	0,53
412.1	2920.141.210	1,73
412.2	2920.141.220	3,02
412.4	2302.002.062	0,33
412.5	2922.041.250	2,88
412.6	2920.141.261	0,59
412.8	2922.041.280	11,95
412.9	2922.041.290	15,48
412.10	2922.041.230	0,72
433	2920.143.310	25,42
515	2920.151.510	1,94
516	2920.151.600	1,28
554.1	5871.250.601	0,07
554.2	5871.250.802	0,33
576	2922.057.600	17,93
583	5863.003.001	1,58
691	2922.069.100	17,06
710	2922.071.010	14,62
745	2274.500.050	13,68
800 -typ69/12 400V	2040.066.037	358,56
800-typ 913/12 400V	2040.096.037	378,72
893	2922.089.300	36,65
902.1	2920.190.201	4,97
902.2	2920.190.201	4,97
903	2920.191.200	1,41
912	2922.091.600	7,27
914.1	2920.191.000	0,82
914.2	5879.120.825	0,56
915.1	2920.191.500	4,54
915.2	2920.191.500	4,54
920	5819.340.800	0,09
934	5811.270.800	0,07

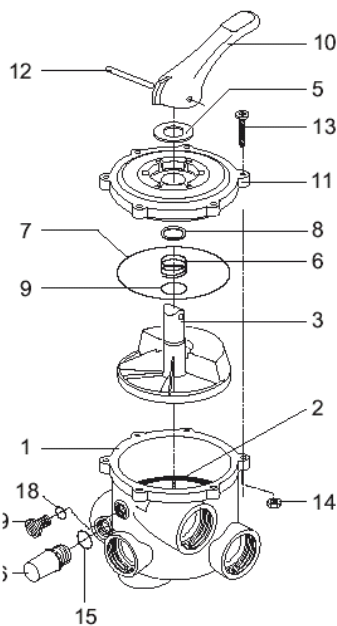


CENY CZĘŚCI ZA ZAPYTANIE

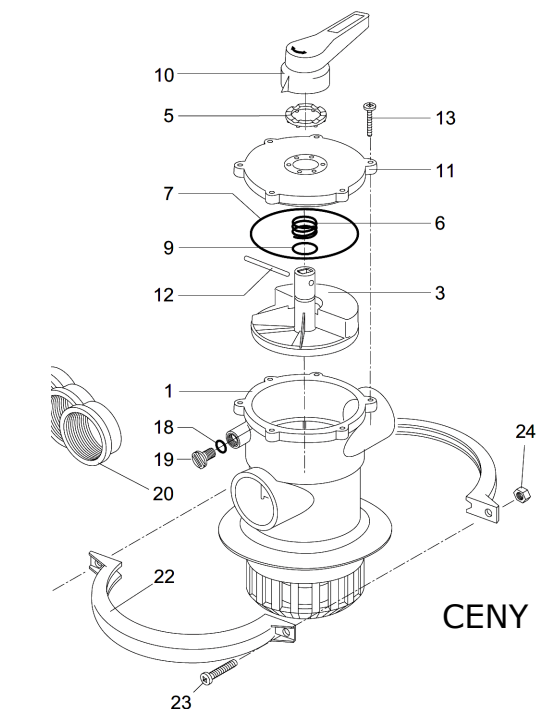
Zawór 6 drogowy



ZAWÓR 6 400VOGOWY 1,5 cala - boczny					
Numer części	Nr art.	Cena netto w EUR	Numer części	Nr art.	Cena netto w EUR
1	2603.303.000	50,83	10	2603.102.010	5,69
2	2603.101.002	4,10	11	2603.102.030	30,96
3 - 14	2603.102.000	60,48	12	2603.102.012	1,58
3	2603.102.003	10,87	13	5879.850.635	0,72
5	2613.102.011	0,81	14	5879.340.600	0,17
6	2603.102.006	3,74	15	2603.101.015	0,36
7	2603.102.007	1,32	16	2603.101.016	1,43
8	2601.002.007	0,88	18	2302.002.062	0,32
9	5390.641.203	0,32	19	2923.591.201	0,56

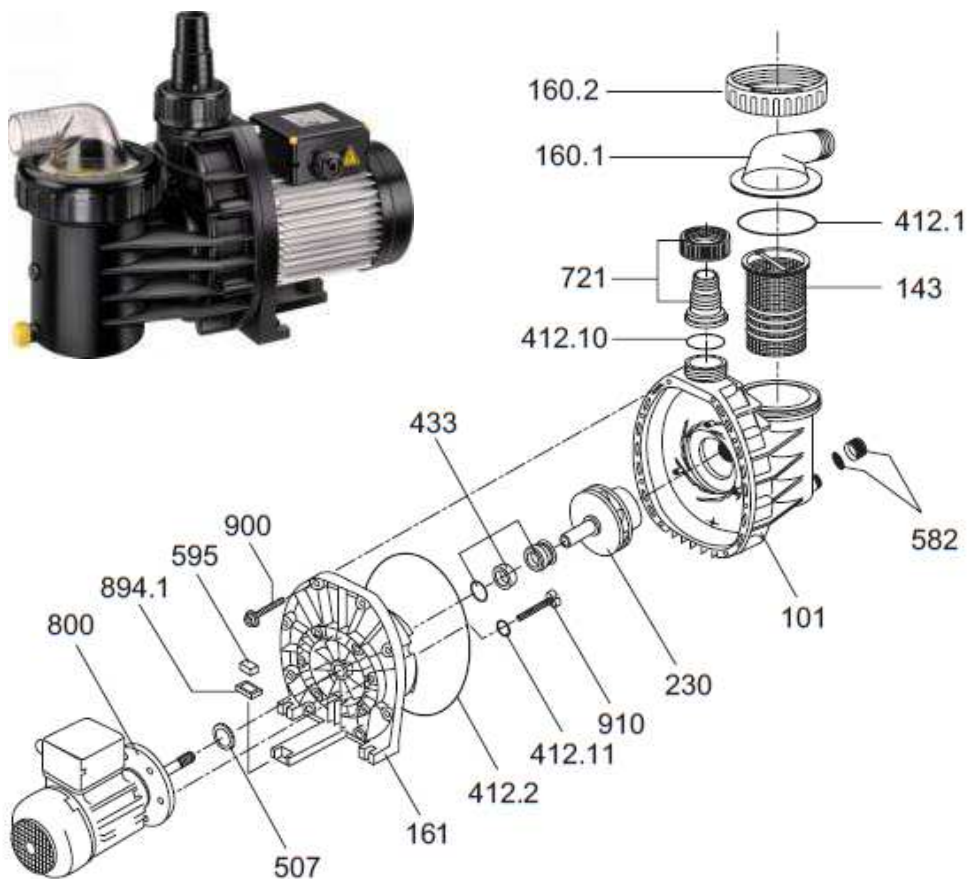


ZAWÓR 6 400VOGOWY 2 cale - boczny					
Numer części	Nr art.	Cena netto w EUR	Numer części	Nr art.	Cena netto w EUR
1	2613.303.000	88,85	10	2603.102.010	5,69
2	2613.101.002	9,29	11	2603.102.030	30,96
3 - 12	2613.102.000	76,75	12	2603.102.012	1,58
3	2613.102.003	13,39	13	5879.850.635	0,72
5	2613.102.011	0,81	14	5879.340.600	0,17
6	2603.102.006	3,74	15	2603.101.015	0,36
7	2613.102.006	1,80	16	2603.101.016	1,43
8	2601.002.007	0,88	18	2302.002.062	0,32
9	5390.641.203	0,32	19	2923.591.201	0,56



ZAWÓR 6 400VOGOWY 1,5 cala GÓRNY					
Numer części	Nr art.	Cena netto w EUR	Numer części	Nr art..	Cena netto w EUR
1 - czarna	2620.101.001	16,85	9	2620.003.015	0,37
1 - biała	2621.001.001	16,85	10	2620.000.700	1,73
18	2302.002.062	0,32	11 - czarny	2620.001.001	6,70
19	2923.591.201	0,56	11 - biały	2620.001.002	6,70
3-13-czarny	2620.001.000	28,30	12	2603.102.012	1,58
3 - 13 - biały	2620.002.000	28,30	13	5879.005.020	0,36
3	2620.003.000	9,65	20-czarny	2620.000.100	1,02
5	2620.000.500	0,56	20 -biały	2620.000.200	1,02
6	2620.003.010	1,87	22 - 24	2620.102.000	10,37
7	2620.001.015	1,02			

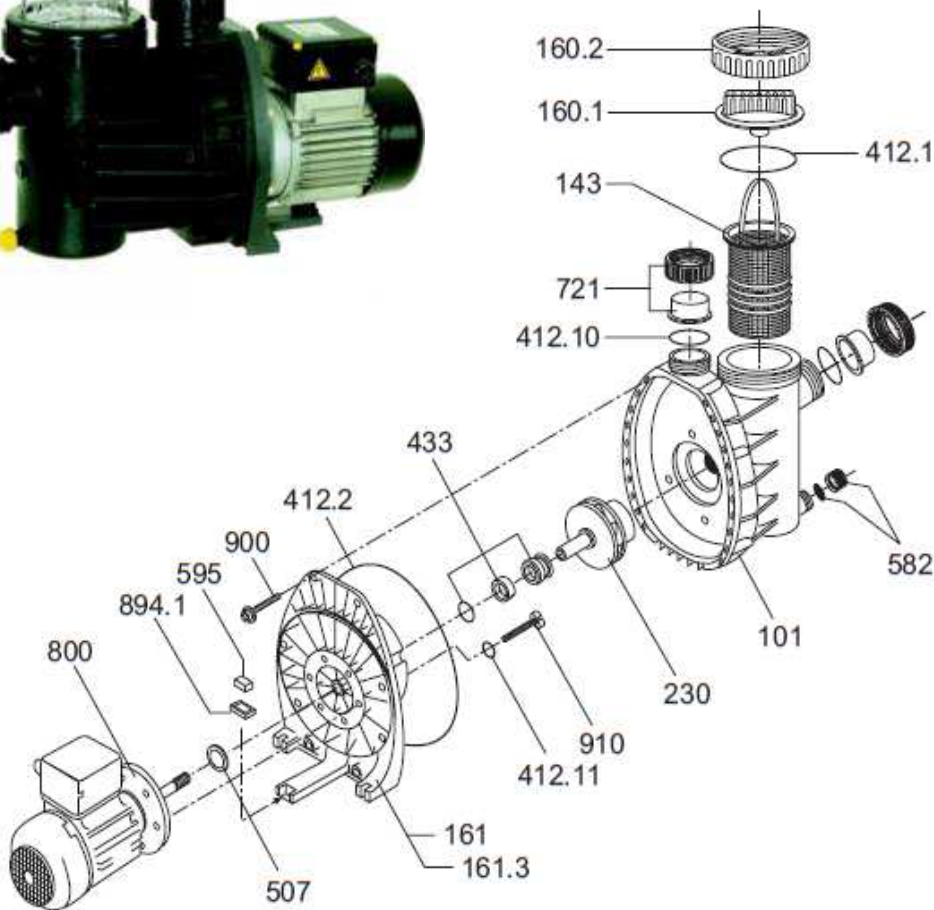
CENY CZĘŚCI DO INNYCH ZAWORÓW ZA ZAPYTANIE



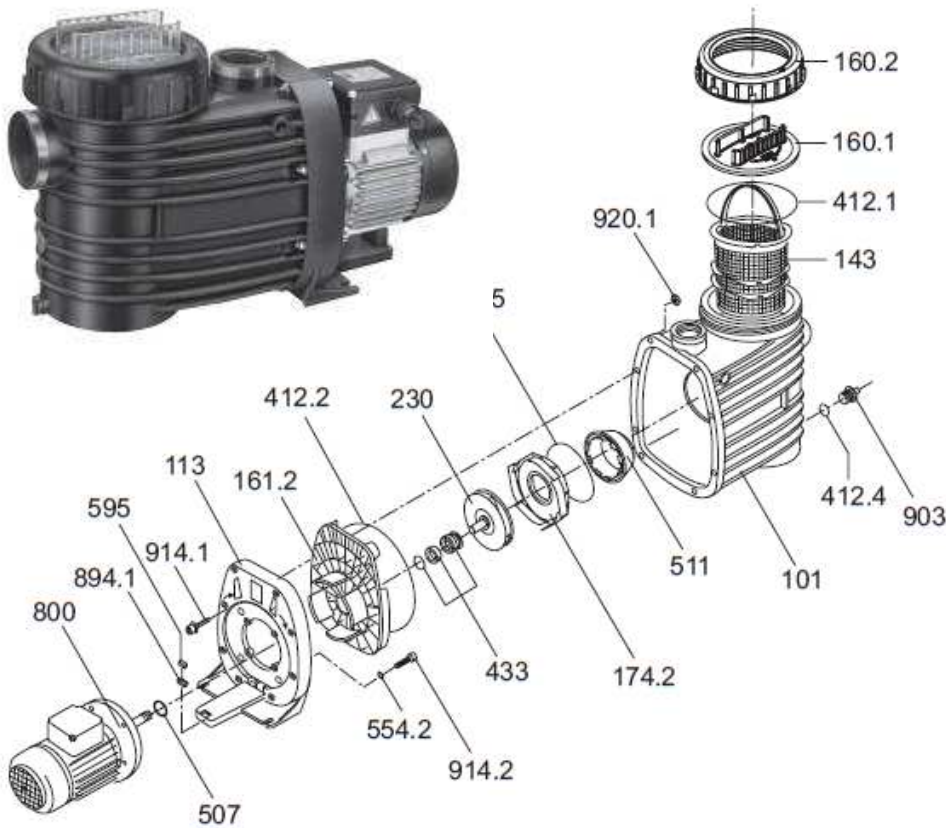
Nr części Badu PICCO	Ilość	Art.nr	Cena katalogowa netto w EURO
101	1	2921.510.100	58,82
143	1	2921.514.300	6,26
160.1.1	1	2921.516.010	24,98
160.1.2	1	2921.516.011	24,98
160.2	1	2921.616.020	12,17
161	1	2921.516.100	23,90
230	1	2921.623.001	14,26
412.1	1	2921.641.210	1,58
412.2	1	2921.541.220	2,81
412.10	1	2920.141.252	0,82
412.11	6	2920.141.261	0,59
433	1	2920.143.310	25,42
507	1	2920.850.700	0,66
582	1	2921.658.200	0,62
595	1	2920.359.501	0,75
721	1	2921.672.111	2,52
721	1	2921.672.106	4,18
800	1	2980.020.000	181,44
894.1	2	2920.389.410	0,37
900	8	2921.690.002	1,80
910	6	2921.691.000	0,37
zestaw uszczeltek		2921.541.300	8,71
412.10 + 721		2921.672.121	7,56
800	1	2191.025.038	259,20



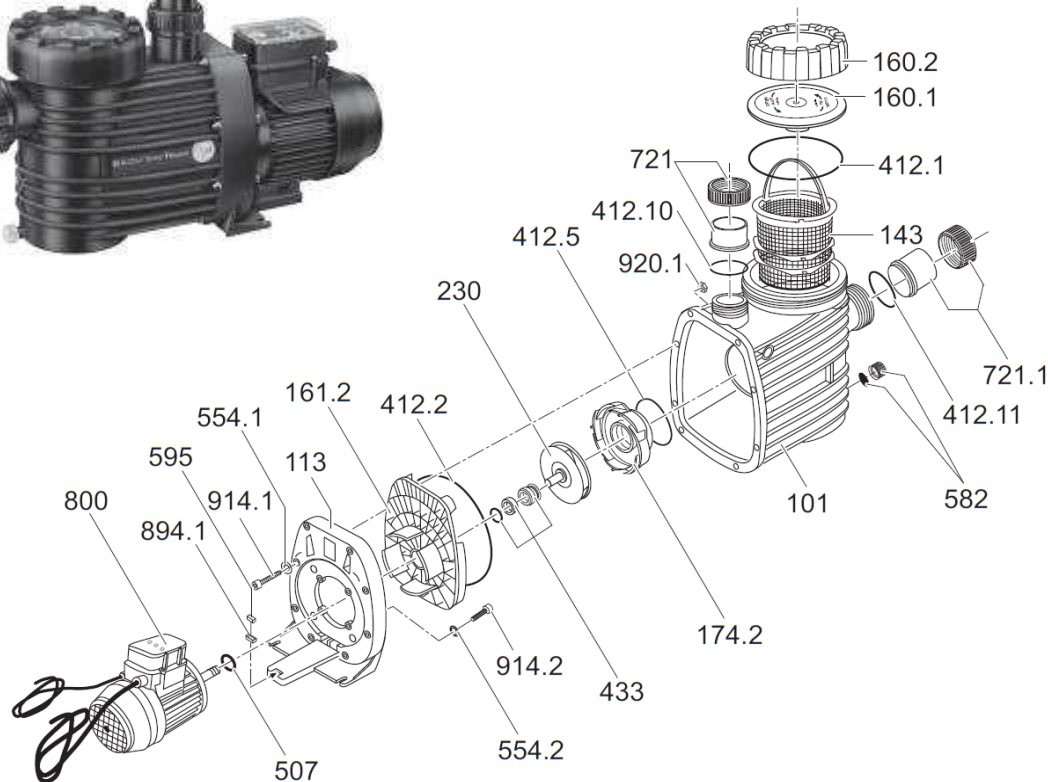
BADU[®] Magic



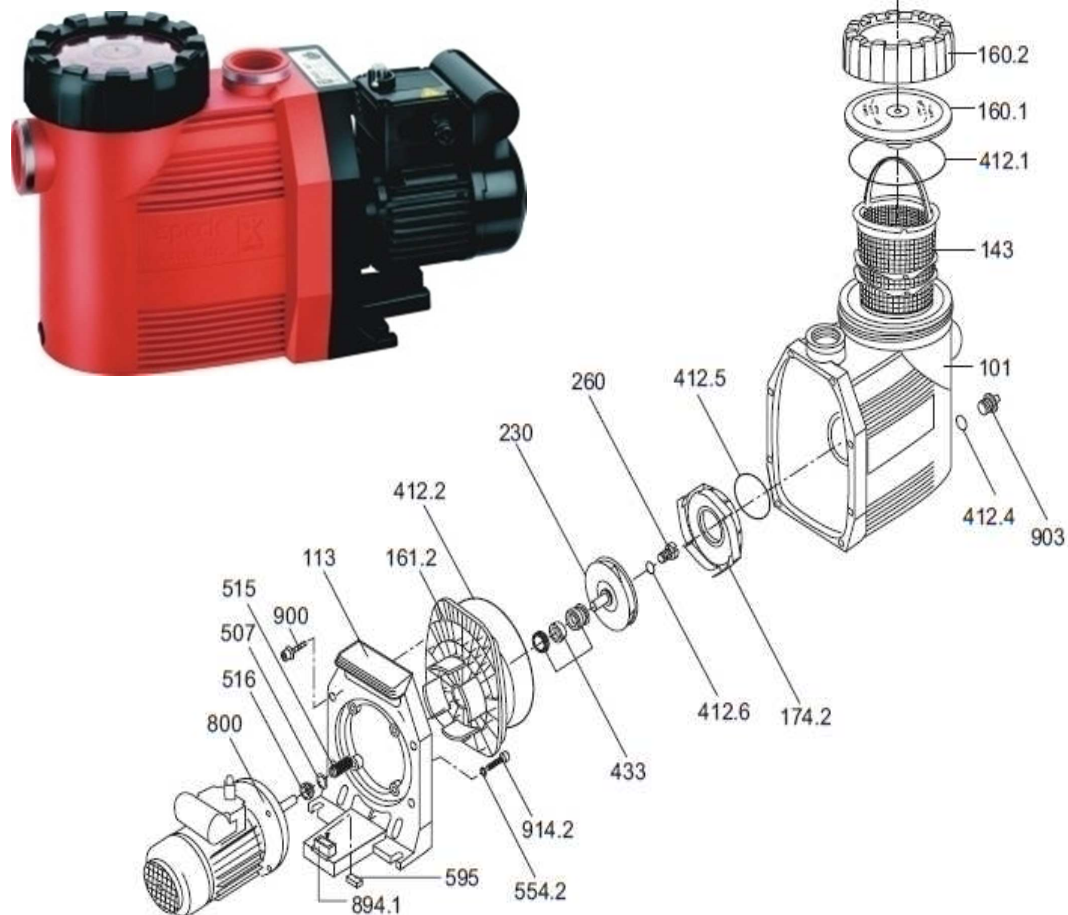
Nr części Badu MAGIC	Ilość	Art.nr	Cena katalogowa netto w EURO
101	1	2921.610.100	67,10
143	1	2920.114.300	6,26
160.1	1	2921.616.010	12,17
160.2	1	2921.616.020	12,17
161	1	2921.616.100	25,20
161.3	1	2921.616.101	25,70
230 dla BADU Magic 4	1	2921.623.001	14,26
230 dla BADU Magic 6	1	2921.623.002	14,54
230 dla BADU Magic 8	1	2921.623.003	14,76
230 dla BADU Magic 11	1	2921.623.004	15,05
412.1	1	2921.641.210	1,58
412.2	1	2921.641.223	3,17
412.10	2	2920.141.252	0,82
412.11	6	2920.141.261	0,59
433	1	2920.143.310	25,42
507	1	2920.850.700	0,66
582	1	2921.658.200	0,62
595	1	2920.359.501	0,75
721	2	2921.672.111	2,52
721	2	2921.672.105	2,23
721	2	2921.672.106	4,18
800 dla Magic 4	1	2191.046.038	181,44
800 dla Magic 6	1	2191.066.038	197,28
800 dla Magic 8	1	2980.040.000	230,40
800 dla Magic 11	1	2190.123.638	303,84
894.1	2	2920.389.410	0,37
900	8	2921.690.002	1,80
910	6	2921.691.000	0,37
zestaw uszczeltek		2921.641.300	9,86
412.10 + 721		2921.672.120	19,73
0,18 kW, for Magic 4		2191.045.138	322,56
0,25 kW, for Magic 6		2191.065.138	335,52
0,40 kW, for Magic 8		2191.085.138	367,20
0,45 kW, for Magic 11		2191.115.138	377,28



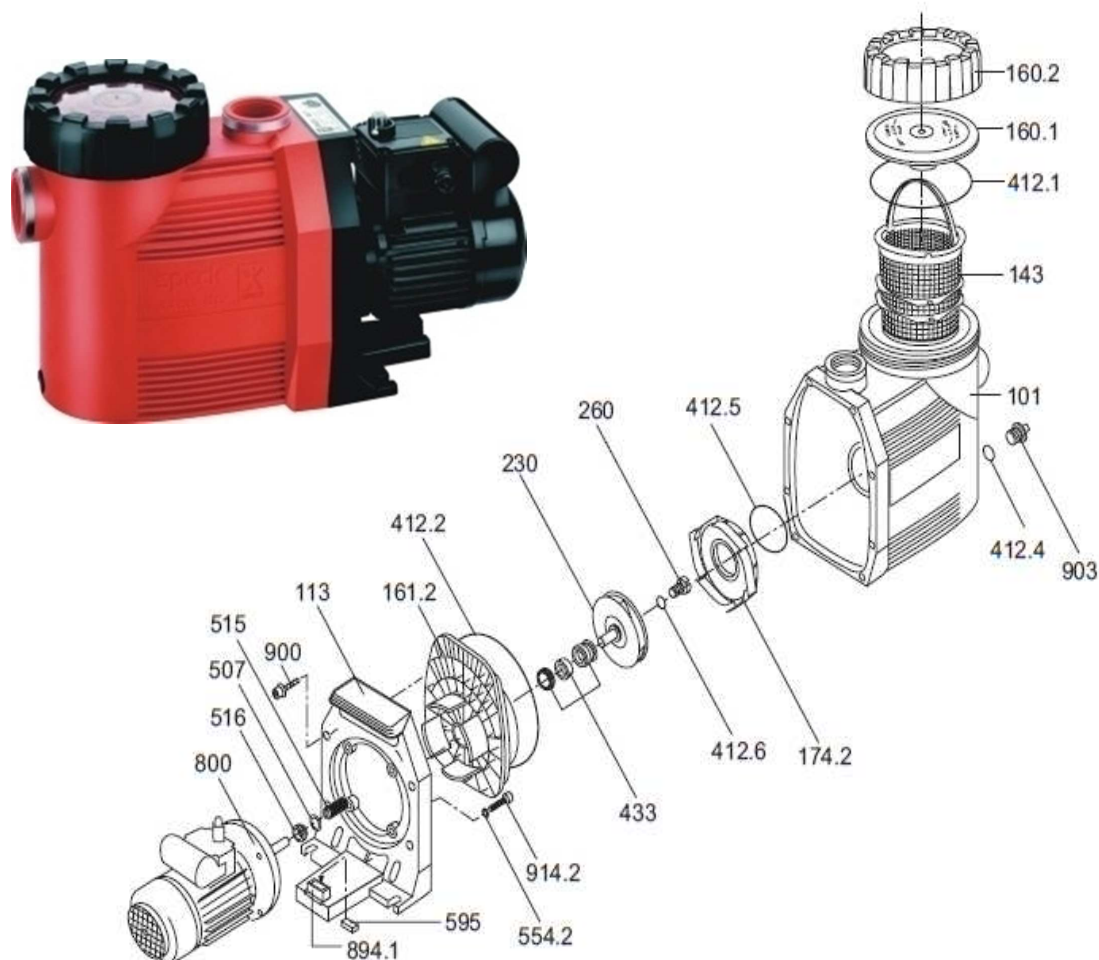
Nr części BETTAR	Ilość	Art.nr	Cena katalogowa netto w EURO
101	1	2921.110.105	82,37
113	1	2921.111.305	30,67
143	1	2920.314.300	10,80
160.1	1	2921.116.011	12,67
160.2	1	2921.116.021	12,67
161.2	1	2921.116.125	20,38
161.2 – tylko do Bettar 20 i 25	1	2921.316.120	37,94
174.2	1	2920.117.420	12,38
174.2 - tylko do Bettar 20 i 25	1	2921.317.420	40,03
230 do BETTAR 8	1	2921.123.004	17,93
230 do BETTAR 12	1	2921.123.005	17,93
230 do BETTAR 14	1	2921.123.006	17,93
230 tylko do BETTAR 20	1	2920.423.000	46,30
230 tylko do BETTAR 25	1	2920.523.000	50,62
412.1	1	2921.141.215	1,51
412.2	1	2921.141.220	3,31
412.4	1	2302.002.062	0,33
412.5	1	2921.141.255	0,91
412.5 tylko do Bettar 20 i 25	1	2920.141.210	1,73
433	1	2920.143.310	25,42
433 tylko do Bettar 20 i 25	1	2920.343.310	32,04
507	1	2921.150.700	0,23
507 - tylko do Bettar 20 i 25	1	2921.150.701	0,50
515 - tylko do Bettar 20 i 25	1	2920.351.510	2,95
511- tylko do Bettar 8,12,14	1	2921.151.105	9,29
554.2	4	5871.250.802	0,33
595	1	2920.359.501	0,75
800 do Bettar 8	1	2190.083.638	234,72
800 do Bettar 12	1	2190.123.638	303,84
800 do Bettar 14	1	2190.146.038	374,40
800 do Bettar 20	1	2190.206.138	355,68
800 do Bettar 25	1	2190.256.138	355,68
894.1	4	2920.389.410	0,37
903	1	2923.591.201	0,59
914.1	8	2921.191.415	0,42
914.2	4	5879.120.825	0,56
920.1	8	2921.192.015	0,27
Klucz pokrywy		2921.157.700	6,19
Zestaw uszczelek		2921.141.300	6,05



Nr części Eco-Touch	Ilość	Art.nr	Cena katalogowa netto w EURO
101	1	2921.110.117	99,29
113	1	2921.111.305	30,67
143	1	2920.314.300	10,80
160.1	1	2921.116.010	23,11
160.2	1	2921.116.020	23,11
161.2	1	2921.116.125	20,38
174.2	1	2921.117.412	39,17
230	1	2920.723.060	44,64
412.1	1	2921.141.210	2,66
412.2	1	2921.141.222	3,38
412.5	1	2920.141.210	1,73
412.10	1	2920.141.252	0,82
412.11	1	2921.441.210	0,91
433	1	2920.143.310	25,42
507	1	2921.150.700	0,23
554.1	8	5871.250.601	0,07
554.2	4	5871.250.802	0,33
582	1	2921.658.200	0,62
595	1	2920.359.501	0,75
721 - 50 mm	1	2921.672.111	2,52
721 - 50 mm	1	2921.672.105	2,23
721.1 - 63 mm	1	2921.472.111	3,24
721.1 - 63 mm	1	2921.472.100	2,23
800	1	2980.075.500	660,96
894.1	1	2920.389.410	0,37
914.1	8	5819.120.660	0,33
914.2	4	5879.120.825	0,56
920.1	8	2921.192.015	0,27

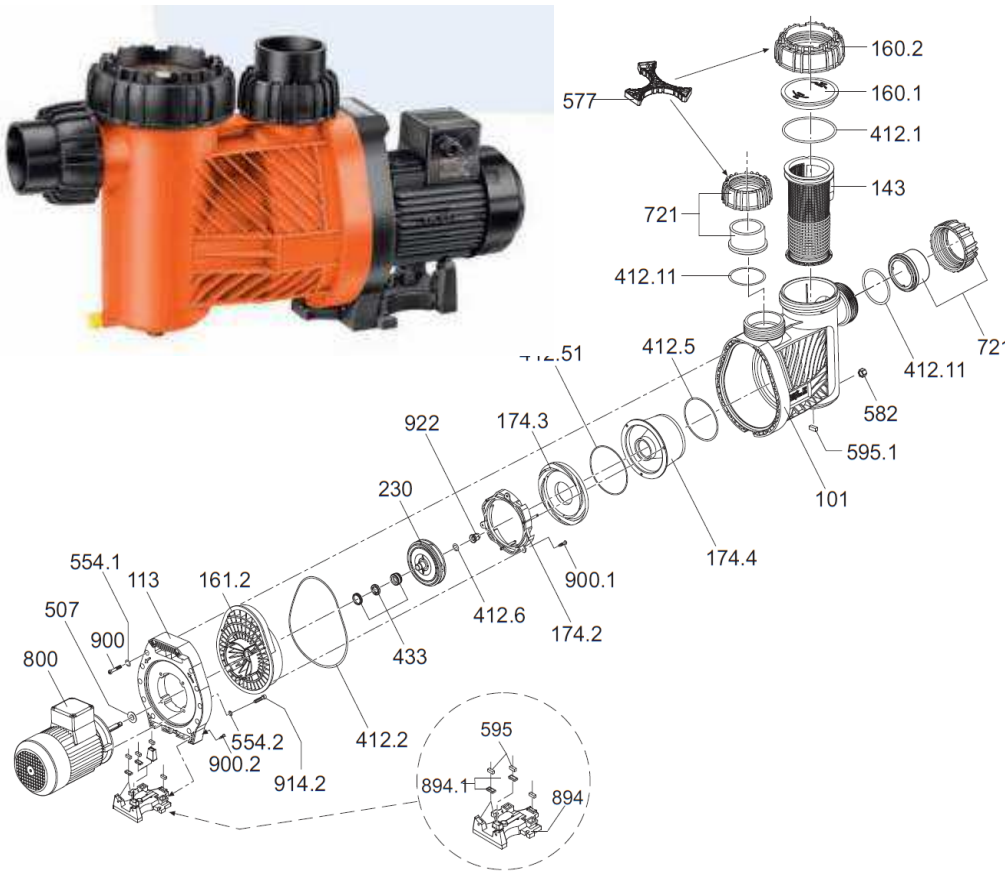


Nr części BADU 90	Ilość	Art.nr	Cena katalogowa netto w EURO
101 pomarańcz, do BADU 90/7 i 90/11	1	2921.110.100	148,61
101 czarna, do BADU 90/7 i 90/11	1	2921.110.102	148,61
101 pomarańcz, do BADU 90/13, 90/15, 90/15 G, 90/20 i 90/20 G	1	2921.310.100	148,61
101 czarna, do BADU 90/13, 90/15, 90/15 G, 90/20 i 90/20 G	1	2921.310.102	148,61
113	1	2921.111.300	55,66
143	1	2920.314.300	10,80
160.1	1	2921.116.010	23,11
160.2	1	2921.116.020	23,11
161.2 do BADU 90/7, 90/11 i 90/13	1	2921.116.120	37,44
161.2 do BADU 90/15, 90/15 G, 90/20 i 90/20 G	1	2921.316.120	37,94
174.2 do BADU 90/7, 90/11 i 90/13	1	2921.117.420	39,17
174.2 do BADU 90/15 G i 90/20 G (prod. do 02/07)	1	2921.317.420	40,03
174.2 do BADU 90/15 und 90/20 (prod. od 03/07)	1	2921.317.421	40,03
230 do BADU 90/7	1	2921.123.001	37,01
230 do BADU 90/11	1	2921.223.001	38,38
230 do BADU 90/13	1	2921.223.002	40,46
230 do BADU 90/15 G (prod. do 02/07) (zawiera część 260 + 412.6)	1	2920.323.000	44,64
230 do BADU 90/15 (prod. od 03/07)	1	2921.323.001	44,64
230 do BADU 90/20 G (prod. do 02/07) (zawiera część 260 + 412.6)	1	2920.423.000	46,30
230 do BADU 90/20 (prod. od 03/07)	1	2921.423.001	46,30
260 do BADU 90/7, 90/11 i 90/13	1	2920.126.000	0,55
260 do BADU 90/15, 90/15 G, 90/20 i 90/20 G	1	2920.326.000	1,44
412.1	1	2921.141.210	2,66
412.2	1	2921.141.220	3,31
412.4	1	2302.002.062	0,33
412.5	1	2920.141.210	1,73
412.6 do BADU 90/7, 90/11 i 90/13	1	2920.141.261	0,59

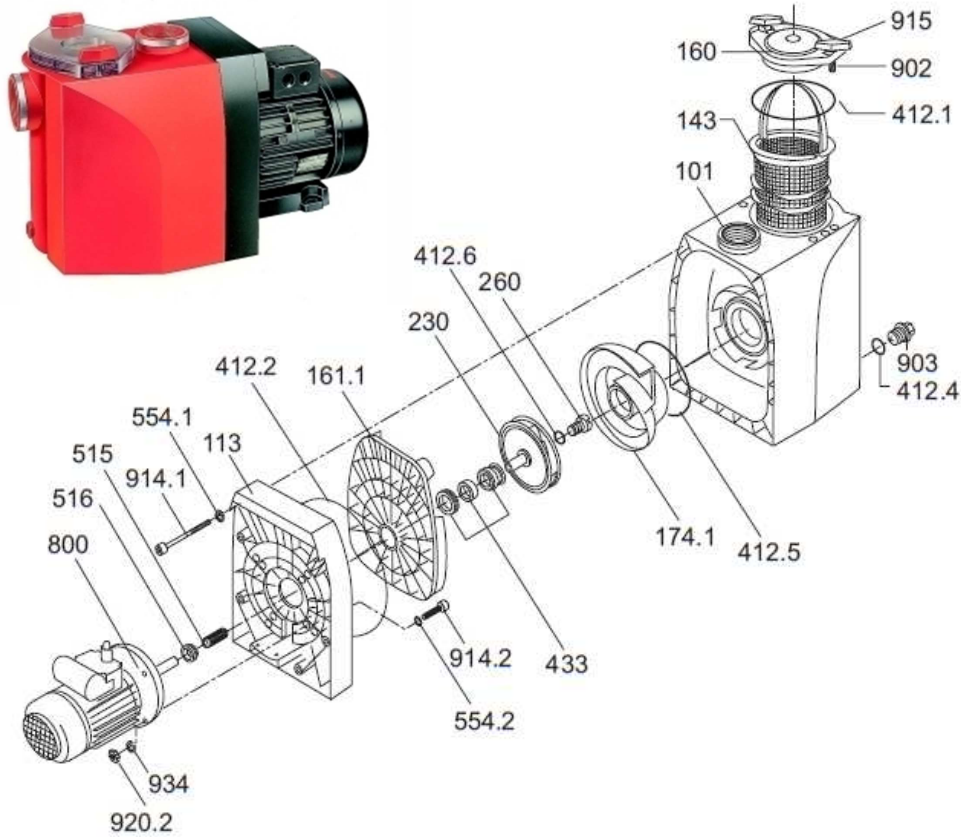


Nr części BADU 90	Ilość	Art.nr	Cena katalogowa netto w EURO
412.6 do BADU 90/15, 90/15 G, 90/20 i 90/20 G	1	2920.141.241	1,02
433 do BADU 90/7, 90/11 i 90/13	1	2920.143.310	25,42
433 do BADU 90/15, 90/15 G, 90/20 i 90/20 G	1	2920.343.310	32,04
507 do BADU 90/7, 90/11 i 90/13	1	2921.150.700	0,23
507 do BADU 90/15, 90/15 G, 90/20 i 90/20 G	1	2921.350.700	1,02
507 do BADU 90/20 i 90/20 G	1	2921.450.700	0,48
515 do BADU 90/7, 90/11 i 90/13	2	2920.151.510	1,94
515 do BADU 90/15, 90/15 G, 90/20 i 90/20 G	1	2920.351.510	2,95
516 V 16 S, do BADU 90/7 i 90/11	1	2920.151.600	1,28
516 V 18 S, do BADU 90/13, 90/15, 90/15 G, 90/20 i 90/20 G	1	2920.251.600	1,41
516 V 20 S, do BADU 90/20 (230V) i 90/20 G (230V)	1	2921.151.600	1,58
554.2	4	5871.250.802	0,33
595	1	2920.359.501	0,75
800 do 0,30 kW, do BADU 90/7 230V	1	2040.066.038	372,96
800 do 0,45 kW, do BADU 90/11 230V	1	2040.096.038	401,76
800 do 0,55 kW, do BADU 90/13 230V	1	2190.136.038	416,16
800 do 0,75 kW, do BADU 90/15 230V i 90/15 G 230V	1	2040.106.038	449,28
800 do 1,00 kW, do BADU 90/20 230V i 90/20 G 230 V	1	2040.166.038	476,64
800 do 0,30 kW, do BADU 90/7 400V	1	2040.066.037	358,56
800 do 0,45 kW, do BADU 90/11 400V	1	2040.096.037	378,72
0,55 kW, do BADU 90/13 400V	1	2190.136.037	407,52
800 do 0,75 kW, do BADU 90/15 400V i 90/15 G 400V	1	2040.106.037	421,92
800 do 1,00 kW, do BADU 90/20 400V i 90/20 G 400V	1	2040.166.037	429,12
894.1 do BADU 90/13, 90/15, 90/15 G, 90/20 400V i 90/20 G 400V	3	2920.389.410	0,37
894.1 do BADU 90/13, 90/15, 90/15 G, 90/20 400V i 90/20 G 400V	2	2920.389.410	0,37
900	8	2921.690.002	1,80
903	1	2923.591.201	0,59
914.2	4	5879.120.825	0,56
zestaw uszczelek do BADU 90/7, 90/11 i 90/13		2921.141.299	8,57
zestaw uszczelek do BADU 90/15, 90/15 G, 90/20 i 90/20 G		2921.341.299	9,07
Klucz do otwierania pokrywy		2921.157.700	6,19

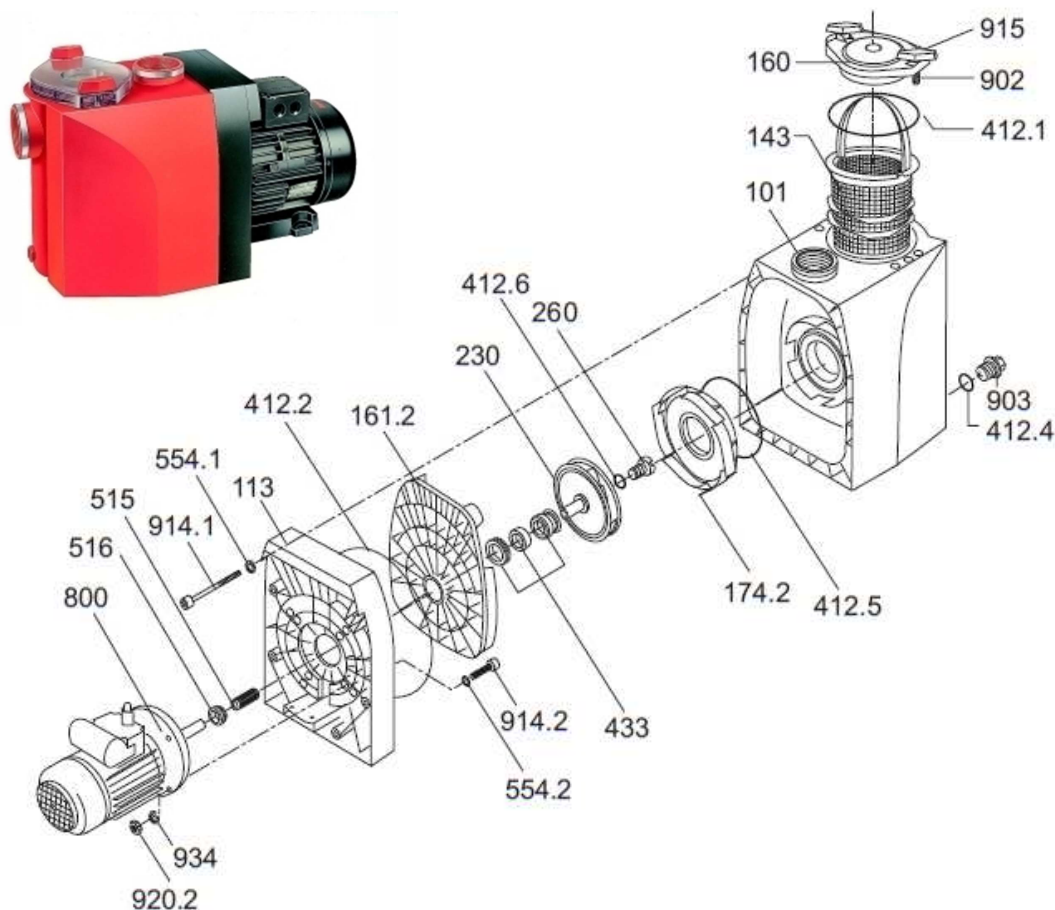
BADU® 90/25, 90/30, 90/40 + 90/48



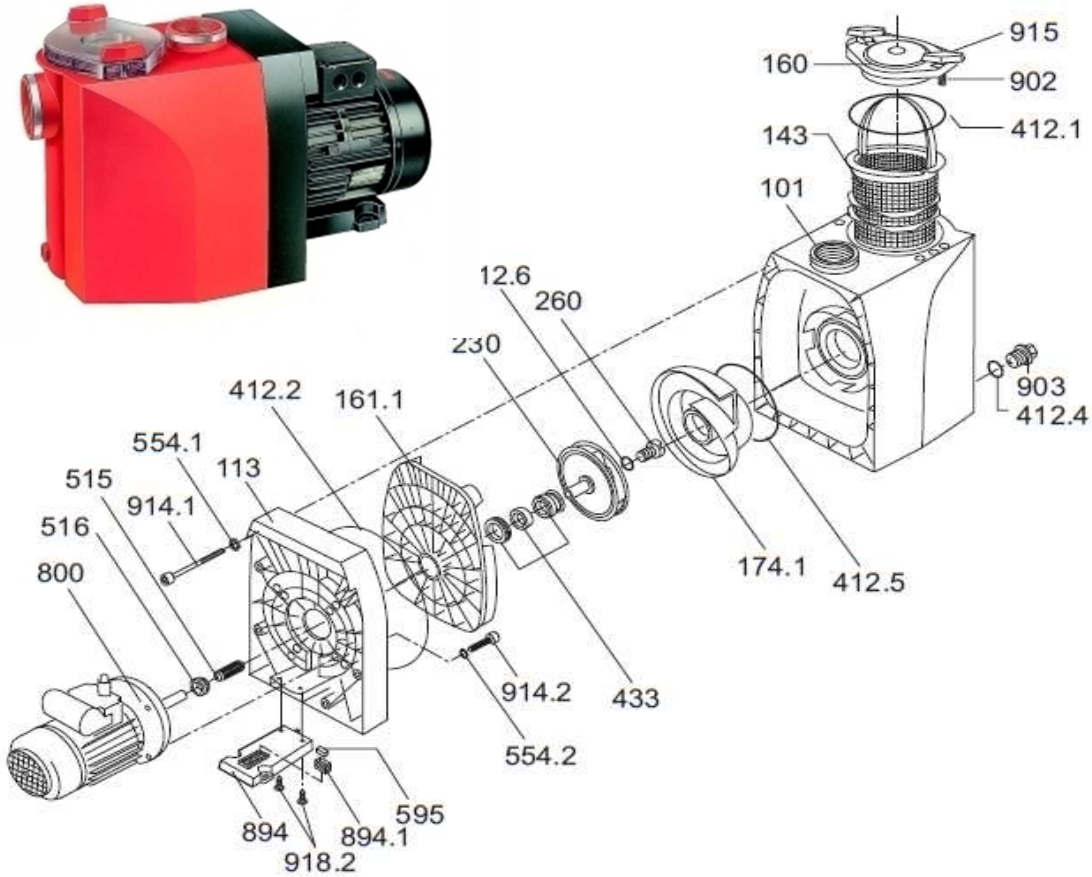
Nr części BADU 90/25, 90/30, 90/40 + 90/48	Ilość	Art.nr	Cena katalogowa netto w EURO
101 - pomarańczowa	1	2921.510.104	323,28
101 - czarna	1	2921.510.102	323,28
113	1	2921.511.300	70,13
143	1	2921.514.302	22,75
160.1	1	2921.516.012	34,70
160.2	1	2921.516.022	34,70
161.2	1	2921.516.120	40,03
174.2	1	2902.017.425	30,24
174.3	1	2902.017.424	37,30
174.4	1	2902.017.421	65,30
230 - badu 90/25	1	2921.523.014	49,10
230 - badu 90/30	1	2921.623.014	55,44
230 - badu 90/40	1	2921.723.014	56,45
230 - badu 90/48	1	2902.023.003	73,94
412.1	1	2921.541.210	3,02
412.2	1	2921.541.226	4,61
412.5	1	2920.341.210	2,52
412.6	1	2923.541.222	1,38
412.11	2	2921.141.255	0,91
412.51	1	2902.041.251	3,17
433	1	2920.343.310	32,04
507	1	2920.850.702	0,66
554.1	12	5871.250.802	0,33
554.2	4	5871.250.802	0,33
577	1	2902.099.800	16,99
582	1	2921.658.200	0,62
595 - Badu 90/25 i 90/30	2	2920.359.501	0,75
595 - Badu 90/40 i 90/48	3	2920.359.501	0,75
595.1	1	2920.359.501	0,75
721 - 75 mm Badu 90/25 i 90/30	2	2902.072.111	29,02
722 - 75 mm Badu 90/25 i 90/30	2	2902.072.105	8,50
721 - 90 mm Badu 90/25 i 90/30	2	2902.072.111	29,02
722 - 90 mm Badu 90/25 i 90/30	2	2902.072.101	20,81
800 - Badu 90/25, 230V	1	2980.130.001	616,32
800 - Badu 90/30, 230V	1	2980.150.000	745,92
800 - Badu 90/40, 230V	1	2980.220.000	984,96
800 - Badu 90/45, 230V	1	2980.260.000	1308,96
800 - Badu 90/25, 400V	1	2970.130.000	983,52
800 - Badu 90/30, 400V	1	2970.150.000	1044,00
800 - Badu 90/40, 400V	1	2970.220.000	1090,08
800 - Badu 90/45, 400V	1	2970.260.000	1097,28
894	1	2921.589.400	13,25
894.1	4	2920.389.410	0,37

BADU® 40/6 + 40/9


Nr części BADU 40/6 + 40/9	Ilość	Art.nr	Cena katalogowa netto w EURO
101 pomarańcz	1	2920.110.100	161,35
101 czarna	1	2920.110.102	161,35
113	1	2920.111.300	32,11
143	1	2920.114.300	6,26
160 śruby pomarańcz	1	2920.116.002	29,23
160 śruby czarne	1	2920.116.012	29,23
161.1	1	2920.116.100	17,42
174.1	1	2920.115.500	11,52
230 do BADU 40/6	1	2920.123.000	31,46
230 do BADU 40/9	1	2920.223.000	32,26
260	1	2920.126.000	0,55
412.1	1	2920.141.210	1,73
412.2	1	2920.141.220	3,02
412.4	1	2302.002.062	0,33
412.5	1	2920.141.250	1,31
412.6	1	2920.141.261	0,59
433	1	2920.143.310	25,42
515	2	2920.151.510	1,94
516 V 16 S, do BADU 40/6 prod.od '76 i 40/9 prod.od 1/87	1	2920.151.600	1,28
516 V 18 S, do BADU 40/9 prod.do 12/86	1	2920.251.600	1,41
554.1	8	5871.250.601	0,07
554.2	4	5871.250.802	0,33
800 zasilanie 230V			0,00
0,30 kW, do BADU 40/6 230V.	1	2040.066.038	372,96
0,45 kW, do BADU 40/9 230V.	1	2040.096.038	401,76
800 zasilanie 400V			
0,30 kW, do BADU 40/6 , 400V	1	2040.066.037	358,56
0,45 kW, do BADU 40/9 , 400V	1	2040.096.037	378,72
902	2	2920.190.201	4,97
903	1	2920.191.200	1,41
914.1	8	2920.191.000	0,82
914.2	4	5879.120.835	0,68
914.2	4	5879.120.825	0,56
915 pomarańcz	2	2920.191.500	4,54
915 czarny	2	2920.191.501	4,54
920.2	4	5819.340.800	0,09
934	4	5871.270.800	0,12
zestaw uszczeltek		2920.141.299	6,91

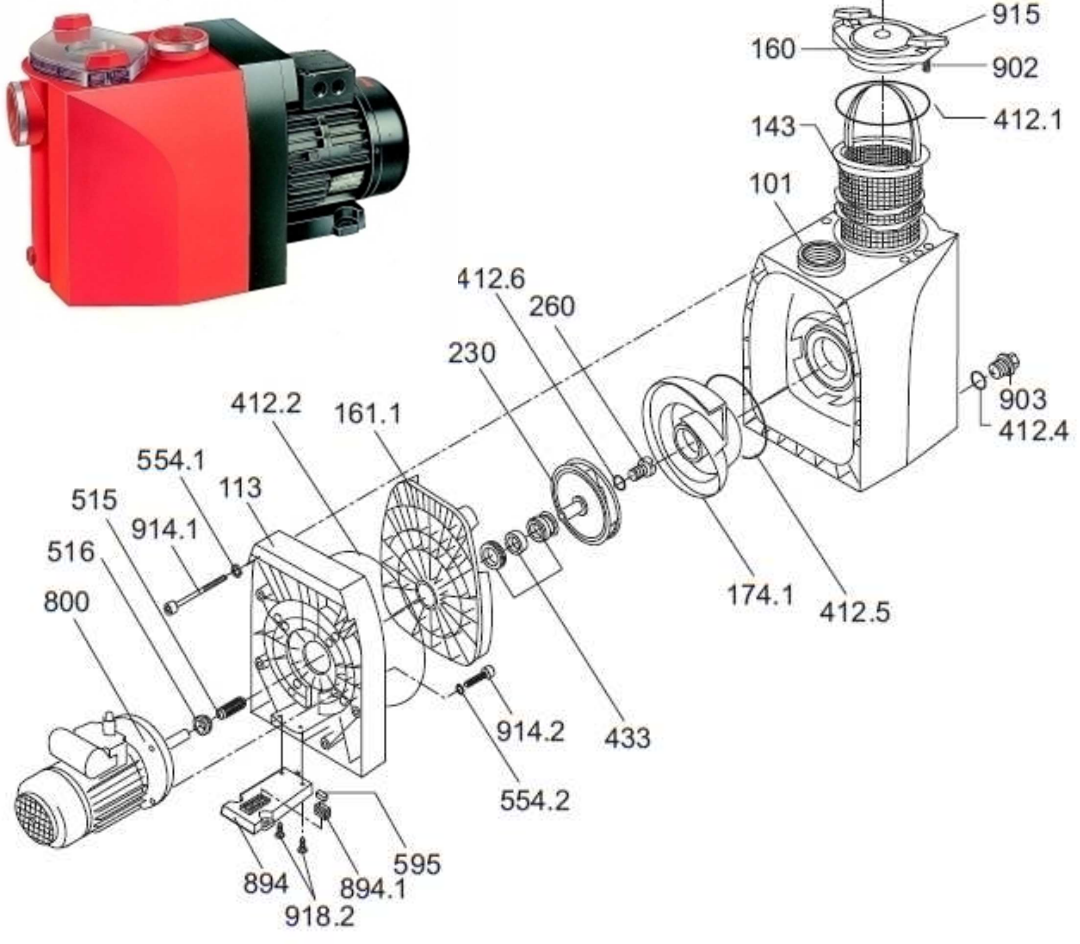


Nr części BADU 40/7 i 40/11	Ilość	Art.nr	Cena katalogowa netto w EURO
101 pomarańcz		2920.110.100	161,35
101 czarny		2920.110.102	161,35
113	1	2920.111.300	32,11
143	1	2920.114.300	6,26
160 śruby pomarańcz	1	2920.116.002	29,23
160 śruby czarne	1	2920.116.012	29,23
161.2	1	2920.116.120	17,06
174.2	1	2920.117.420	12,38
230 , d=112 mm, b=4,5 mm, für BADU 40/7	1	2920.123.002	32,47
230 , d=112 mm, b=6,5 mm, für BADU 40/11	1	2920.223.002	33,41
260	1	2920.126.000	0,55
412.1	1	2920.141.210	1,73
412.2	1	2920.141.220	3,02
412.4	1	2302.002.062	0,33
412.5	1	2920.141.252	0,82
412.6	1	2920.141.261	0,59
433	1	2920.143.310	25,42
515	2	2920.151.510	1,94
516	1	2920.151.600	1,28
554.1	8	5871.250.601	0,07
554.2	4	5871.250.802	0,33
800 zasilanie 230V	1		0,00
0,30 kW, do BADU 40/7 ,230V		2040.066.038	372,96
0,45 kW, do BADU 40/11 ,230V		2040.096.038	401,76
800 zasilanie 400V			0,00
0,30 kW, do BADU 40/7 ,230V		2040.066.037	358,56
0,45 kW, do BADU 40/11,230V		2040.096.037	378,72
902	2	2920.190.201	4,97
903	1	2920.191.200	1,41
914.1	8	2920.191.000	0,82
914.2 (prod.do 12/94)	4	5879.120.835	0,68
914.2 (prod.od 1/95)	4	5879.120.825	0,56
915 śruby pomarańcz230V	2	2920.191.500	4,54
915 śruby czarne		2920.191.501	4,54
920.2	4	5819.340.800	0,09
934	4	5871.270.800	0,12
zestaw uszczeltek		2920.141.298	6,41



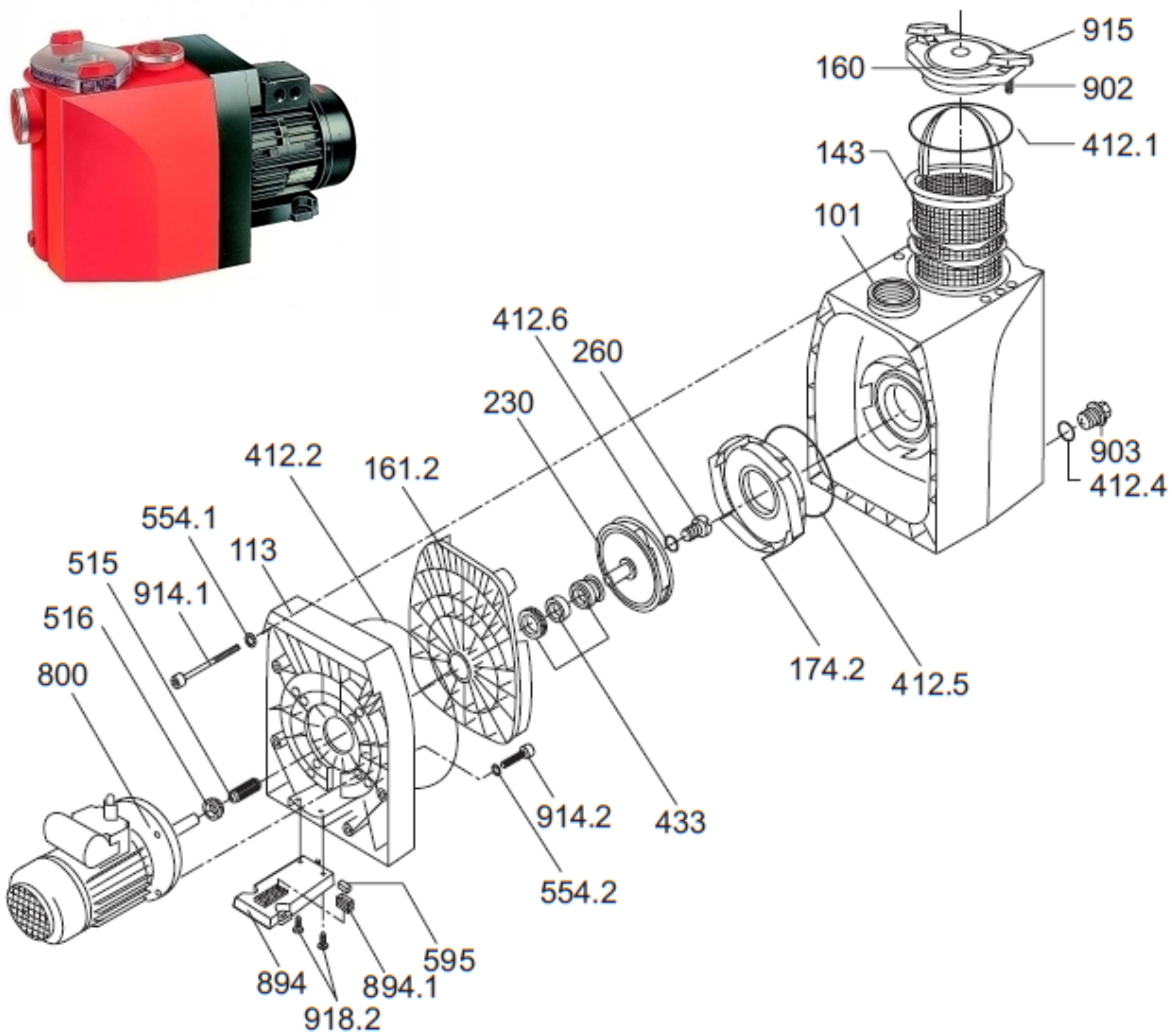
Nr części BADU 40/10, 40/13 G, 40/16 , 40/18 G 40/22, 40/25 G	Ilość	Art.nr	Cena katalogowa netto w EURO
101 , pomarańcz do BADU 40/10, 40/13 G,40/16 i 40/18 G	1	2920.310.100	190,44
101 , czarna do BADU 40/10,40/13 G, 40/16 i 40/18 G	1	2920.310.102	190,44
101, pomarańcz do BADU 40/22, 40/25 G i 40/32	1	2920.510.100	190,44
101, czarna do BADU 40/22, 40/25 G i 40/32	1	2920.510.102	190,44
113	1	2920.311.300	60,91
143	1	2920.314.300	10,80
160 śruby pomarańczo230V	1	2920.316.002	45,07
160 śruby czarne	1	2920.316.012	45,07
161.1	1	2920.316.100	46,94
174.1	1	2920.315.500	39,10
230 , do BADU 40/10 i 40/13 G (zawiera części 260 + 412.6)	1	2920.323.000	44,64
230 , do BADU 40/16 und 40/18 G (zawiera części 260 + 412.6)	1	2920.423.000	46,30
230 , do BADU 40/22 und 40/25 G (zawiera części 260 + 412.6)	1	2920.523.000	50,62
230 , do BADU 40/32	1	2920.623.000	62,06
260 , do BADU 40/13 G, 40/18 G i 40/25 G	1	2920.326.000	1,44
260 , do BADU 40/10, 40/16, 40/22 i 40/32	1	2920.326.001	3,67
412.1	1	2920.341.210	2,52
412.2	1	2920.341.220	3,38
412.4	1	2302.002.062	0,33
412.5	1	2920.141.210	1,73
412.6	1	2920.141.241	1,02
433	1	2920.343.310	32,04
515, do BADU 40/10, 40/13 G, 40/16, 40/18 G, 40/22 i 40/25 G	1	2920.351.510	2,95
515 , do BADU 40/32	2	2920.651.510	2,45
516 ,do BADU 40/10, 40/13 G, 40/16(400V) i 40/18 G (400V)	1	2920.251.600	1,41
516 , do BADU 40/16 (230), 40/18 G (230V),40/22, 40/25 G i 40/32	1	2921.151.600	1,58
554.1	8	5871.250.802	0,33
554.2	4	5871.250.802	0,33
595	1	2920.359.501	0,75

**BADU[®] 40/10, 40/13 G, 40/16, 40/18 G,
40/22, 40/25 G + 40/32**



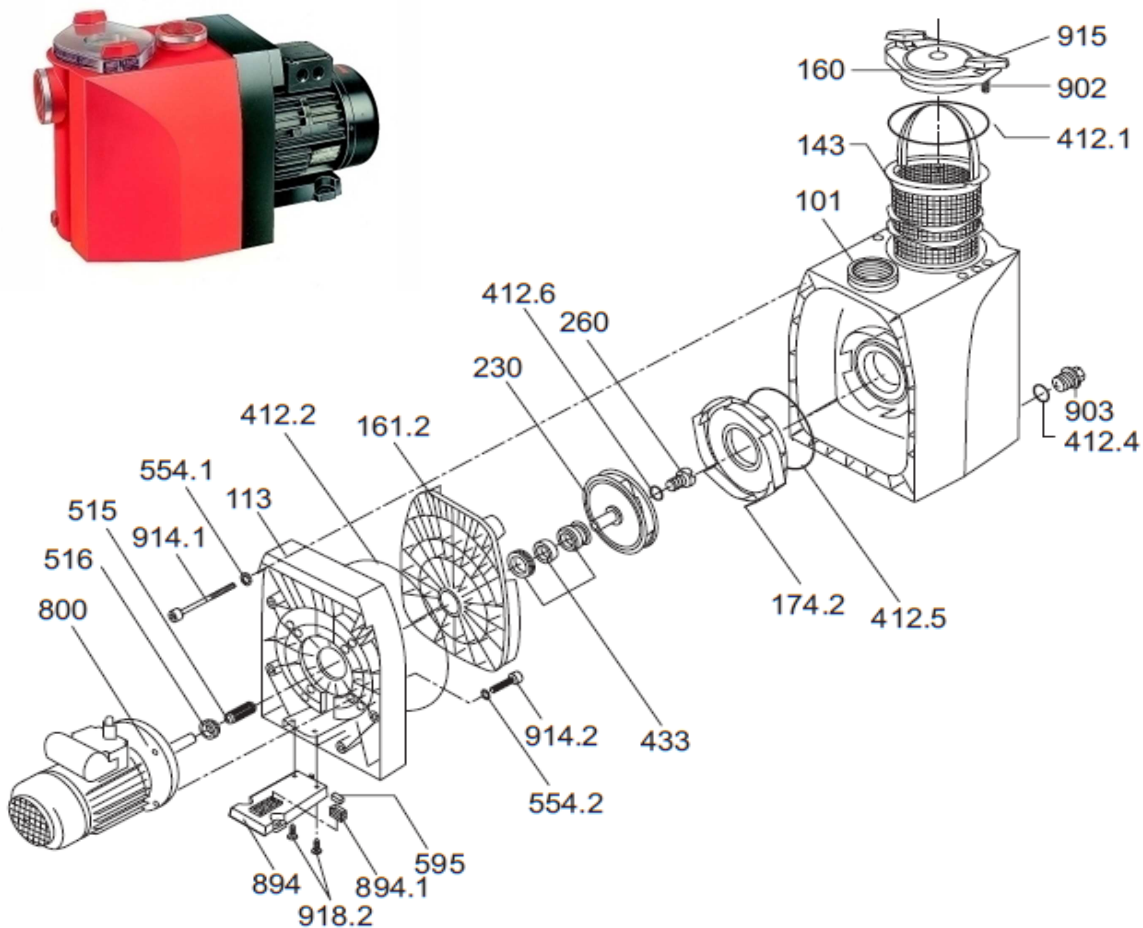
Nr części BADU 40/10, 40/13 G, 40/16 , 40/18 G 40/22, 40/25 G	Ilość	Art.nr	Cena katalogowa netto w EURO
800 , zasilanie 400V			
0,75 kW, do BADU 40/10 i 40/13 G	1	2040.106.037	421,92
1,00 kW, do BADU 40/16 i 40/18 G	1	2040.166.037	429,12
1,30 kW, do BADU 40/22 i 40/25 G	1	2040.226.037	502,56
1,50 kW, do BADU 40/32	1	2040.326.037	637,92
894	1	2920.389.400	7,56
894.1	1	2920.389.410	0,37
902	2	2920.190.201	4,97
903	1	2920.191.200	1,41
914.1	8	5819.120.893	2,95
914.2	4	5879.120.825	0,56
915 śruby pomarańczowo	2	2920.191.500	4,54
915 śruby czarne	2	2920.191.501	4,54
918.2	2	5879.816.316	0,49
zestaw uszczelek		2920.341.299	9,00

BADU® 40/15, 40/19, 40/23 + 40/26



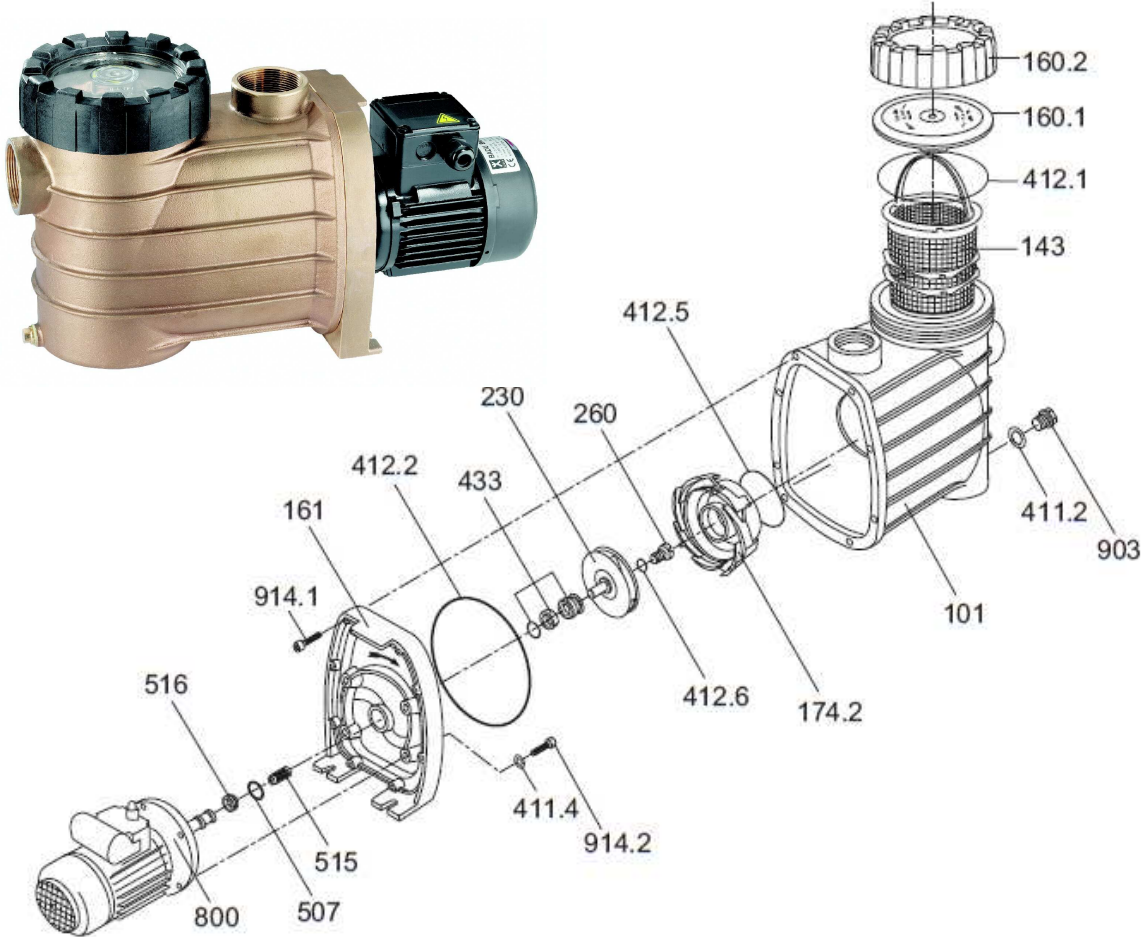
Nr części BADU 40/15, 40/19, 40/23 i 40/26	Ilość	Art.nr	Cena katalogowa netto w EURO
101 , pomarańcz do BADU 40/15 i 40/19	1	2920.310.100	190,44
101 , czarny do BADU 40/15 i 40/19	1	2920.310.102	190,44
101 , pomarańcz do BADU 40/23 i 40/26	1	2920.510.100	190,44
101 , czarny do BADU 40/23 i 40/26	1	2920.510.102	190,44
113	1	2920.311.300	60,91
143	1	2920.314.300	10,80
160 śruby pomarańczo230V	1	2920.316.002	45,07
160 śruby czarne	1	2920.316.012	45,07
161.2	1	2920.316.110	25,99
174.2		2920.317.410	25,42
230 , do BADU 40/15		2920.323.029	55,66
230 , do BADU 40/19		2920.323.039	60,91
230 , do BADU 40/23		2920.323.049	60,91
230 , do BADU 40/26		2920.323.059	60,91
260	1	2920.326.001	3,67
412.1	1	2920.341.210	2,52
412.2	1	2920.341.220	3,38
412.4	1	2302.002.062	0,33
412.5	1	2920.141.210	1,73
412.6	1	2920.141.241	1,02
433	1	2920.343.310	32,04
515 , 12 x 18 mm, do BADU 40/15, 40/19 i 40/23	1	2920.351.510	2,95
515 , 12 x 14 mm, do BADU 40/26	2	2920.651.510	2,45

BADU® 40/15, 40/19, 40/23 + 40/26



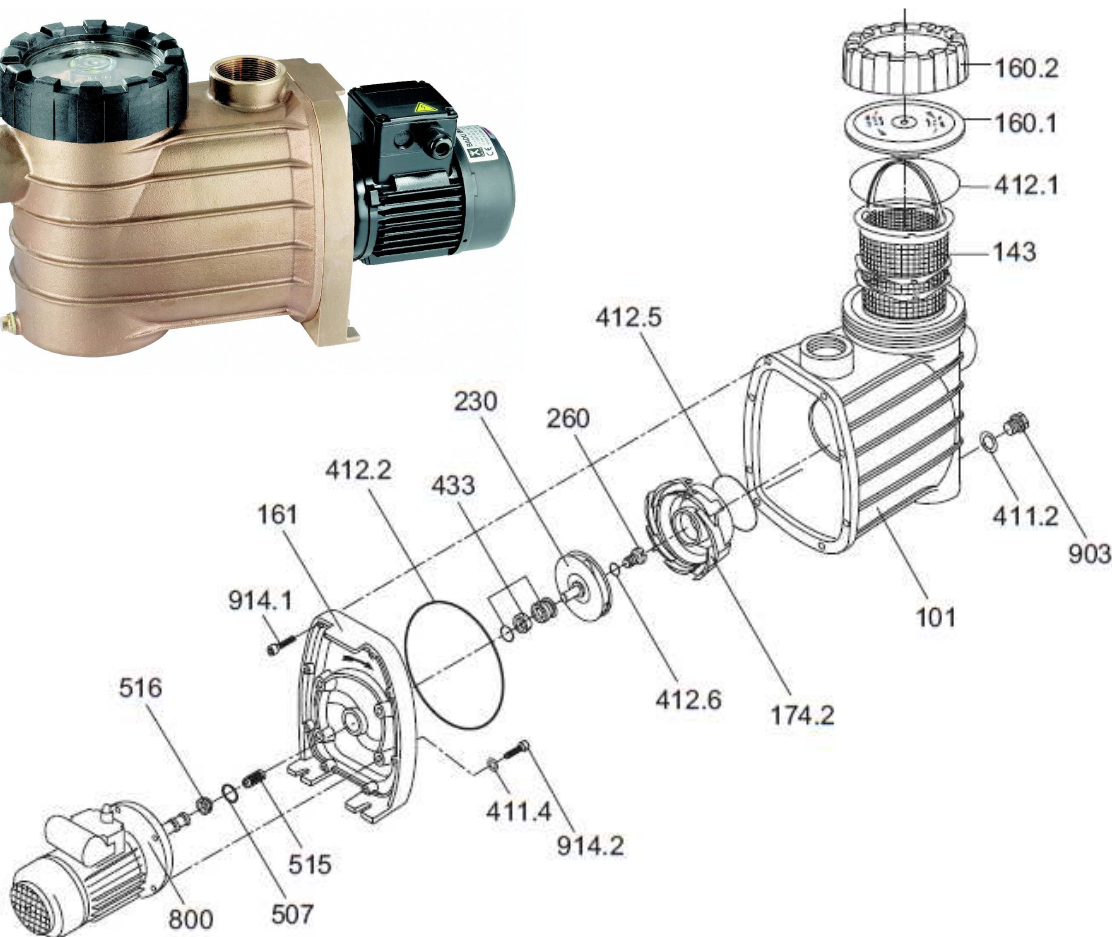
Nr części BADU 40/15 , 40/19, 40/23 i 40/26	Ilość	Art.nr	Cena katalogowa netto w EURO
516 , V 18 S, do BADU 40/15 i 40/19	1	2920.251.600	1,41
516 ,V 20 S, do BADU 40/19, 40/23 i 40/26	1	2921.151.600	1,58
554.1	8	5871.250.802	0,33
554.2	4	5871.250.802	0,33
595	1	2920.359.501	0,75
800 , zasilanie 230V			0,00
0,75 kW, do BADU 40/15	1	2040.106.038	449,28
1,00 kW, do BADU 40/19	1	2040.166.038	476,64
1,30 kW, do BADU 40/23	1	2040.226.038	529,92
1,50 kW, do BADU 40/26	1	2040.326.038	745,92
800 , zasilanie 400V			0,00
0,75 kW, do BADU 40/15	1	2040.106.037	421,92
1,00 kW, do BADU 40/19	1	2040.166.037	429,12
1,30 kW, do BADU 40/23	1	2040.226.037	502,56
1,50 kW, do BADU 40/26	1	2040.326.037	637,92
894	1	2920.389.400	7,56
894.1	1	2920.389.410	0,37
902	2	2920.190.201	4,97
903	1	2920.191.200	1,41
914.1	8	5819.120.893	2,95
914.2	4	5879.120.825	0,56
915 śruby pomarańczo230V	2	2920.191.500	4,54
915 śruby czarne	2	2920.191.501	4,54
918.2	2	5879.816.316	0,49
zestaw uszczelek		2920.341.299	9,00

BADU® Bronze 7, 11, 14, 22, 25 + 30 NOWY MODEL



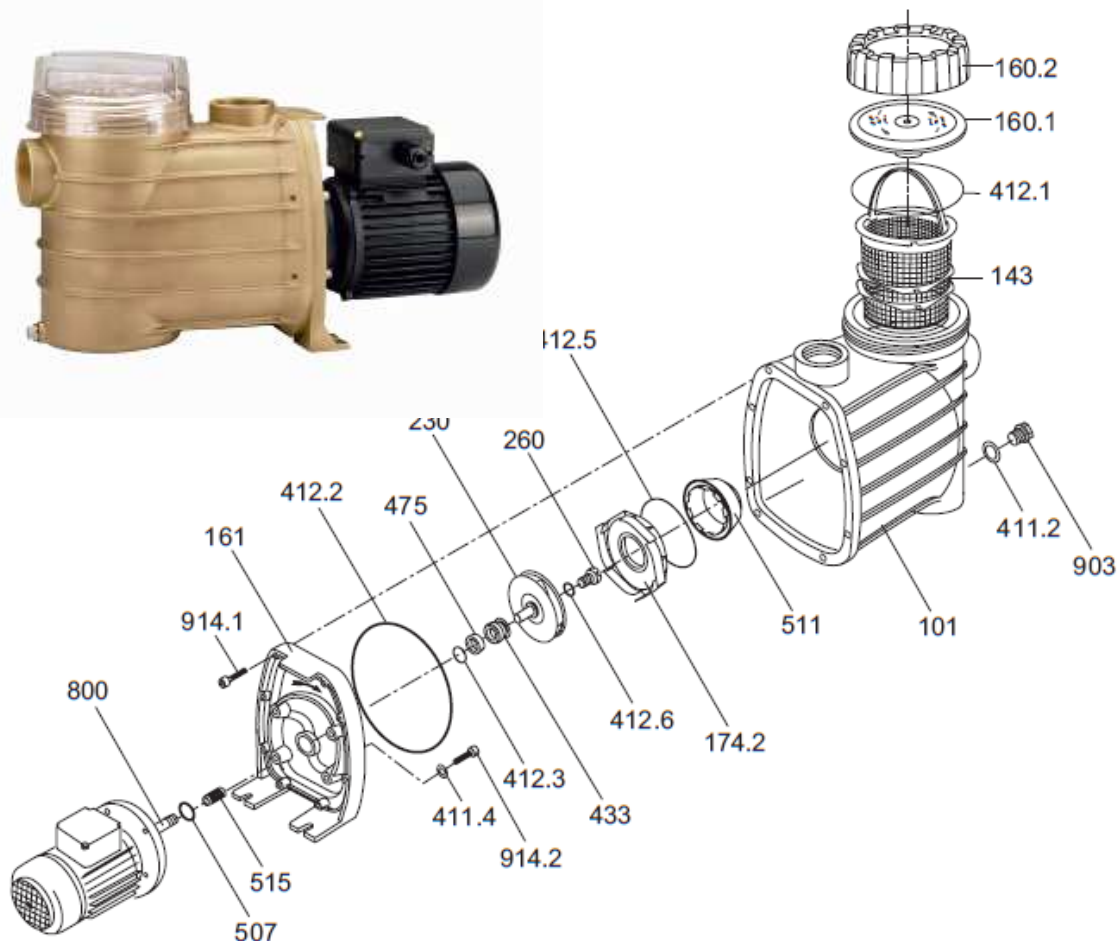
Nr części BADU Bronze 7, 11, 14, 22, 25, 30	Ilość	Art.nr	Cena katalogowa netto w EURO
101	1	2921.810.102	643,25
143	1	2920.314.300	10,80
160.1	1	2921.116.010	23,11
160.2	1	2921.116.020	23,11
161 do BADU Bronze 7, 11 i 14	1	2920.816.112	304,34
161 do BADU Bronze 22, 25 i 30	1	2920.816.113	345,53
174.2 do BADU Bronze 7, 11 i 14	1	2921.117.420	39,17
174.2 do BADU Bronze 22	1	2921.317.421	40,03
174.2 do BADU Bronze 25 i 30	1	2921.317.420	40,03
230 , do BADU Bronze 7 (zawiera części 260 + 412.6)	1	2921.123.001	37,01
230 , do BADU Bronze 11 (zawiera części 260 + 412.6)	1	2921.223.001	38,38
230 , do BADU Bronze 14 (zawiera części 260 + 412.6)	1	2921.223.002	40,46
230 , do BADU Bronze 22 (zawiera części 260 + 412.6)	1	2921.423.001	46,30
230 , do BADU Bronze 25 (zawiera części 260 + 412.6)	1	2920.523.000	50,62
230 , do BADU Bronze 30	1	2920.623.000	62,06
260 , do BADU Bronze 7, 11 i 14	1	2920.126.000	0,55
260 , do BADU Bronze 22 i 25	1	2920.326.000	1,44
260 do BADU Bronze 30	1	2920.326.001	3,67
411.2	1	2920.841.120	1,87
411.4	4	2920.741.100	1,14
412.1	1	2921.141.210	2,66
412.2	1	2921.141.220	3,31
412.5	1	2920.141.210	1,73
412.6 do BADU Bronze 7, 11 i 14	1	2920.141.261	0,59
412.6 do BADU Bronze 22, 25 i 30	1	2920.141.241	1,02
433 , 14 mm, do BADU Bronze 7, 11 i 14	1	2920.143.310	25,42
433 , 20 mm, do BADU Bronze 22, 25 i 30	1	2920.343.310	32,04
507 , do BADU Bronze 7, 11 i 14	1	2920.850.700	0,66
507 , do BADU Bronze 22 (400V)	1	2920.850.701	0,66
507 , do BADU Bronze 22 (230V), 25 i 30	1	2920.850.702	0,66
515 , do BADU Bronze 7, 11 i 14	2	2920.151.510	1,94
515 , do BADU Bronze 22 i 25	1	2920.351.510	2,95
515 , do BADU Bronze 30	2	2920.651.510	2,45
516 , do BADU Bronze 7 i 11		2920.151.600	1,28
516 , do BADU Bronze 14 i 22 (400V)		2920.251.600	1,41
516 , do BADU Bronze 22 (230V), 25 i 30		2921.151.600	1,58

BADU® Bronze 7, 11, 14, 22, 25 + 30 NOWY MODEL

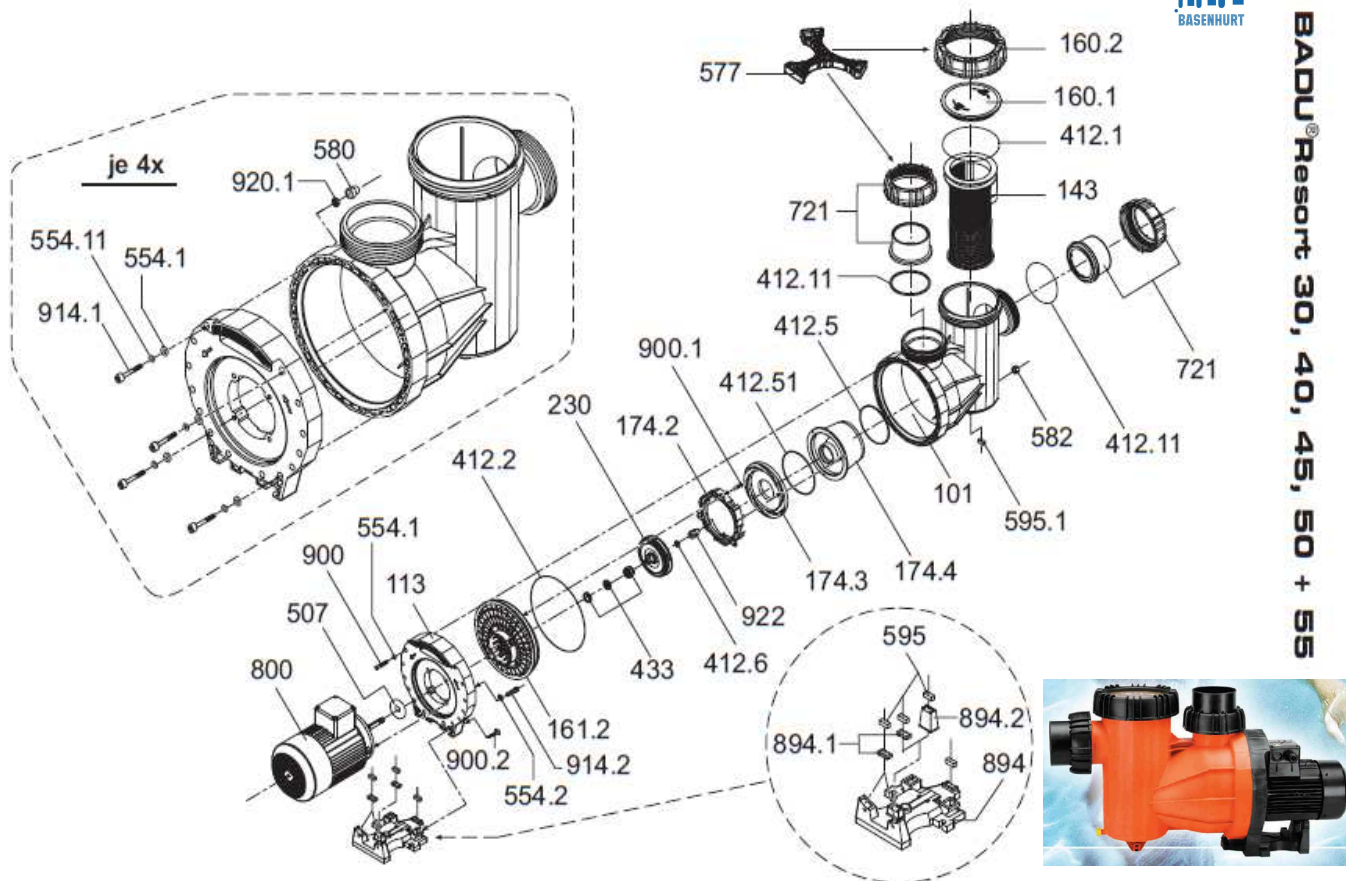


Nr części BADU Bronze 7, 11, 14, 22, 25, 30	Ilość	Art.nr	Cena katalogowa netto w EURO
800, zasilanie 230V			
0,30 kW, do BADU Bronze 7	1	2040.066.038	372,96
0,45 kW, do BADU Bronze 11	1	2040.096.038	401,76
0,55 kW, do BADU Bronze 14	1	2190.136.038	416,16
1,00 kW, do BADU Bronze 22	1	2040.166.038	476,64
1,30 kW, do BADU Bronze 25	1	2040.226.038	529,92
1,50 kW, do BADU Bronze 30	1	2040.326.038	745,92
800, zasilanie 400V			0,00
0,30 kW, do BADU Bronze 7	1	2040.066.037	358,56
0,45 kW, do BADU Bronze 11	1	2040.096.037	378,72
0,55 kW, do BADU Bronze 14	1	2190.136.037	407,52
1,00 kW, do BADU Bronze 22	1	2040.166.037	429,12
1,30 kW, do BADU Bronze 25	1	2040.226.037	502,56
1,50 kW, do BADU Bronze 30	1	2040.326.037	637,92
903	1	5829.100.008	16,78
914.1	8	5879.120.630	0,60
914.2	4	5879.120.840	1,24

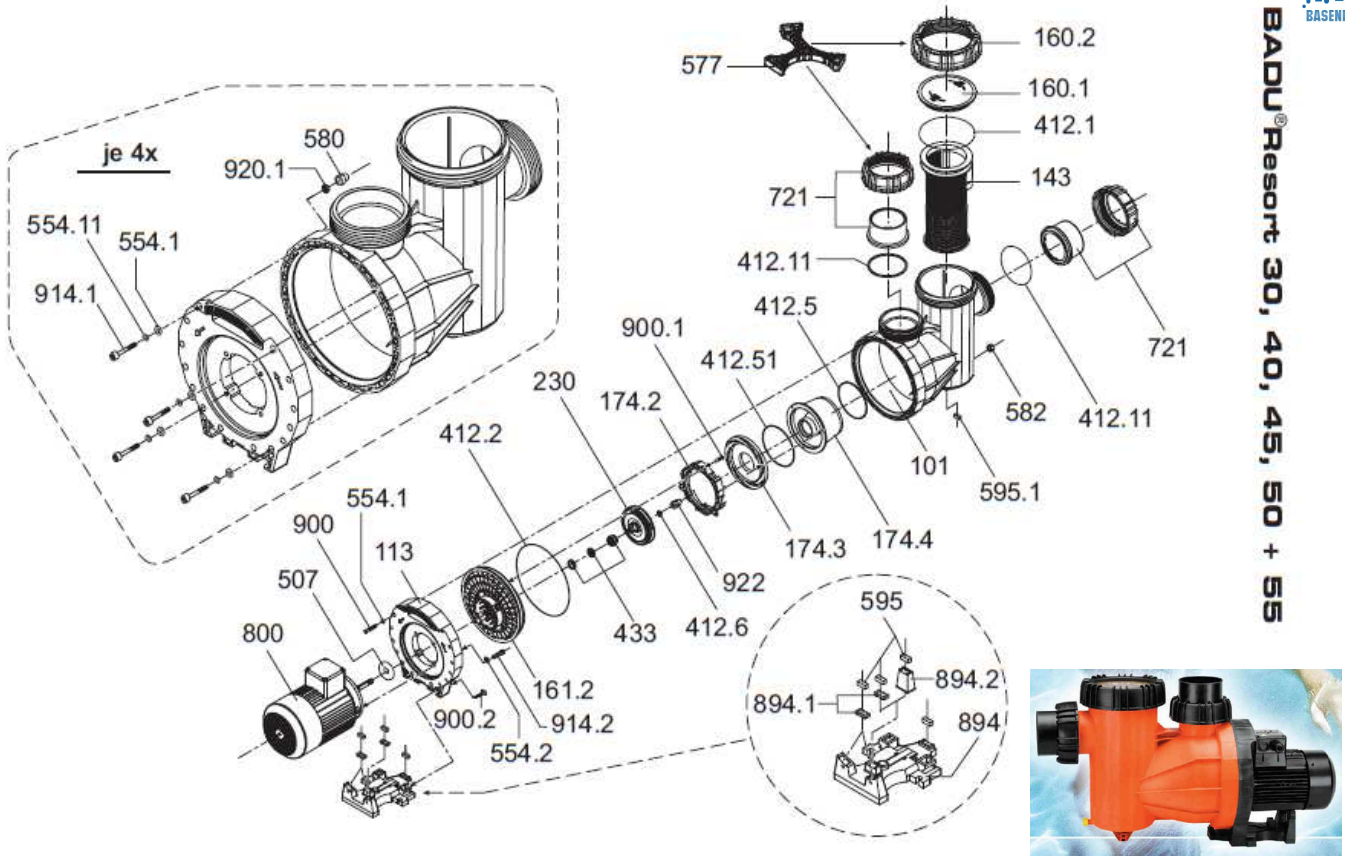
BADU® Bronze 8, 12, 15 + 20 STARY MODEL



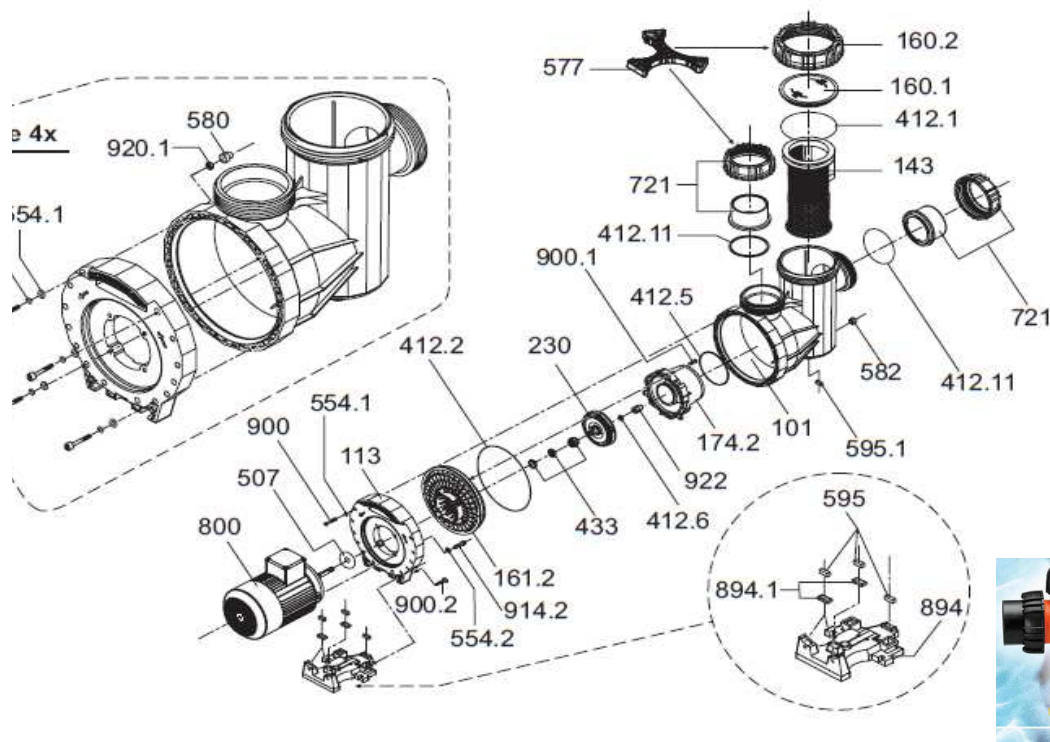
Nr części BADU Bronze 8, 12, 15 i 20	Ilość	Art.nr	Cena katalogowa netto w EURO
101	1	2921.810.102	643,25
143	1	2920.314.300	10,80
160.1	1	2921.116.010	23,11
160.2	1	2921.116.020	23,11
161 do Badu Bronze 8, 12 i 15	1	2920.816.112	304,34
161 do Badu Bronze 20	1	2920.816.113	345,53
174.2 do Badu Bronze 8,12 i 15	1	2920.117.420	12,38
174.2 do Badu Bronze 20	1	2921.317.420	40,03
230 do Badu Bronze 8	1	2921.123.004	17,93
230 do Badu Bronze 12	1	2921.123.005	17,93
230 do Badu Bronze 15	1	2921.123.006	17,93
230 do Badu Bronze 20	1	2920.423.000	46,30
260	1	2920.326.000	1,44
411.2	1	2920.841.120	1,87
411.4	4	2920.741.100	1,14
412.1	1	2921.141.210	2,66
412.2	1	2921.141.220	3,31
412.5 do Badu Bronze 8,12, i 15	1	2921.141.255	0,91
412.5 do Badu Bronze 20	1	2920.141.210	1,73
412.6	1	2920.141.241	1,02
433 do Badu Bronze 8,12 i 15	1	2920.143.310	25,42
433 do Badu Bronze 20	1	2920.343.310	32,04
507 do Badu Br 8 i 12	1	2920.850.700	0,66
507 do Badu Br 15 i 20	1	2920.850.701	0,66
507 do Badu Br 20	1	2920.850.702	0,66
511	1	2921.151.105	9,29
515	1	2920.351.510	2,95
516	1	2920.251.600	1,41
516	1	2921.151.600	1,58
800 do Badu Br 8	1	2190.083.638	234,72
800 do Badu Br 12	1	2190.123.638	303,84
800 do Badu Br 15	1	2101.014.538	848,16
800 do Badu Br 20	1	2040.166.038	476,64
800 do Badu Br 8	1	2190.086.137	564,48
800 do Badu Br 12	1	2190.086.037	374,40
800 do Badu Br 15	1	2101.014.537	848,16
800 do Badu Br 20	1	2040.166.037	429,12
903	1	5829.100.008	16,78
914.1	8	5879.120.630	0,60
914.2	4	5879.120.840	1,24



Nr części BADU Resort 30,40,45,50 i 55	Ilość	Art.nr	Cena katalogowa netto w EURO
101 do Badu Res 30,40 i 45	1	2902.010.101	352,51
101 do Badu Res 50 i 55	1	2902.010.102	352,51
101 do Badu Res 30,40 i 45	1	2902.010.103	352,51
101 do Badu Res 50 i 55	1	2902.010.104	352,51
113	1	2902.011.300	81,94
143	1	2902.014.300	26,64
160.1	1	2902.016.010	44,71
160.2	1	2902.016.020	44,71
161.2	1	2902.016.021	54,43
174.2	1	2902.017.425	30,24
174.3	1	2902.017.424	37,30
174.4	1	2902.017.421	65,30
230 do Badu Res 30	1	2902.023.001	79,20
230 do Badu Res 40	1	2902.023.002	79,20
230 do Badu Res 45	1	2902.023.003	79,20
230 do Badu Res 50	1	2902.023.004	79,20
230 do Badu Res 55	1	2902.023.005	79,20
412.1	1	2902.041.210	11,30
412.2	1	2902.041.220	12,67
412.5	1	2902.342.210	2,52
412.6	1	2902.541.222	1,38
412.11 do Badu Res 30,40 i 45	2	2921.141.255	0,91
412.11 do Badu Res 50 i 55	2	2920.341.210	2,52
412.51	1	2902.041.251	3,17
433	1	2920.343.310	32,04
507	1	2920.850.702	0,66
554.1	16	5871.250.802	0,33
554.2	4	5871.250.802	0,33
554.11	4	5871.250.601	0,07
577	1	2902.099.800	16,99
580	4	2902.058.000	0,46
582	1	2921.658.200	0,62

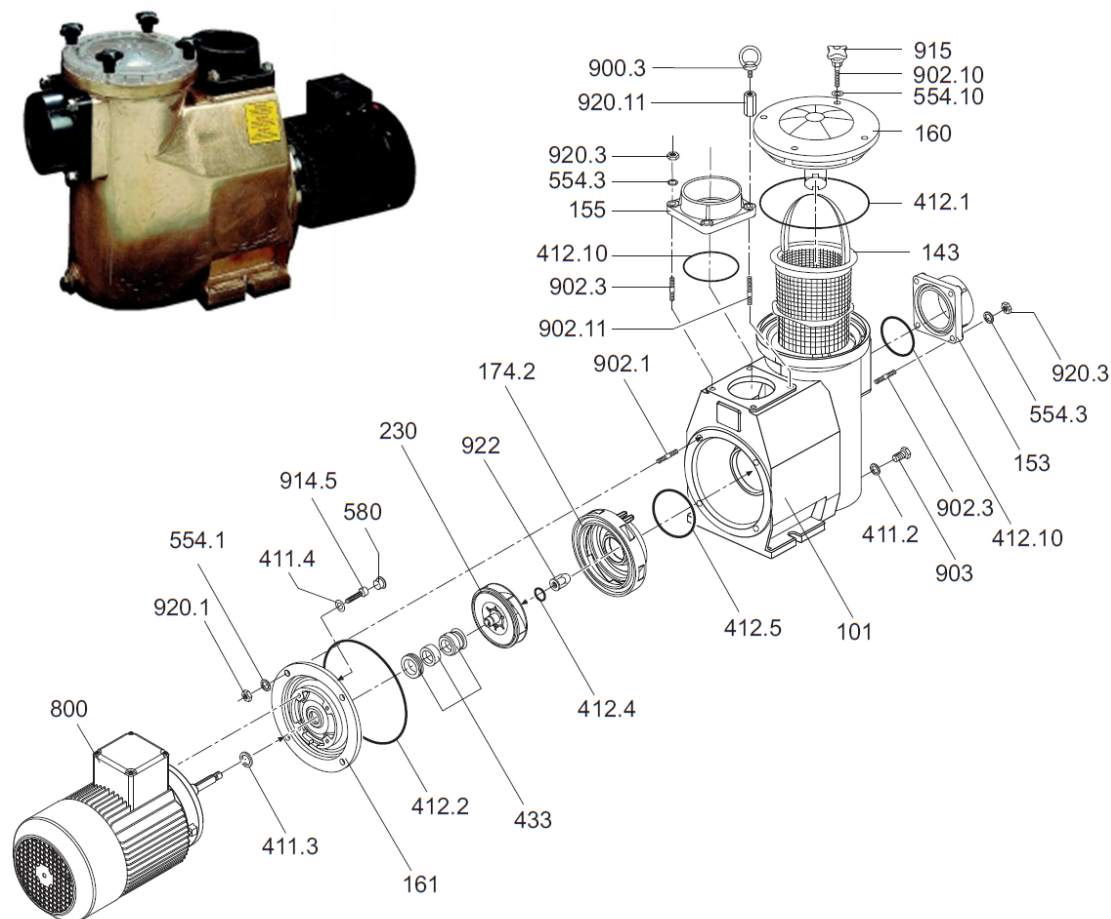


Nr części BADU Resort 30,40,45,50 i 55	Ilość	Art.nr	Cena katalogowa netto w EURO
595 do Badu Res 30	2	2920.359.501	0,75
595 do Badu Res 40,45,50 i 55	3	2920.359.501	0,75
595.1	1	2920.359.501	0,75
721 do Badu Res 30	2	2902.072.111	29,02
721 do Badu Res 30	2	2902.072.105	8,50
721 do Badu Res 40 i 45	2	2902.072.111	29,02
721 do Badu Res 40 i 45	2	2902.072.101	20,81
721 do Badu Res 50 i 55	2	2902.072.112	36,65
721 do Badu Res 50 i 55	2	2902.072.103	23,76
800 do Badu Res 30	1	2970.150.000	1044,00
800 do Badu Res 40	1	2970.220.000	1090,08
800 do Badu Res 45	1	2970.260.000	1097,28
800 do Badu Res 50	1	2970.300.000	1219,68
800 do Badu Res 55	1	2970.400.000	1700,64
894	1	2902.089.400	33,77
894.1 do Badu Res 40,45 i 50	8	2920.389.410	0,37
894.1 do Badu Res 55	4	2920.389.410	0,37
894.2	1	2902.089.420	3,38
900	12	2921.690.002	1,80
900.1	3	5879.120.665	0,40
900.2	2	2902.090.020	0,23
914.1	4	5879.120.665	1,37
914.2	4	5879.120.835	0,68
920.1	4	2921.192.015	0,27
922	1	2923.592.202	9,86

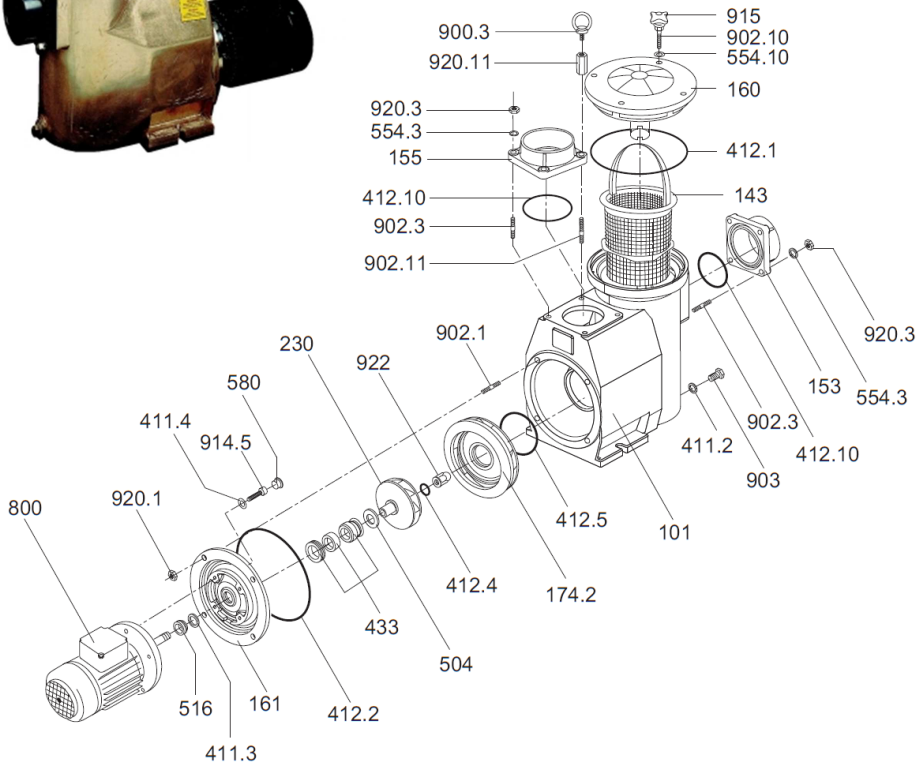


BADU[®]Resort 60, 70 , 80 + 110

Nr części BADU Resort 60, 70, 80 i 110	Ilość	Art.nr	Cena katalogowa netto w EURO
101	1	2902.010.102	352,51
101	1	2902.010.104	352,51
113	1	2902.011.300	81,94
143	1	2902.014.300	26,64
160.1	1	2902.016.010	44,71
160.2	1	2902.016.020	44,71
161.2 do Badu Res 60,70 i 80	1	2902.016.122	49,82
161.2 do Badu Res 110	1	2902.016.121	54,43
174.2 do Badu Res 60,70 i 80	1	2902.017.422	35,64
174.2 do Badu Res 110	1	2902.017.426	45,36
230 do Badu Res 60	1	2902.023.006	73,94
230 do Badu Res 70	1	2902.023.007	73,94
230 do Badu Res 80	1	2902.023.008	73,94
230 do Badu Res 110	1	2902.023.009	73,94
412.1	1	2902.041.210	11,30
412.2	1	2902.041.220	12,67
412.5	1	2920.341.210	2,52
412.6	1	2923.541.222	1,38
412.11	2	2920.341.210	2,52
433	1	2920.343.310	32,04
507	1	2920.850.702	0,66
554.1	16	5871.250.802	0,33
554.2	4	5871.250.802	0,33
554.11	4	5871.250.601	0,07
577	1	2902.099.800	16,99
580	4	2902.058.000	0,46
582	1	2921.658.200	0,62
595 do Badu Res 60,70 i 80	3	2920.359.501	0,75
595 do Badu Res 110	4	2920.359.501	0,75
595.1	1	2920.359.501	0,75
721	2	2920.072.112	36,65
721	2	2920.072.103	23,76
800 do Badu Res 60	1	2970.260.000	1097,28
800 do Badu Res 70	1	2970.300.000	1219,68
800 do Badu Res 80	1	2970.400.000	1700,64
800 do Badu Res 110	1	2970.550.000	1987,20
894	1	2902.089.400	33,77
894.1 do Badu Res 80	4	2920.389.410	0,37
894.1 do Badu Res 60 i 70	8	2920.389.410	0,37
900	12	2921.690.002	1,80
900.1	3	5879.825.522	0,40
900.2	2	2902.090.020	0,23
914.1	4	5879.120.665	1,37
914.2	4	5879.120.835	0,68
920.1	4	2921.192.015	0,27
922	1	2923.592.202	9,86

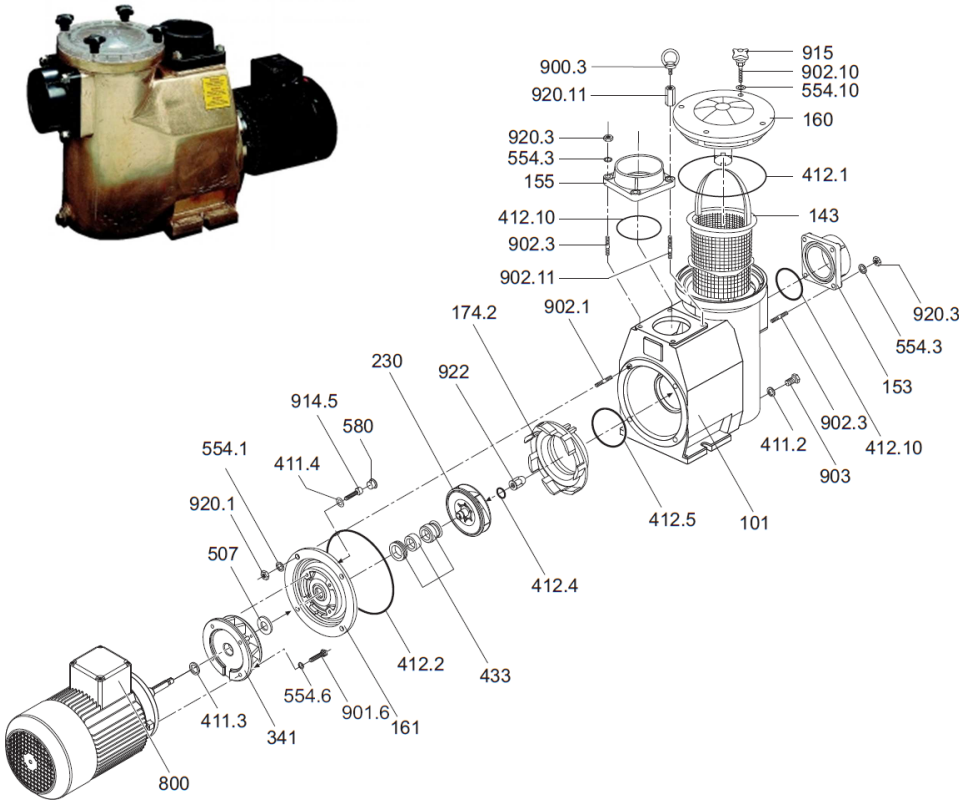


Nr części BADU 93/30H, 93/40H, 93/45H, 93/50H i 93/55H – PRODUKCJA od 01. 2008	Ilość	Art.nr	Cena katalogowa netto w EURO
101	1	2921.810.101	2632,10
143	1	2921.814.300	35,93
153	1	2921.815.300	52,63
155	1	2921.815.300	52,63
160	1	2921.816.000	108,94
161	1	2921.816.111	528,12
174.2	1	2921.817.424	517,97
230 do Badu 93/30H	1	2902.023.001	73,94
230 do Badu 93/40H	1	2902.023.002	73,94
230 do Badu 93/45H	1	2902.023.003	73,94
230 do Badu 93/50H	1	2902.023.004	73,94
230 do Badu 93/55H	1	2902.023.005	73,94
411.2	1	5829.110.013	1,11
411.3	1	2923.141.101	1,07
411.4	4	2920.741.100	1,14
412.1	1	2920.941.210	9,79
412.2	1	2921.841.220	5,04
412.4	1	2923.541.222	1,38
412.5	1	2921.641.210	1,58
412.10	2	2921.841.210	12,38
433	1	2920.343.310	32,04
554.1	4	5871.251.200	0,50
554.3	8	5871.251.200	0,50
554.10	4	5871.250.802	0,33
580	4	2920.758.000	0,48
800 do Badu 93/30H	1	2193.306.037	1313,28
800 do Badu 93/40H	1	2193.406.037	1349,28
800 do Badu 93/45H	1	2193.456.037	1373,76
800 do Badu 93/50H	1	2193.506.037	1500,48
800 do Badu 93/55H	1	2193.556.037	1889,28
900.3	1	2921.890.030	10,15
902.1	4	5879.391.225	6,12
902.3	7	5879.391.240	7,56
902.10	4	5879.390.845	4,75
902.11	1	5879.391.250	8,28
903	1	5879.100.013	39,24
914.5	4	5879.120.820	2,09
915	4	2921.891.500	10,15
920.1	4	5879.341.200	1,04
920.3	4	5879.341.200	1,04
920.11	8	2921.892.011	5,69
922	1	2923.592.202	9,86



**BADU® 93/30H, 93/40H,
93/45H, 93/50H + 93/55H**

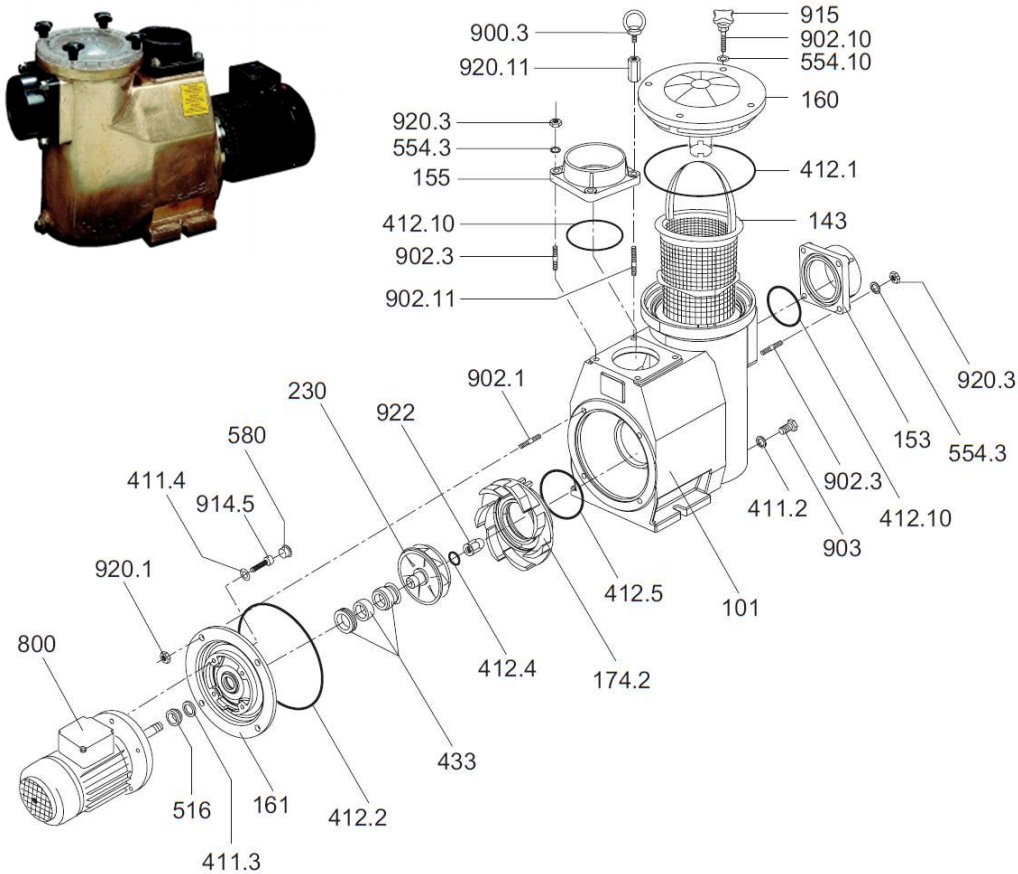
Nr części BADU 93/30H, 93/40H, 93/45H, 93/50H i 93/55H – PRODUKCJA do 12. 2007	Ilość	Art.nr	Cena katalogowa netto w EURO
101	1	2921.810.101	2632,10
143	1	2921.814.300	35,93
153	1	2921.815.300	52,63
155	1	2921.815.300	52,63
160	1	2921.816.000	108,94
161	1	2921.816.114	937,44
174.2	1	2921.817.424	517,97
230 do Badu 93/30H	1	2921.823.025	79,20
230 do Badu 93/40H	1	2921.823.026	79,20
230 do Badu 93/45H	1	2921.823.027	79,20
230 do Badu 93/50H	1	2921.823.028	79,20
230 do Badu 93/55H	1	2921.823.029	79,20
411.2	1	5829.110.013	1,11
411.3	1	2923.141.101	1,07
411.4	4	2920.741.100	1,14
412.1	1	2920.941.210	9,79
412.2	1	2921.841.220	5,04
412.4	1	2923.541.222	1,38
412.5	1	2921.641.210	1,58
412.10	2	2921.841.210	12,38
433	1	2921.843.300	267,70
504	1	2921.850.400	23,96
516	1	2921.151.600	1,58
554.3	8	5871.251.200	0,50
554.10	4	5871.250.802	0,33
580	4	2920.758.000	0,48
800 do Badu 93/30H	1	2193.306.037	1313,28
800 do Badu 93/40H	1	2193.406.037	1349,28
800 do Badu 93/45H	1	2193.456.037	1373,76
800 do Badu 93/50H	1	2193.506.037	1500,48
800 do Badu 93/55H	1	2193.556.037	1889,28
900.3	1	2921.890.030	10,15
902.1	4	5879.391.225	6,12
902.3	7	5879.391.240	7,56
902.10	4	5879.390.845	4,75
902.11	1	5879.391.250	8,28
903	1	5879.100.013	39,24
914.5	4	5879.120.820	2,09
915	4	2921.891.500	10,15
920.1	4	5879.341.200	1,04
920.3	4	5879.341.200	1,04
920.11	8	2921.892.011	5,69
922	1	2923.592.202	9,86



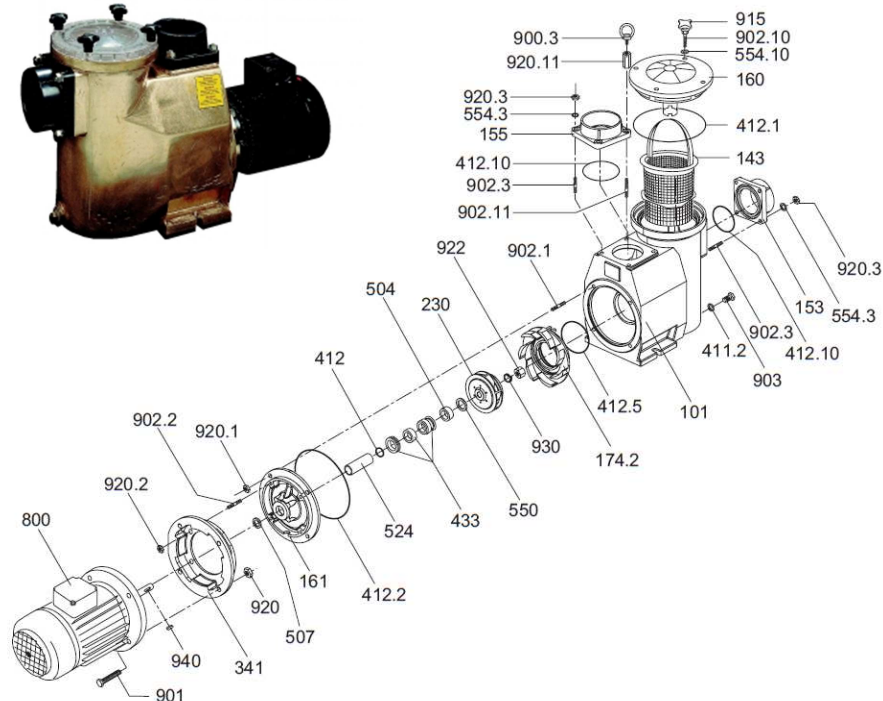
BADU® 93/60, 93/70, 93/80 + 93/110

Nr części BADU 93/60, 93/70, 93/80, 93/110 - produkcja od 01.2008	Ilość	Art.nr	Cena katalogowa netto w EURO
101	1	2921.810.101	2632,10
143	1	2921.814.300	35,93
153	1	2921.815.300	52,63
155	1	2921.815.300	52,63
160	1	2921.816.000	108,94
161	1	2921.816.111	528,12
174.2 - Badu 93/60, 93/70, 93/80	1	2921.817.426	340,78
174.2 - Badu 93/110		2921.817.429	580,68
230 do Badu 93/60	1	2902.023.006	73,94
230 do Badu 93/70	1	2902.023.007	73,94
230 do Badu 93/80	1	2902.023.008	73,94
231 do Badu 93/100	1	2921.823.011	73,94
341 - Bado 93/110	1	2921.834.100	304,34
411.2	1	5829.110.013	1,11
411.3	1	2923.141.101	1,07
411.4	1	2920.741.100	1,14
412.1	1	2920.941.210	9,79
412.2	1	2921.841.220	5,04
412.4	1	2923.541.222	1,38
412.5	1	2921.641.210	1,58
412.10	2	2921.841.210	12,38
433	1	2920.343.310	32,04
507	1	2920.850.702	0,66
554.1	4	5871.251.200	0,50
554.3	8	5871.251.200	0,50
554.6	4	5871.250.802	0,33
554.10	4	5871.250.802	0,33
580	4	2920.758.000	0,48
800 dla Badu 93/60	1	2193.456.037	1373,76
800 dla Badu 93/70	1	2193.506.037	1500,48
800 dla Badu 93/80	1	2193.556.037	1889,28
801 dla Badu 93/110	1	2970.550.000	1987,20
900.3	1	2921.890.030	10,15
901.6	4	5879.330.820	0,46
902.1	4	5879.391.225	6,12
902.3	7	5879.391.240	7,56
902.10	4	5879.390.845	4,75
902.11	1	5879.391.250	8,28
903	1	5879.100.013	39,24
914.5 - Badu 93/60, 93/70, 93/80	4	5879.120.820	2,09
914.5 - Badu 93/110	4	5879.120.816	0,71
915	4	2921.891.500	10,15
920.1	4	5879.341.200	1,04
920.3	8	5879.341.200	1,04
920.11	1	2921.892.011	5,69
922	1	2923.592.202	9,86

BADU® 93/60, 93/70 + 93/80

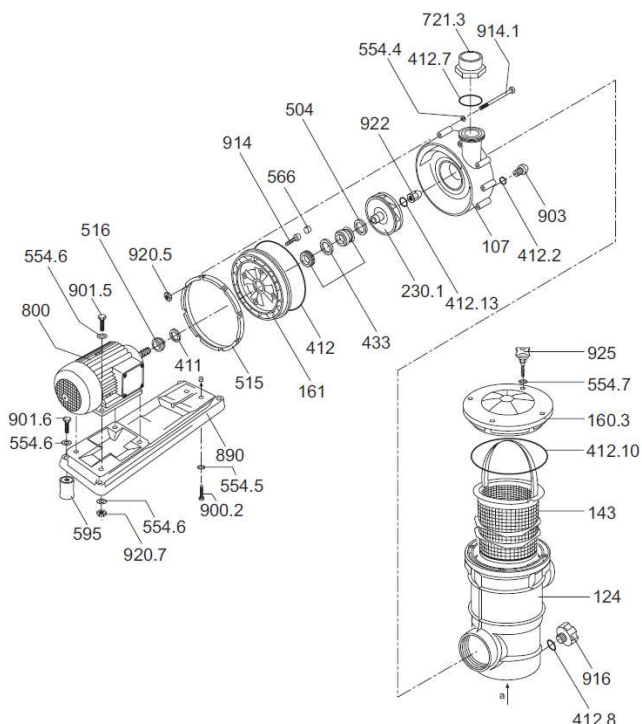


Nr części BADU 93/60, 93/70 i 93/80 - produkcja do 12.2007	Ilość	Art.nr	Cena katalogowa netto w EURO
101	1	2921.810.101	2632,10
143	1	2921.814.300	35,93
153	1	2921.815.300	52,63
155	1	2921.815.300	52,63
160	1	2921.816.000	108,94
161	1	2921.816.114	937,44
174.2	1	2921.817.426	340,78
230 do Badu 93/60	1	2921.823.021	79,20
230 do Badu 93/70	1	2921.823.022	79,20
230 do Badu 93/80	1	2921.823.023	79,20
411.2	1	5829.110.013	1,11
411.3	1	2923.141.101	1,07
411.4	1	2920.741.100	1,14
412.1	1	2920.941.210	9,79
412.2	1	2921.841.220	5,04
412.4	1	2923.541.220	1,38
412.5	1	2921.841.250	1,58
412.10	2	2921.841.210	12,38
433	1	2921.843.300	267,70
516	1	2921.151.600	1,58
554.3	8	5871.251.200	0,50
554.10	4	5871.250.802	0,33
580	4	2920.758.000	0,48
800 dla Badu 93/60	1	2193.456.037	1373,76
800 dla Badu 93/70	1	2193.506.037	1500,48
800 dla Badu 93/80	1	2193.556.037	1889,28
900.3	1	2921.890.030	10,15
902.1	4	5879.391.225	6,12
902.3	7	5879.391.240	7,56
902.10	4	5879.390.845	4,75
902.11	1	5879.391.240	8,28
903	1	5879.100.013	39,24
914.5	4	5879.120.820	2,09
915	4	2921.891.500	10,15
920.1	4	5879.341.200	1,04
920.3	8	5879.341.200	1,04
920.11	1	2921.892.011	5,69
922	1	2923.592.202	9,86

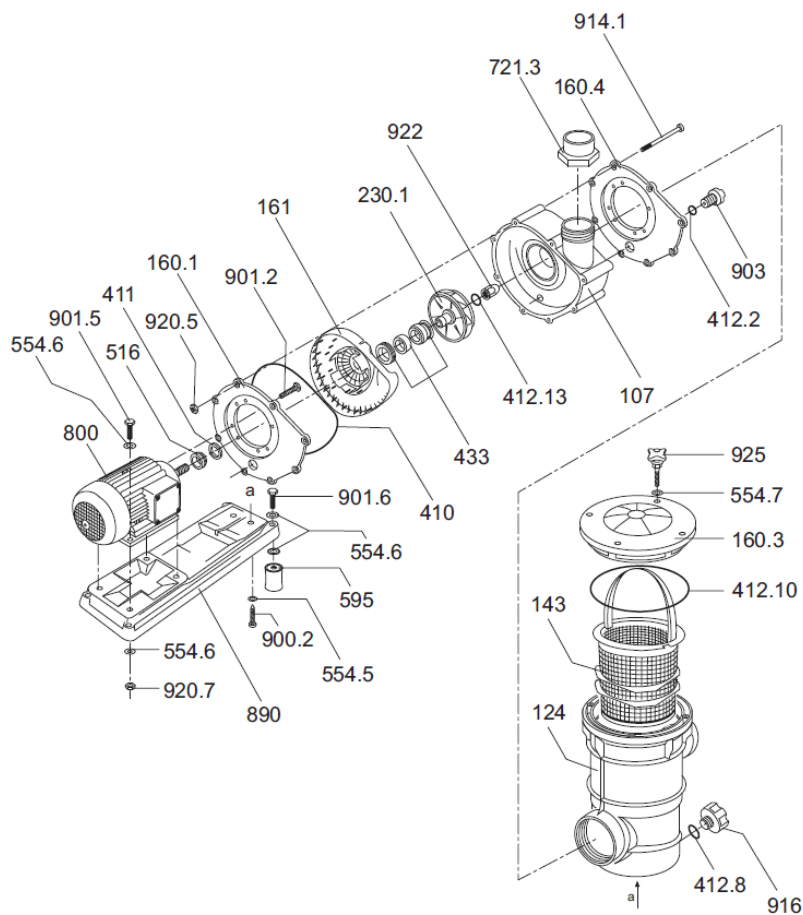


BADU 93/110

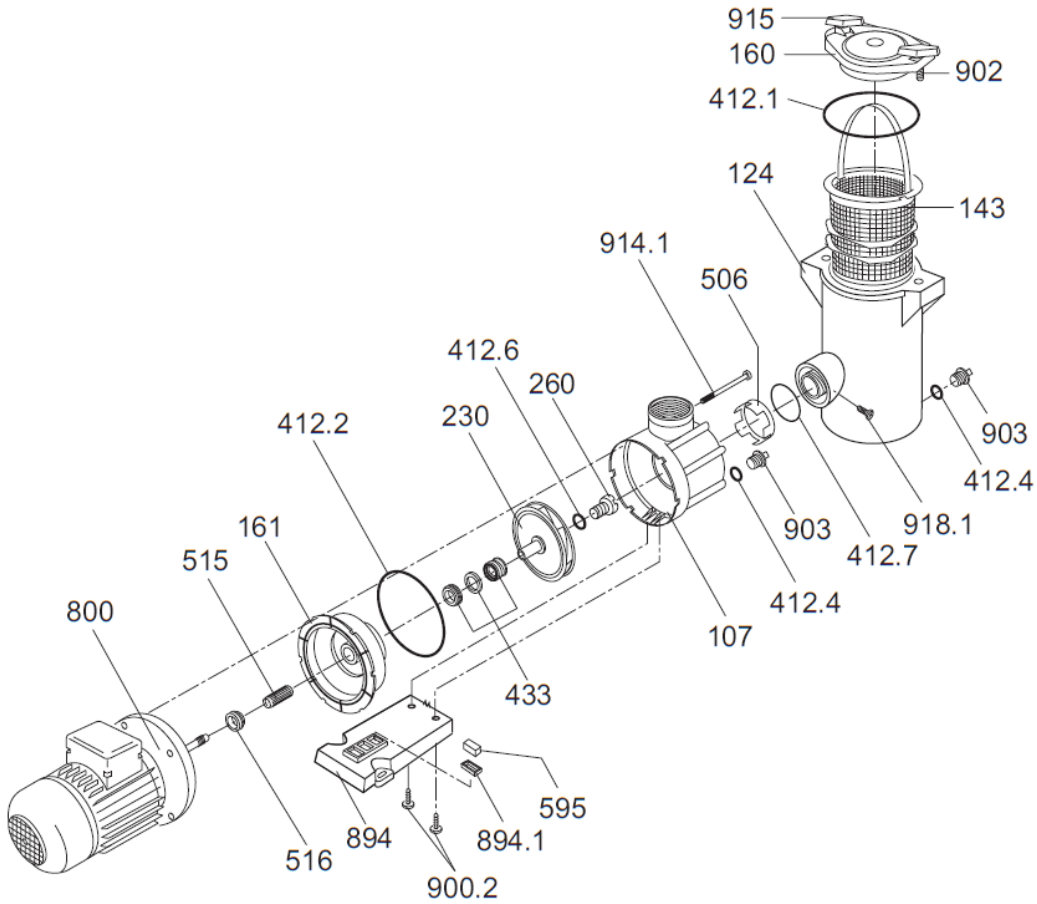
Nr części BADU 93/110 –produkcja do 12,2007	Ilość	Art.nr	Cena katalogowa netto w EURO
101	1	2921.810.101	2632,10
101	1	2921.810.100	1089,14
143	1	2921.814.300	35,93
153	1	2921.815.300	52,63
155	1	2921.815.300	52,63
160	1	2921.816.000	108,94
161.1	1	2921.816.113	978,34
161.1	1	2921.816.112	634,75
174.2	1	2921.817.427	580,68
174.2	1	2921.817.422	384,12
230	1	2921.823.004	980,28
341	1	1913.113.411	322,27
411.2	1	5829110.013	1,11
412	1	1913.114.121	0,29
412.1	1	2920.941.210	9,79
412.2	1	2920.841.220	5,04
412.5	1	2920.841.250	11,09
412.10	2	2920.841.210	12,38
433	1	1913.114.342	195,12
504	1	1913.115.040	37,94
507	1	1913.115.070	1,58
516	1	2921.151.600	1,58
524	1	1913.115.240	98,21
550	1	1913.115.500	19,58
554.3	8	5871.251.200	0,50
554.2	4	5871.250.802	0,33
800	1	2193.916.037	2352,96
900.3	1	2921.890.030	10,15
901	4	5879.331.240	0,98
902.1	4	5879.391.225	6,12
902.2	4	5879.391.025	4,97
902.3	7	5879.391.240	7,56
902.10	4	5879.390.845	4,75
902.11	1	5879.391.250	8,28
903	1	5879.100.013	39,24
915	4	2921.891.500	10,15
920	4	5879.341.200	1,04
920.1	4	5879.341.200	1,04
920.2	4	5879.341.000	1,02
920.3	8	5879.341.200	1,04
920.11	1	2921.892.011	5,69
922	1	5829.171.600	3,53
930	1	2921.893.000	0,73



Nr części BADU FA 21-50/36 i FA 21-60/45	Ilość	Art.nr	Cena katalogowa netto w EURO
107 do FA 21-50/36	1	2923.610.731	81,43
107 do FA 21-60/45	1	2923.610.732	95,18
124	1	2920.912.403	96,70
143	1	2920.914.300	25,42
160.3	1	2920.916.000	77,04
161	1	2923.626.100	70,85
230.1 do FA 21-50/36	1	2923.623.023	64,94
230.1 do FA 21-60/45	1	2923.123.013	73,94
411	1	2923.141.100	0,20
412	1	2920.141.200	3,02
412.2	1	2923.541.220	0,42
412.7	1	2923.641.270	5,04
412.8	1	2922.041.230	0,72
412.10	1	2920.941.210	9,79
412.13	1	2923.541.222	1,38
433	1	2920.343.310	32,04
504	1	2923.650.400	3,96
515	1	2923.651.500	46,30
516	1	2921.151.600	1,58
554.4	8	5871.250.601	0,07
554.5	4	5879.021.040	0,04
554.6	16	5871.250.802	0,33
554.7	4	5871.251.000	0,39
566	4	2923.456.600	1,66
595	4	5074.304.040	5,18
721.3	1	2300.031.000	33,12
800 do FA 21-50/36	1	2380.326.237	900,00
800 do FA 21-60/45	1	2380.326.037	1049,76
890	1	2920.989.000	63,07
900.2	4	2920.990.020	0,19
901.5	4	5879.330.825	0,29
901.6	4	5879.330.816	0,24
903	1	2923.591.201	0,59
914	4	5879.120.816	0,71
914.1	8	5879.120.691	3,82
916	1	2922.091.600	7,27
920.5	8	5879.340.600	0,19
920.7	4	5879.340.810	0,33
922	1	2923.592.202	9,86
925	4	2920.992.501	16,92

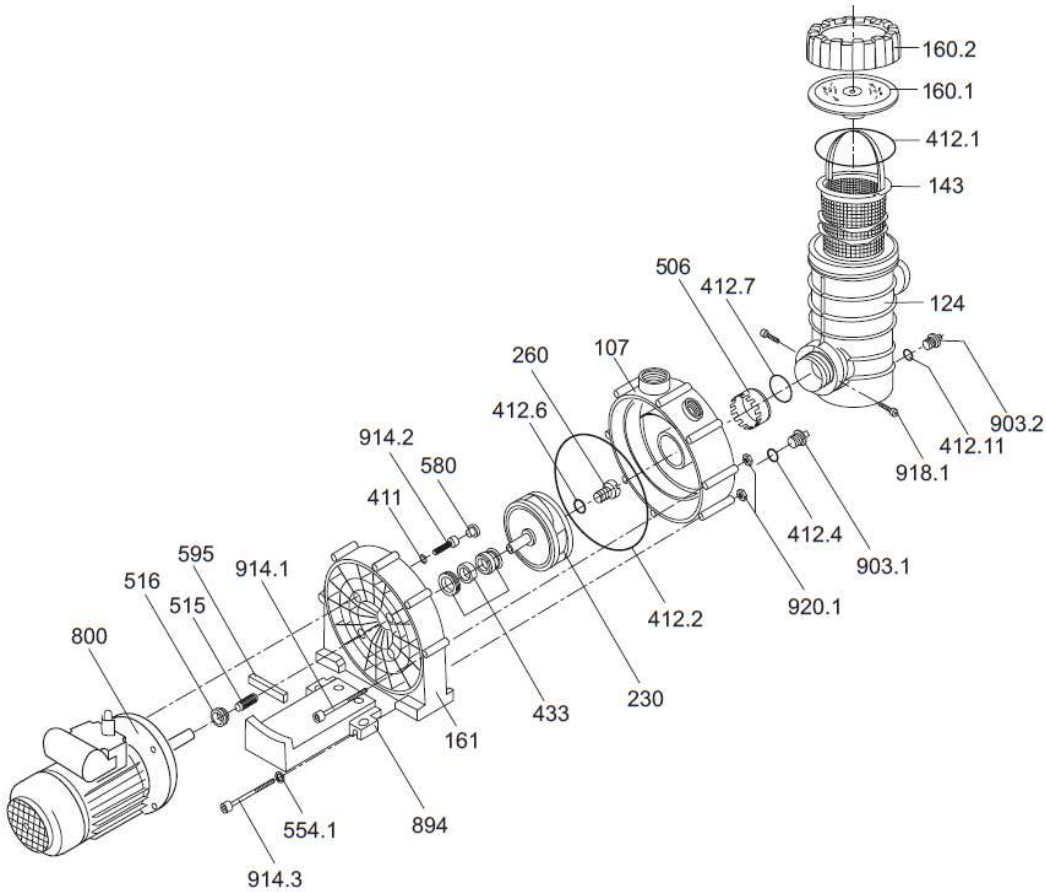


Nr części BADU FA 21-80/56	Ilość	Art.nr	Cena katalogowa netto w EURO
107	1	2923.110.725	152,28
124	1	2920.912.404	96,70
143	1	2920.914.300	25,42
160.1	1	2923.116.010	58,61
160.3	1	2920.916.000	77,04
160.4	1	2923.116.040	58,61
161	1	2923.116.100	70,99
230.1	1	2923.123.023	137,09
410	1	2923.141.000	16,63
411	1	2923.141.100	0,20
412.2	1	2923.541.220	0,42
412.8	1	2922.041.230	0,72
412.10	1	2920.941.210	9,79
412.13	1	2923.541.222	1,38
433	1	2920.343.310	32,04
516	1	2921.151.600	1,58
554.5	2	5879.021.040	0,04
554.6	16	5879.250.802	0,33
554.7	4	5871.251.000	0,39
595	4	5074.304.040	5,18
721.3	1	2300.028.000	31,68
800	1	2380.336.037	1049,76
890	1	2920.989.000	63,07
900.2	2	2920.990.020	0,19
901.2	4	5879.330.816	0,24
901.5	4	5879.330.825	0,29
901.6	4	5879.330.816	0,24
903	1	2923.591.201	0,59
914.1	8	5879.120.691	3,82
916	1	2922.091.600	7,27
920.5	8	5879.340.600	0,19
920.7	4	5879.340.810	0,33
922	1	2923.592.202	9,86
925	4	2920.992.501	16,92

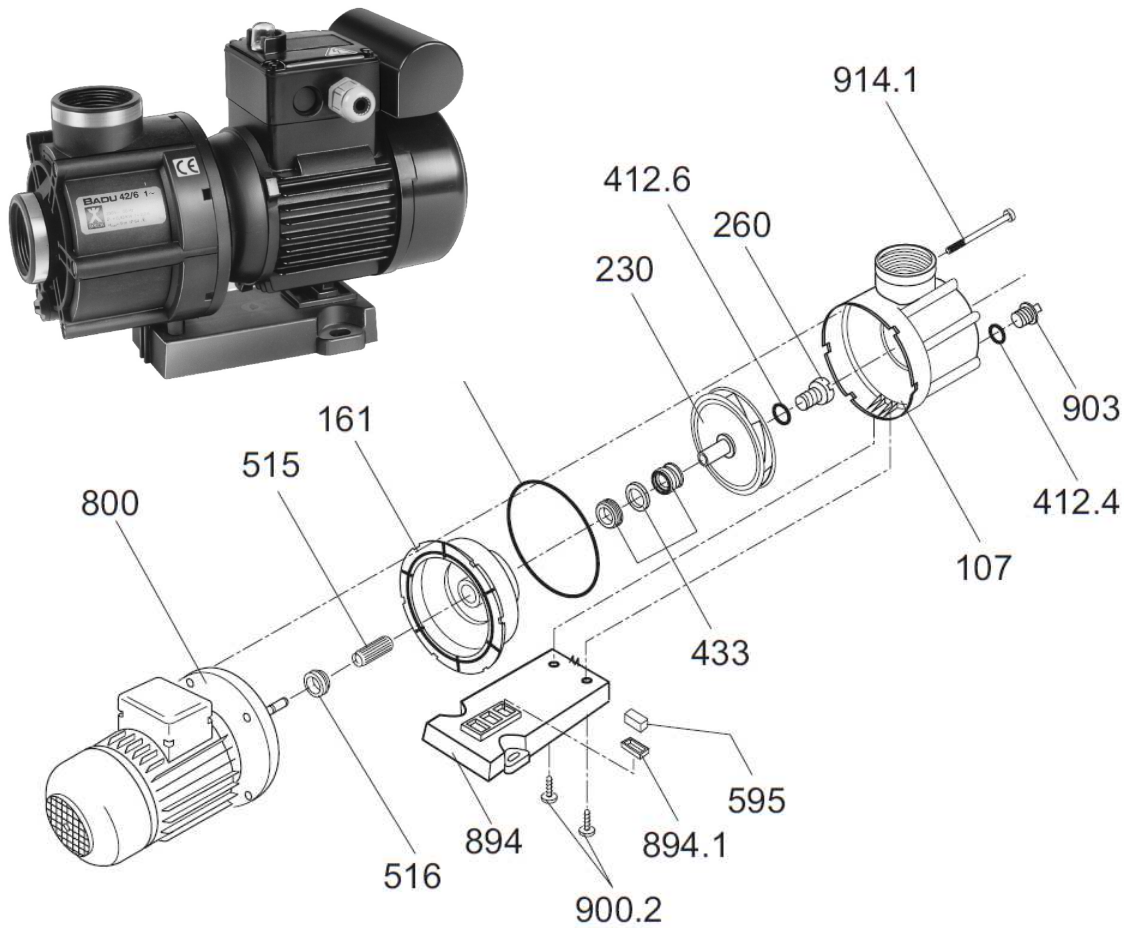


Nr części BADU FA 42/6 i FA 42/9	Ilość	Art.nr	Cena katalogowa netto w EURO
107 pomarańczowa	1	2920.710.704	30,38
107 czarna	1	2920.710.705	30,38
	1	2920.712.492	123,84
124	1	2920.712.402	40,25
143	1	2920.114.300	6,26
160	1	2920.116.000	8,35
160	1	2920.116.001	27,36
160	1	2920.116.002	29,23
161.1	1	2920.716.101	14,69
230 do FA 42/6	1	2920.123.000	31,46
230 do FA 42/9	1	2920.223.000	32,26
260	1	2920.126.000	0,55
412.1	1	2920.141.210	1,73
412.2	1	2920.741.221	1,87
412.4	2	2302.002.062	0,33
412.6	1	2920.141.261	0,59
412.7	1	2920.141.250	1,31
433	1	2920.143.310	25,42
506	1	2920.750.601	5,26
515	2	2920.151.510	1,94
516	1	2920.151.600	1,28
595	1	2920.359.501	0,75
800 230V do FA 42/6	1	2040.066.038	372,96
800 230V do FA 42/9	1	2040.096.038	401,76
800 400V do FA 42/6	1	2040.066.037	358,56
800 400V do FA 42/9	1	2040.096.037	378,72
894	1	2920.789.402	15,05
894.1	2	2920.389.410	0,37
900.2	2	5879.816.319	0,55
902	2	2920.190.201	4,97
903	2	2923.591.201	0,59
914.1	6	2920.191.000	0,82
915 czarna	2	2920.191.500	4,54
915 pomarańczowa	2	2920.191.501	4,54
918.1	2	5879.814.295	0,20

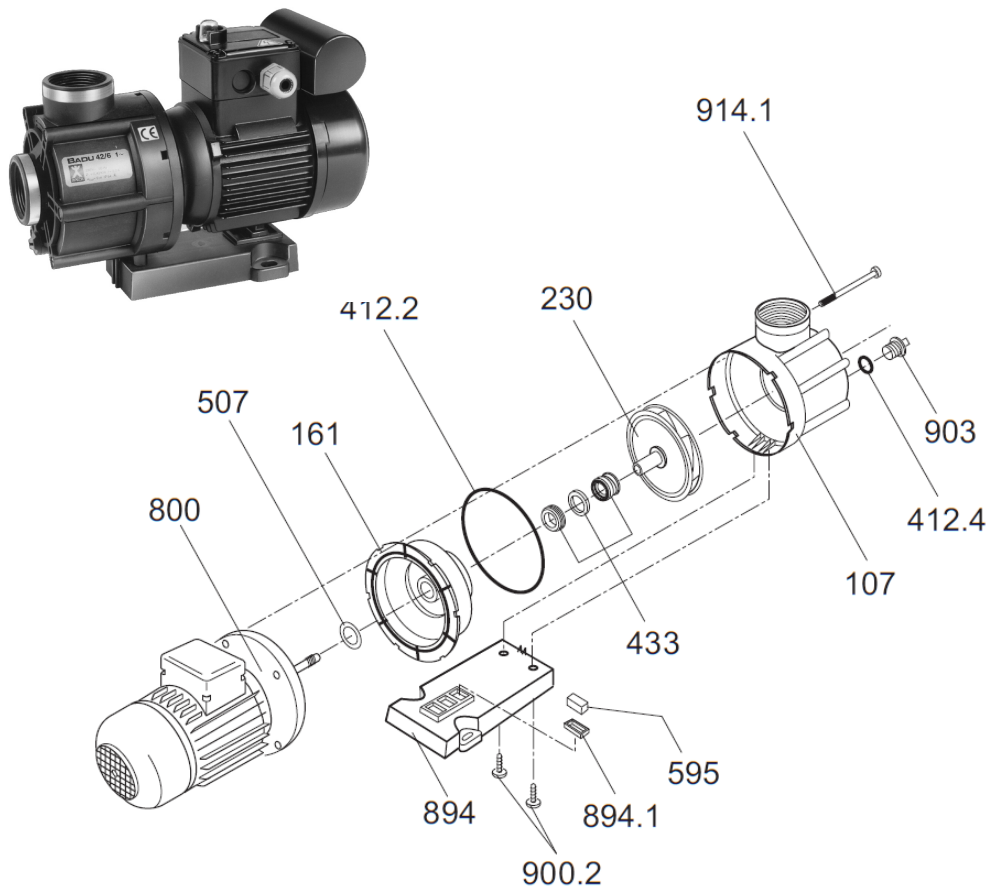
**BADU® FA 42/13 G, FA 42/18 G,
FA 42/25 G + FA 42/30**



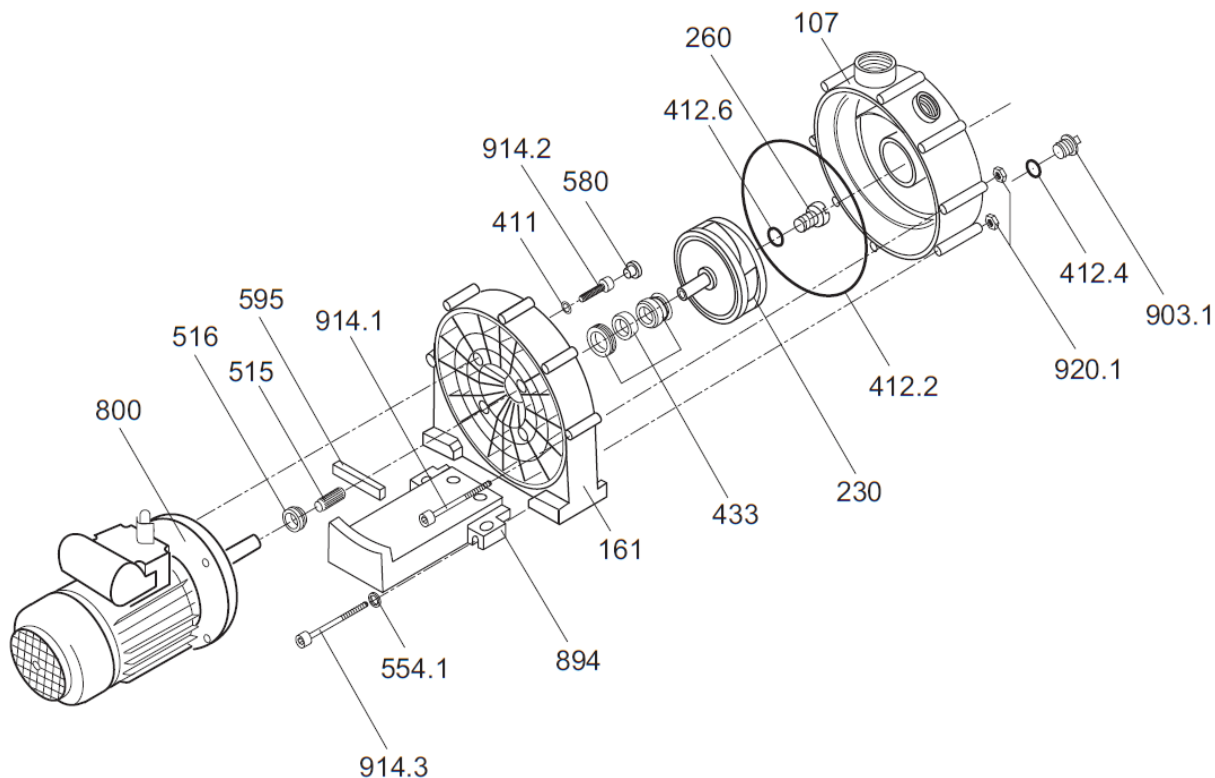
Nr części BADU FA 42/13 G, FA 42/18 G, FA 42/25 G, FA 42/30	Ilość	Art.nr	Cena katalogowa netto w EURO
107 do BADU FA 42/13 G, FA 42/18 G I FA 42/25 G	1	2920.710.710	71,35
107 do BADU FA 42/30	1	2920.710.713	71,35
	1	2920.312.490	228,02
124	1	2920.312.400	89,86
143	1	2920.314.300	10,80
160.1	1	2921.116.010	23,11
160.2	1	2921.116.020	23,11
161 do FA 42/13 G, FA 42/18 G, FA 42/25 G	1	2920.716.100	67,39
161 do FA 42/30	1	2920.716.103	67,39
230 do FA 42/13 G	1	2920.323.000	44,64
230 do FA 42/18 G	1	2920.423.000	46,30
230 do FA 42/25 G	1	2920.523.000	50,62
230 do FA 42/30	1	2920.623.000	62,06
260 do FA 42/13 G, FA 42/18 G, FA 42/25 G	1	2920.326.000	1,44
260 do FA 42/30	1	2920.326.001	3,67
411	4	2920.741.100	1,14
412.1	1	2921.141.215	1,51
412.2	1	2921.741.220	3,67
412.4	1	2922.041.230	0,72
412.6	1	2920.141.241	1,02
412.7	1	2920.741.270	1,58
412.11	1	2302.002.062	0,33
433	1	2920.343.310	32,04
506	1	2920.750.600	6,77
515 do FA 42/13 G, FA 42/18 G, FA 42/25 G	1	2920.351.510	2,95
515 do FA 42/30	2	2920.651.510	2,45
516 do FA 42/13 G, FA 42/18 G, FA 42/25 G	1	2920.251.600	1,41
516 do 42/30	2	2921.151.600	1,58
554.1	4	5871.250.601	0,07
580	1	2920.758.000	0,48
595	1	2920.759.500	1,28
894	1	2920.789.400	9,14
903.1	1	2920.791.210	3,53
903.2	1	2923.591.201	0,59
910.1	2	5879.814.213	0,20
914.1	6	2920.191.000	0,82
914.2	4	5879.120.841	0,75
914.3	2	2923.291.001	3,38
920.1	8	5879.340.600	0,19



Nr części BADU 42/6 i 42/9	Ilość	Art.nr	Cena katalogowa netto w EURO
107 pomarańczowy	1	2920.710.701	30,38
107 czarny	1	2920.710.703	30,38
161	1	2920.716.101	14,69
230 do BADU 42/6	1	2920.123.000	31,46
230 do BADU 42/9	1	2920.223.000	32,26
260	1	2920.126.000	0,55
412.2	1	2920.741.221	1,87
412.4	1	2302.002.062	0,33
412.6	1	2920.141.261	0,59
433	1	2920.143.310	25,42
515	2	2920.151.510	1,94
516.1	1	2920.151.600	1,28
595	1	2920.359.501	0,75
800 230V do BADU 42/6	1	2040.066.038	372,96
800 230V do BADU 42/9	1	2040.096.038	401,76
800 400V do BADU 42/6	1	2040.066.037	358,56
800 400V do BADU 42/9	1	2040.066.037	378,72
894	1	2920.389.400	7,56
894.1	1	2920.389.410	0,37
900.2	2	5879.816.319	0,55
903	1	2923.591.201	0,59
914.1	6	2920.191.000	0,82

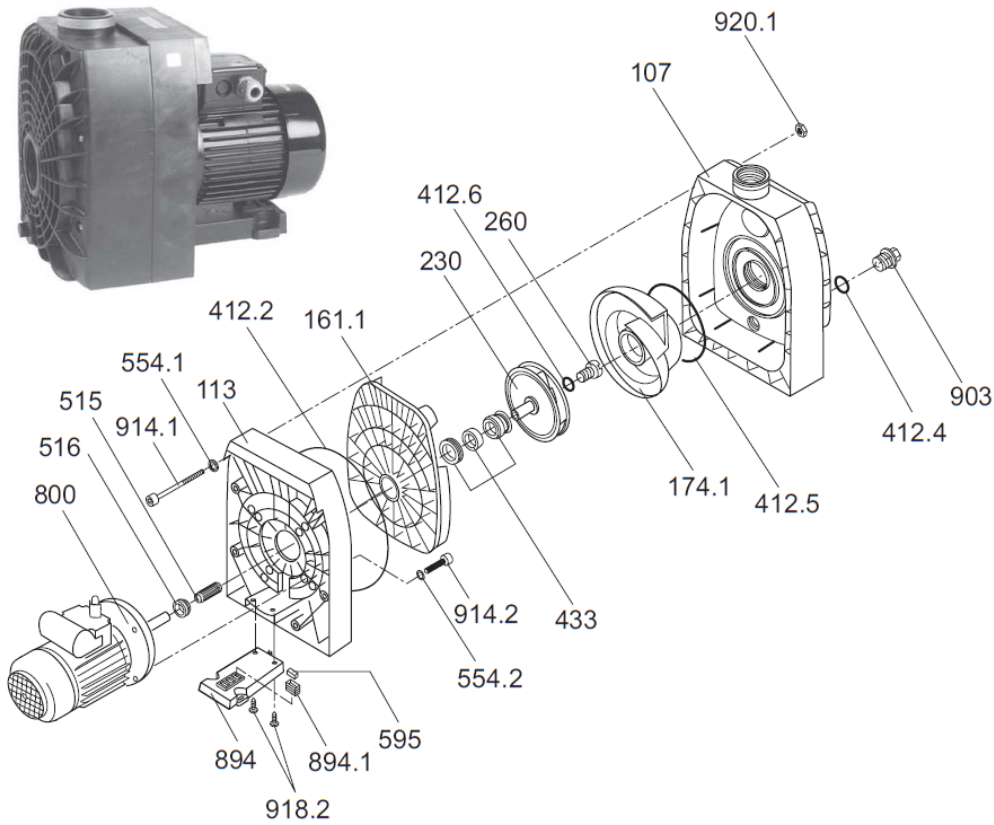


Nr części BADU 42/12	Ilość	Art.nr	Cena katalogowa netto w EURO
107 pomarańczowy	1	2920.710.701	30,38
107 czarny	1	2920.710.703	30,38
161	1	2920.716.101	14,69
230	1	2920.723.004	55,66
412.2	1	2920.741.221	1,87
412.4	1	2302.002.062	0,33
433	1	2920.143.310	25,42
507	1	2921.150.700	0,23
595	1	2920.359.501	0,75
800 230V	1	2190.146.038	374,40
800 400V	1	2190.146.037	417,60
894	1	2920.389.400	7,56
894.1	1	2920.389.410	0,37
900.2	2	5879.816.319	0,55
903	1	2923.591.201	0,59
914.1	6	2920.191.000	0,82

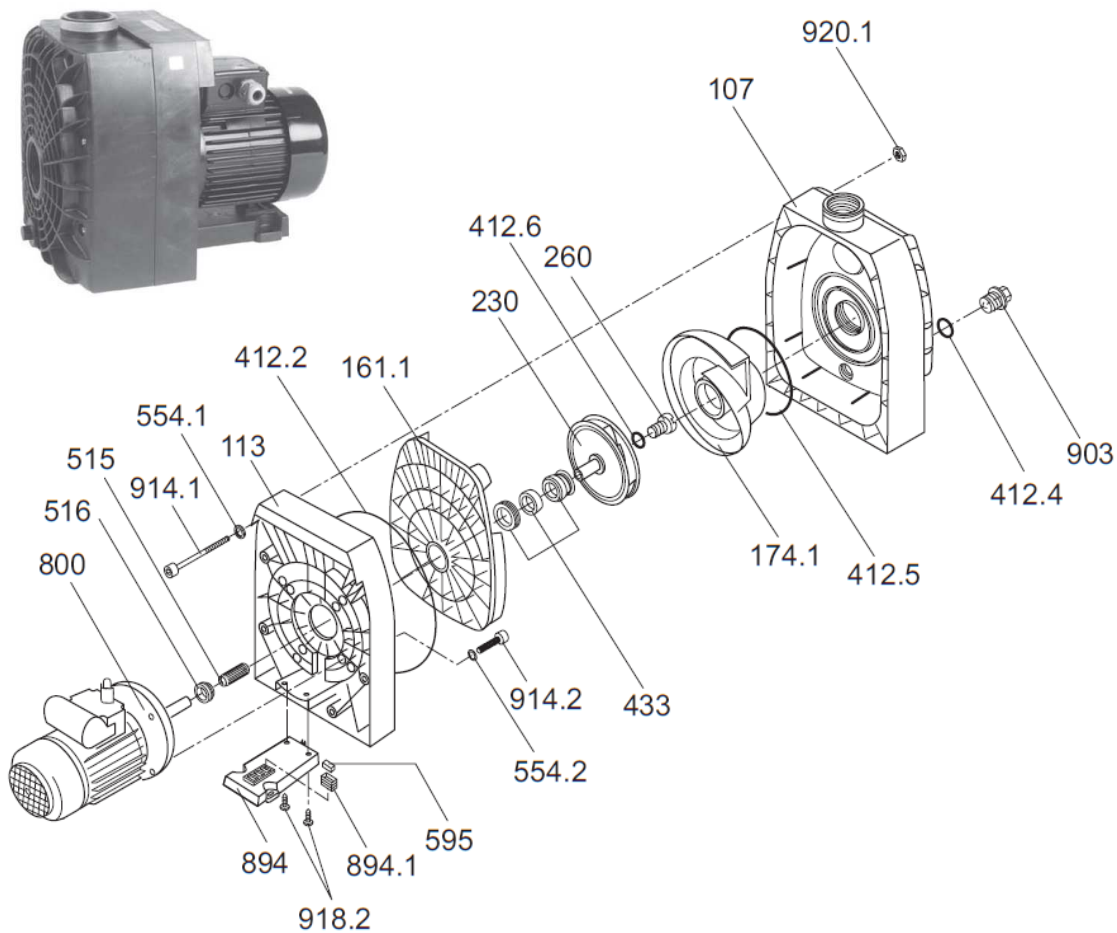


Nr części BADU 42/13 G, 42/18 G, 42/25 G i 42/30	Ilość	Art.nr	Cena katalogowa netto w EURO
107 do BADU 42/13 G, 42/18 G i 42/25 G	1	2920.710.710	71,35
107 do BADU 42/30	1	2920.710.713	71,35
161 do BADU 42/13 G, 42/18 G i 42/25 G	1	2920.716.100	67,39
161 do BADU 42/30	1	2920.716.103	67,39
230 do BADU 42/13 G	1	2920.323.000	44,64
230 do BADU 42/18 G	1	2920.423.000	46,30
230 do BADU 42/25 G	1	2920.523.000	50,62
230 do BADU 42/30	1	2920.623.000	62,06
260 do BADU 42/13 G, 42/18 G i 42/25 G	1	2920.326.000	1,44
260 do BADU 42/30	1	2920.326.001	3,67
411	4	2920.741.100	1,14
412.2	1	2920.741.220	3,67
412.4	1	2922.041.230	0,72
412.6	1	2920.141.241	1,02
433	1	2920.343.310	32,04
515 do BADU 42/13 G, 42/18 G i 42/25 G	1	2920.351.510	2,95
515 do BADU 42/30	2	2920.651.510	2,45
516 V18 do BADU 42/13 G i 42/18 G	1	2920.251.600	1,41
516 V20 do BADU 42/18 G i 42/25 G i 42/30	1	2920.151.600	1,58
554.1	2	5871.250.601	0,07
580	4	2920.758.000	0,48
595	1	2920.759.500	1,28
800 230V do BADU 42/13 G	1	2040.106.038	449,28
800 230V do BADU 42/18 G	1	2040.126.038	476,64
800 230V do BADU 42/25 G	1	2040.226.038	529,92
800 230V do BADU 42/30	1	2040.326.038	745,92
800 400V do BADU 42/13 G	1	2040.106.037	421,92
800 400V do BADU 42/18 G	1	2040.126.037	429,12
800 400V do BADU 42/25 G	1	2040.226.037	502,56
800 400V do BADU 42/30	1	2040.326.037	637,92
894	1	2920.789.400	9,14
903	1	2920.791.210	3,53
914.1	6	2920.191.000	0,82
914.2	4	5879.120.841	0,75
914.3	2	2923.291.001	3,38
920.1	8	5879.340.600	0,19

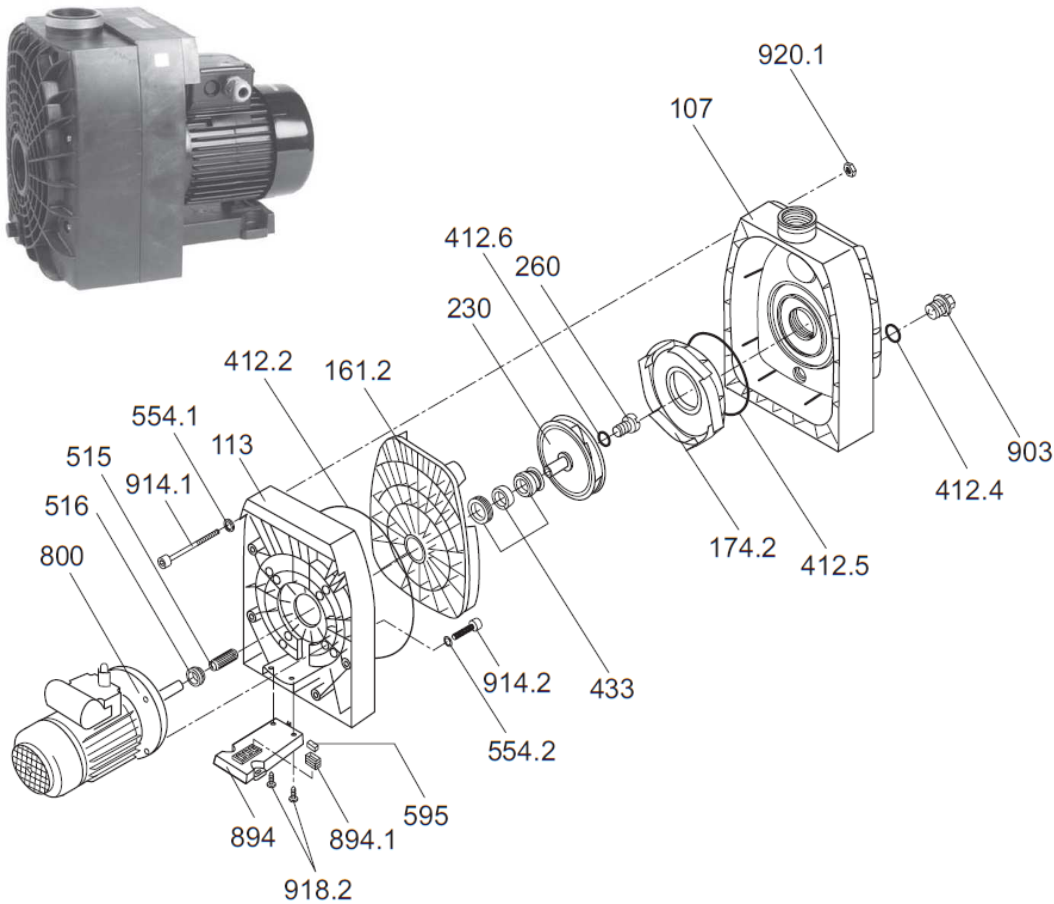
**BADU® 43/10, 43/13 G, 43/16, 43/18 G,
43/22, 43/25 G + 43/32**



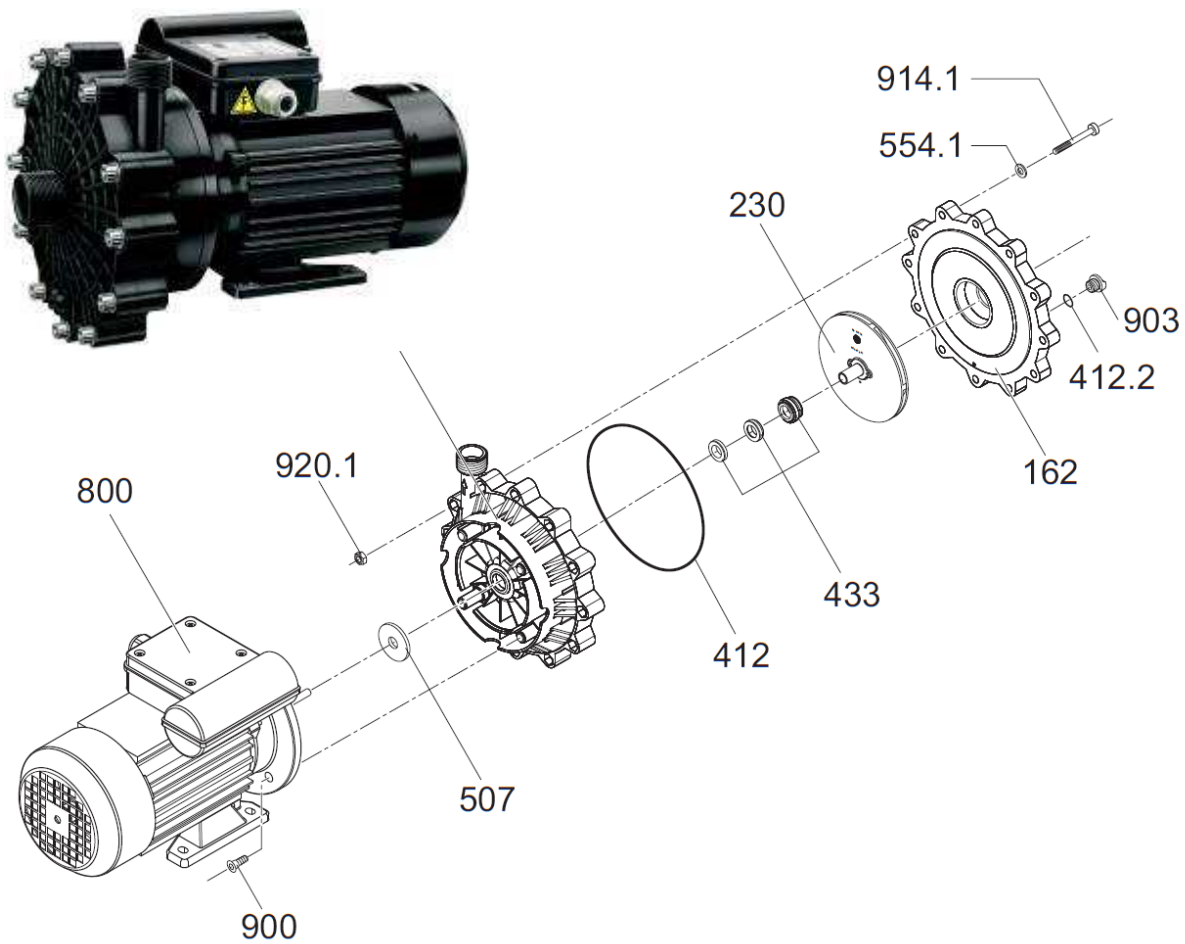
Nr części BADU 43/10, 43/13 G, 43/16, 43/18 G, 43/22, 43/25 G i 43/32	Ilość	Art.nr	Cena katalogowa netto w EURO
107	1	2920.310.721	89,86
113	1	2920.311.300	60,91
161.1	1	2920.316.100	46,94
174.1	1	2920.315.500	39,10
230 do 43/10 i 43/13 G	1	2920.323.000	44,64
230 do 43/16 i 43/18 G	1	2920.423.000	46,30
230 do 43/22 i 43/25 G	1	2920.523.000	50,62
230 do 43/32	1	2920.623.000	62,06
260 do 43/10,43/13 G, 43/16,43/18 G,43/22,43/25 G	1	2920.326.000	1,44
260 do 43/32	1	2920.326.001	3,67
412.2	1	2920.341.220	3,38
412.4	1	2922.041.230	0,72
412.5	1	2920.141.210	1,73
412.6	1	2920.141.241	1,02
433	1	2920.343.310	32,04
515 do 43/10,43/13 G, 43/16,43/18 G,43/22,43/25 G	1	2920.351.510	2,95
515 do 43/32	2	2920.651.510	2,45
516 V18 do 43/10, 43/13 G, 43/16 i 43/18 G	1	2920.251.600	1,41
516 V20 do 43/16, 43/18 G, 43/22, 43/25 G i 43/32	1	2920.151.600	1,58



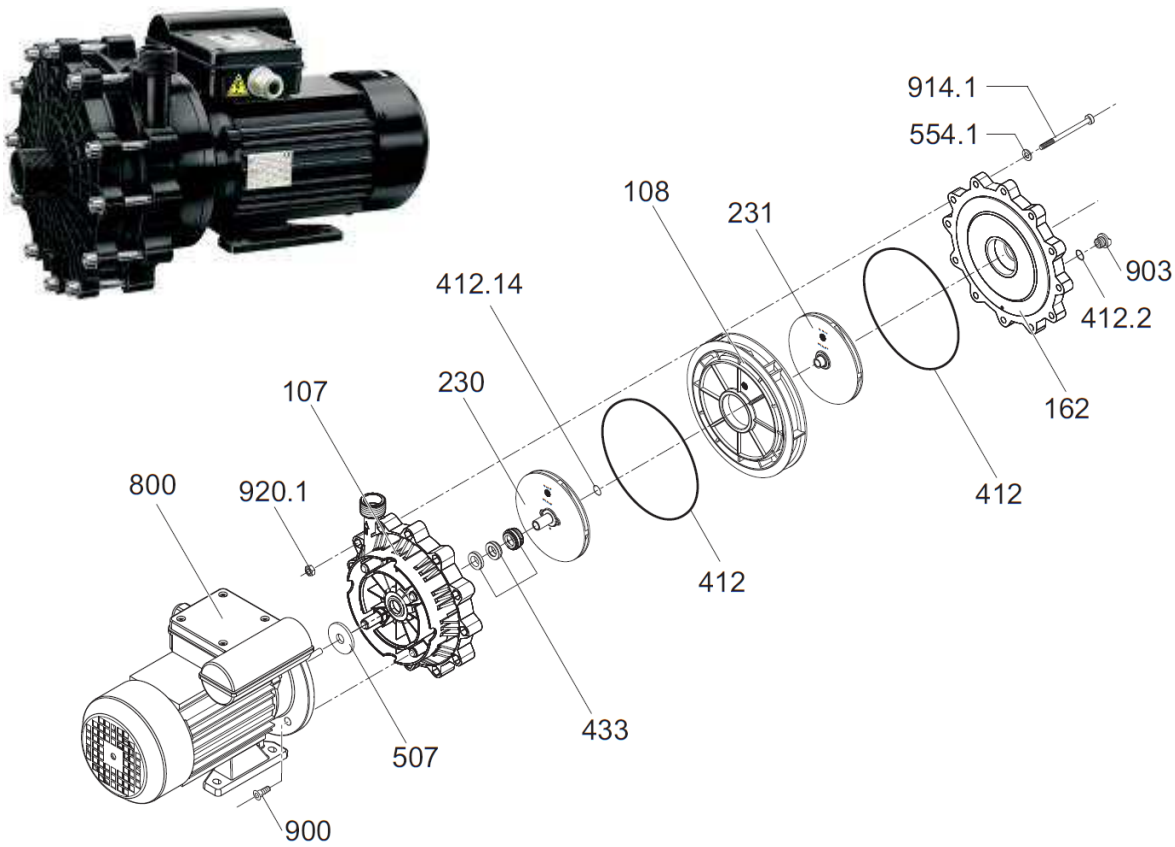
Nr części BADU 43/10, 43/13 G, 43/16, 43/18 G, 43/22, 43/25 G i 43/32	Ilość	Art.nr	Cena katalogowa netto w EURO
554.1	8	5871.250.802	0,33
554.2	4	5871.250.802	0,33
595	1	2920.359.501	0,75
800 230V do BADU 43/15	1	2040.106.038	449,28
800 230V do BADU 43/19	1	2040.166.038	476,64
800 230V do BADU 43/21	1	2040.226.038	529,92
800 230V do BADU 43/26	1	2040.326.038	745,92
800 400V do BADU 43/15	1	2040.106.037	421,92
800 400V do BADU 43/19	1	2040.166.037	429,12
800 400V do BADU 43/21	1	2040.226.037	502,56
800 400V do BADU 43/26	1	2040.326.037	637,92
894	1	2920.389.400	7,56
894.1	1	2920.389.410	0,37
903	1	2920.791.210	3,53
914.1	8	5819.120.893	2,95
914.2	4	5879.120.825	0,56
918.2	2	5879.816.316	0,49
920.1	8	5879.340.810	0,33



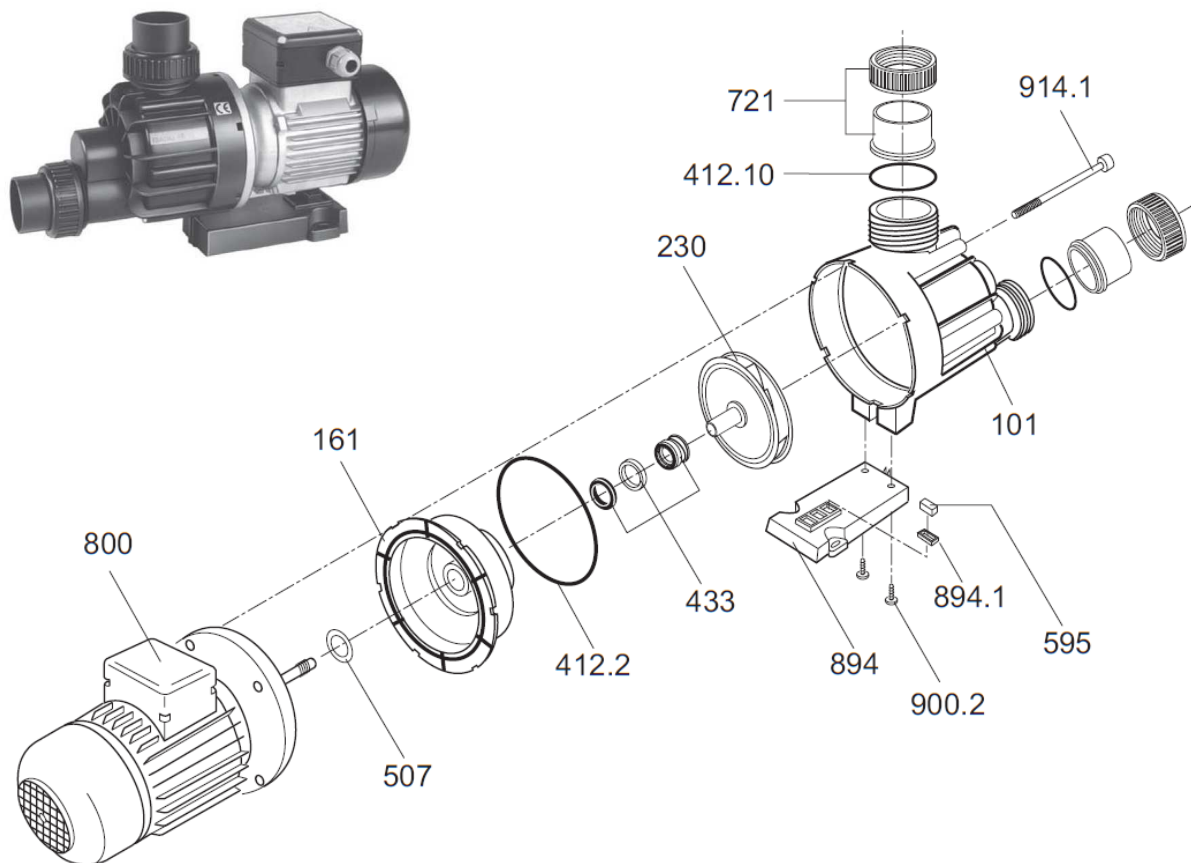
Nr części BADU 43/15, 43/19, 43/21, 43/23 i 43/26	Ilość	Art.nr	Cena katalogowa netto w EURO
107	1	2920.310.721	89,86
113	1	2920.311.300	60,91
161.2	1	2920.316.110	25,99
174.2	1	2920.317.410	25,42
230 do BADU 43/15	1	2920.323.029	55,66
230 do BADU 43/19 i 43/21	1	2920.323.039	60,91
230 do BADU 43/23	1	2920.323.049	60,91
230 do BADU 43/26	1	2920.323.059	60,91
260	1	2920.326.001	3,67
412.2	1	2920.341.220	3,38
412.4	1	2922.041.230	0,72
412.5	1	2920.141.210	1,73
412.6	1	2920.141.241	1,02
433	1	2920.343.310	32,04
515 do BADU 43/15, 43/19 i 43/21	1	2920.351.510	2,95
515 do BADU 43/15, 43/19, 43/21 i 43/26	2	2920.651.510	2,45
516 do BADU 43/15, 43/19 i 43/21	1	2920.251.600	1,41
516 do BADU 43/19, 43/21 i 43/26	1	2921.151.600	1,58
554.1	8	5871.250.802	0,33
554.2	4	5871.250.802	0,33
595	1	2920.359.501	0,75
800 230V do BADU 43/15	1	2040.106.038	449,28
800 230V do BADU 43/19	1	2040.166.038	476,64
800 230V do BADU 43/21	1	2040.226.038	529,92
800 230V do BADU 43/26	1	2040.326.038	745,92
800 400V do BADU 43/15	1	2040.106.037	421,92
800 400V do BADU 43/19	1	2040.166.037	429,12
800 400V do BADU 43/21	1	2040.226.037	502,56
800 400V do BADU 43/26	1	2040.326.037	637,92
894	1	2920.389.400	7,56
894.1	1	2920.389.410	0,37
903	1	2920.791.210	3,53
914.1	8	5819.120.893	2,95
914.2	4	5879.120.825	0,56
918.2	2	5879.816.316	0,49
920.1	8	5879.340.810	0,33



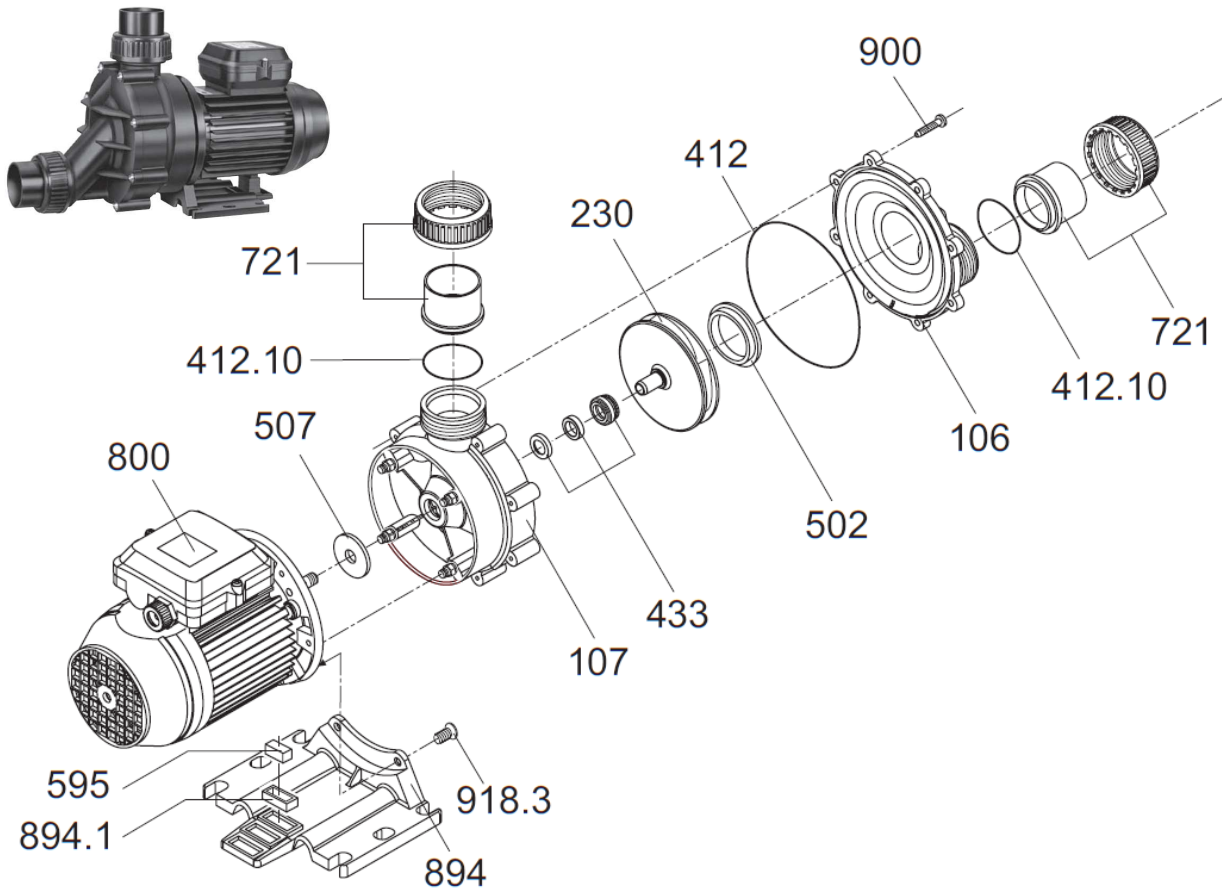
Nr części BADU 73-1	Ilość	Art.nr	Cena katalogowa netto w EURO
107	1	2902.110.700	12,38
162	1	2902.116.200	9,94
230	1	2902.123.001	6,91
412	1	2902.141.200	1,58
412.2	1	2923.541.220	0,42
433	1	2920.143.310	25,42
507	1	2920.850.700	0,66
554.1	12	5871.250.802	0,33
800	1	2980.080.001	205,92
900	4	2923.490.000	1,28
903	1	2923.591.201	0,59
914.1	12	5879.120.845	0,89
920.1	12	5879.340.810	0,33



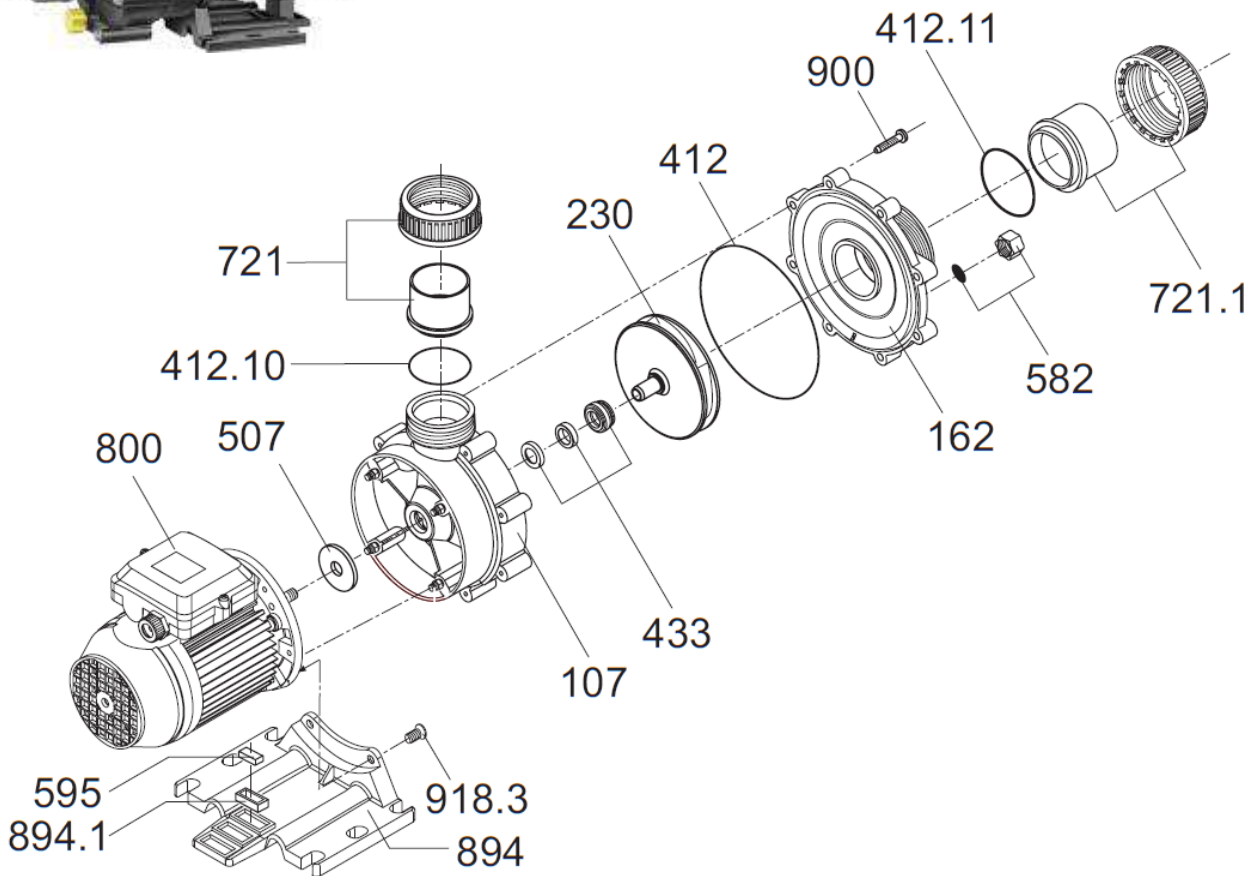
Nr części BADU 73-2	Ilość	Art.nr	Cena katalogowa netto w EURO
107	1	2902.110.700	12,38
108	1	2902.110.800	8,57
162	1	2902.116.200	9,94
230	1	2902.123.002	8,93
231	1	2902.123.102	5,04
412	2	2902.141.200	1,58
412.2	1	2923.541.220	0,42
412.14	1	2300.202.055	0,29
433	1	2920.143.310	25,42
507	1	2920.850.700	0,66
554.1	12	5871.250.802	0,33
800	1	2980.110.001	221,76
900	4	2923.490.000	1,28
903	1	2923.591.201	0,59
914.1	12	5879.120.870	1,44
920.1	12	5879.340.810	0,33



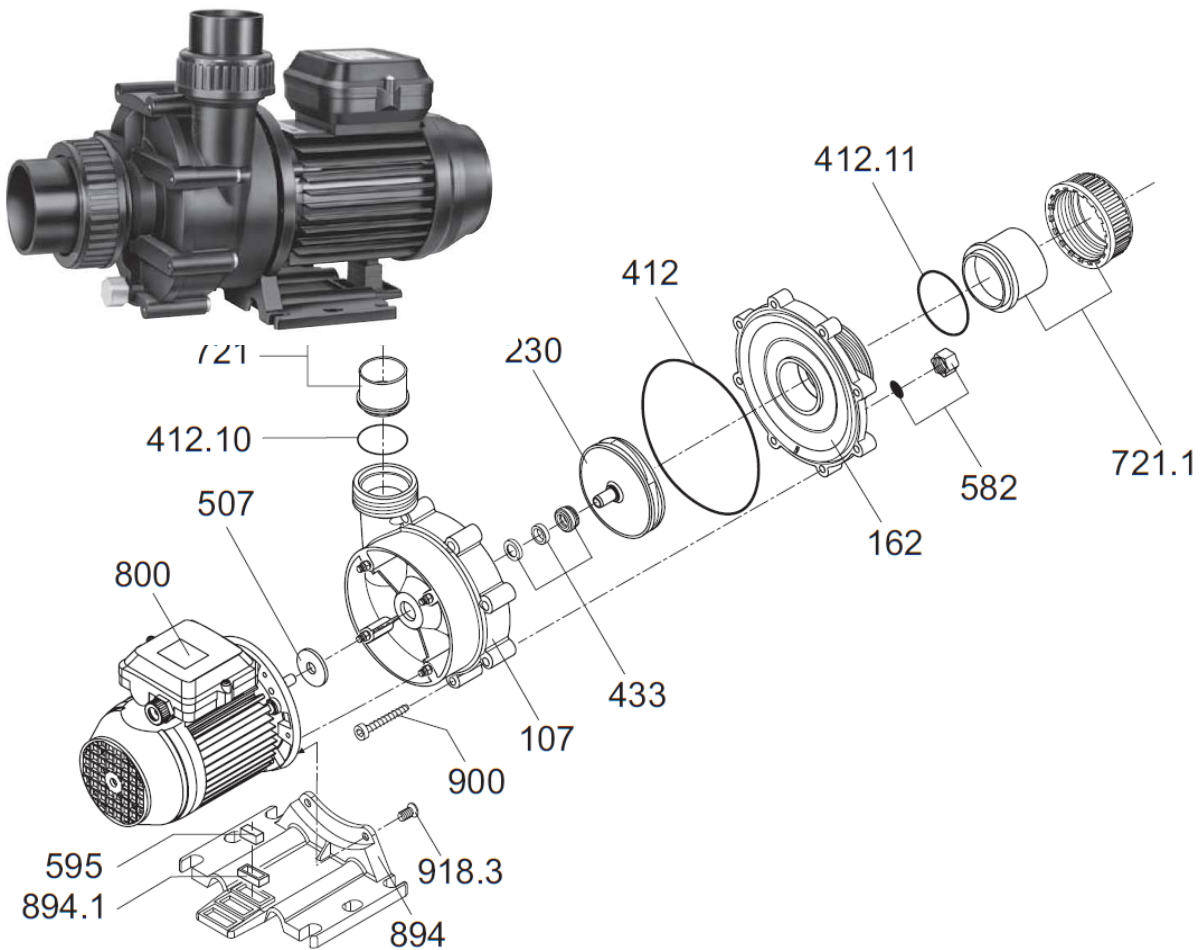
Nr części BADU 44	Ilość	Art.nr	Cena katalogowa netto w EURO
101	1	2920.710.730	30,38
161	1	2920.716.130	14,69
230 do BADU 44/4	1	2921.623.001	14,26
230 do BADU 44/8	1	2921.623.003	14,76
230 do BADU 44/12	1	2921.623.005	17,93
230 do BADU 44/15	1	2921.623.006	17,93
412.2	1	2920.741.221	1,87
412.10	2	2920.141.252	0,82
433	1	2920.143.310	25,42
507	1	2921.150.700	0,23
595	1	2920.359.501	0,75
721	2	2921.672.111	2,52
721	2	2921.672.105	2,23
800 do BADU 44/4	1	2191.046.038	181,44
800 do BADU 44/8	1	2191.066.038	197,28
800 do BADU 44/12	1	2191.123.638	303,84
800 do BADU 44/15	1	2190.146.038	374,40
894	1	2920.389.400	7,56
894.1 do BADU 44/4 i 44/8	3	2920.389.410	0,37
894.1 do BADU 44/12	2	2920.389.410	0,37
894.1 do BADU 44/15	1	2920.389.410	0,37
900.2	2	5879.816.319	0,55
914.1	6	2920.191.000	0,82
412.10 + 721		2921.672.118	11,23



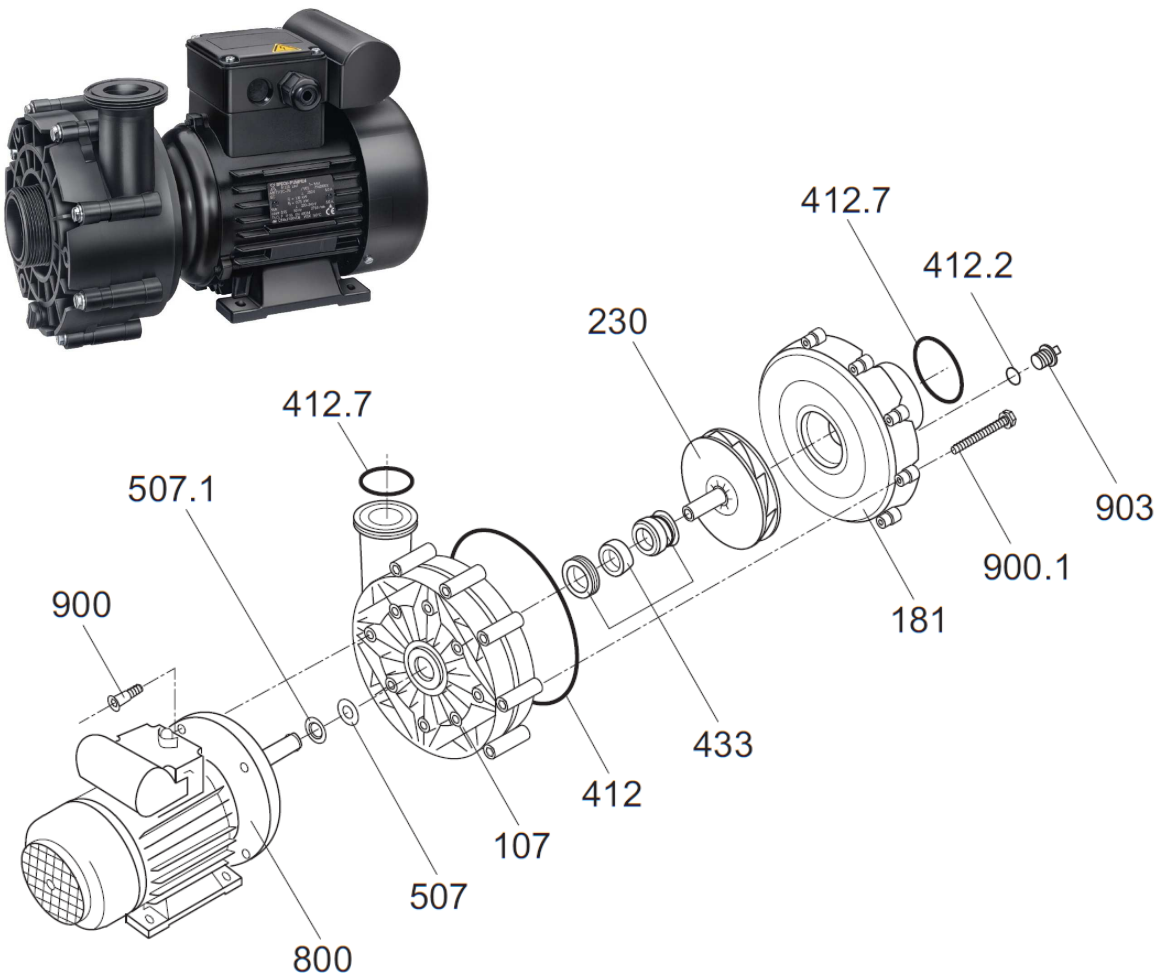
Nr części BADU 45	Ilość	Art.nr	Cena katalogowa netto w EURO
106	1	2920.710.600	21,38
107	1	2920.710.740	83,09
230 do BADU 45/6	1	2921.223.003	38,38
230 do BADU 45/11	1	2921.223.004	40,46
230 do BADU 45/16	1	2920.723.060	44,64
412	1	2923.441.200	2,09
412.10	2	2920.141.252	0,82
433	1	2920.143.310	25,42
502	1	2920.750.200	4,03
507	1	2920.850.700	0,66
595	1	2920.359.501	0,75
721	2	2921.672.111	2,52
721	2	2921.672.105	2,23
800 do BADU 45/6	1	2980.045.010	144,00
800 do BADU 45/11	1	2980.065.010	156,96
800 do BADU 45/16	1	2980.080.006	165,60
894	1	2901.189.400	7,56
894.1	4	2920.389.410	0,37
894.1	1	2920.389.410	0,37
900	8	5879.006.035	0,94
918.3	2	5879.650.610	0,59
412.10 + 721		2921.672.118	11,23



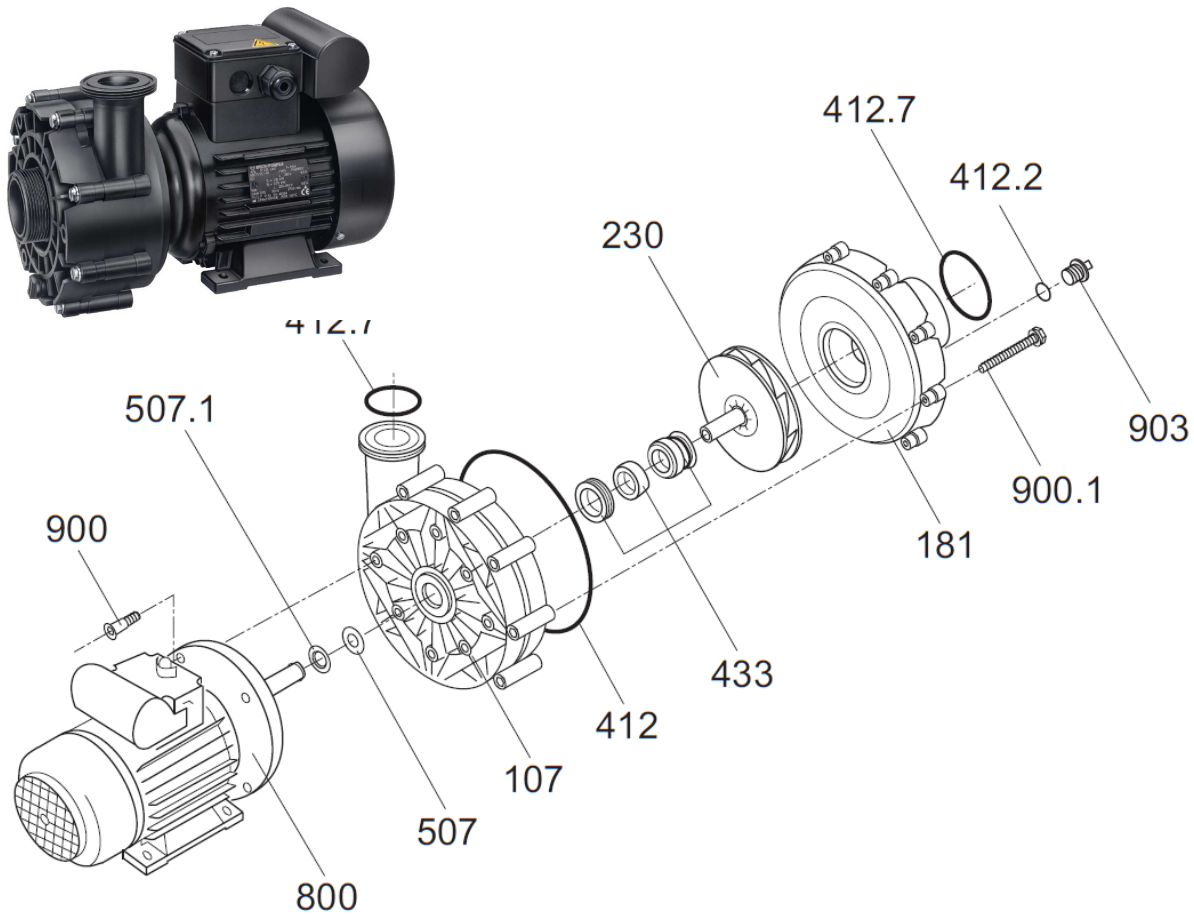
Nr części BADU 46	Ilość	Art.nr	Cena katalogowa netto w EURO
107	1	2920.710.740	83,09
162	1	2901.216.102	18,79
230 do BADU 46/5	1	2921.123.004	17,93
230 do BADU 46/10	1	2921.123.005	17,93
230 do BADU 46/15	1	2921.123.006	17,93
230 do BADU 46/22	1	2920.723.060	44,64
412	1	2923.441.200	2,09
412.10	1	2920.141.252	0,82
412.11	1	2921.441.210	0,91
433	1	2920.143.310	25,42
507	1	2920.850.700	0,66
582	1	2921.658.200	0,62
595	1	2920.359.501	0,75
721	1	2921.672.111	2,52
721	1	2921.672.105	2,23
721.1	1	2921.472.111	3,24
721.1	1	2921.472.100	2,23
800 do BADU 46/5	1	2980.030.000	125,28
800 do BADU 46/10	1	2980.045.010	144,00
800 do BADU 46/15	1	2980.065.010	156,96
800 do BADU 46/22	1	2980.080.006	165,60
894	1	2901.189.400	7,56
894.1	4	2920.389.410	0,37
894.1	1	2920.389.410	0,37
900	8	2923.490.010	0,73
918.3	2	5879.650.610	0,59
412.10, 412.11, 721 + 721.1		2921.472.110	12,02



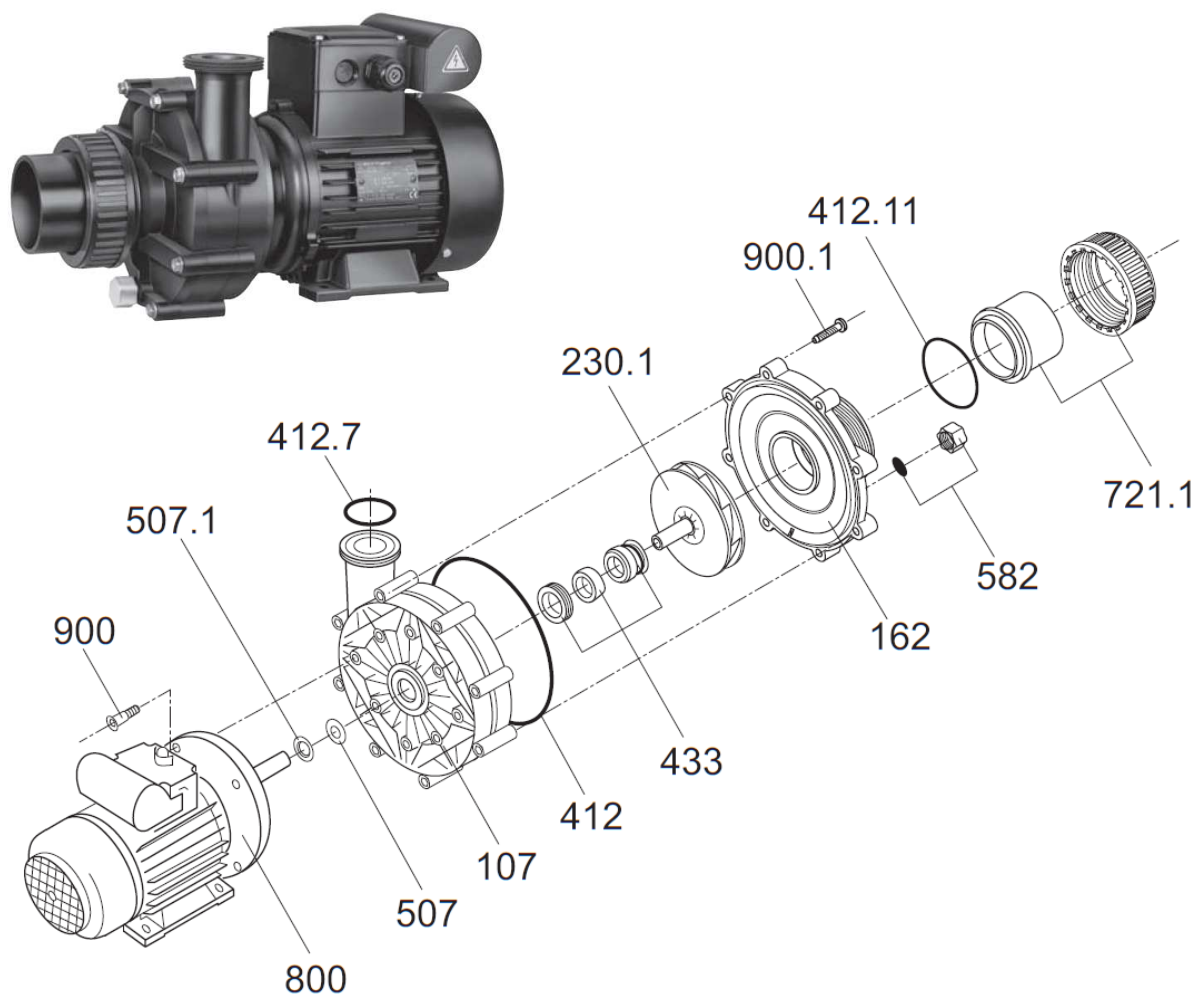
Nr części BADU 47	Ilość	Art.nr	Cena katalogowa netto w EURO
107	1	2901.110.705	53,57
162	1	2901.216.101	18,79
230 do BADU 47/5	1	2921.123.004	17,93
230 do BADU 47/10	1	2921.123.005	17,93
230 do BADU 47/16	1	2921.123.006	17,93
230 do BADU 47/22	1	2920.723.060	44,64
412	1	2923.441.200	2,09
412.10	1	2920.141.252	0,82
412.11	1	2921.441.210	0,91
433	1	2920.143.310	25,42
507	1	2920.850.700	0,66
582	1	2921.658.200	0,62
595	1	2920.359.501	0,75
721	1	2921.672.111	2,52
721	1	2921.672.105	2,23
721.1	1	2921.472.111	3,24
721.1	1	2921.472.100	2,23
800 do BADU 47/5	1	2980.030.000	125,28
800 do BADU 47/10	1	2980.045.010	144,00
800 do BADU 47/16	1	2980.065.010	156,96
800 do BADU 47/22	1	2980.080.006	165,60
894	1	2901.189.400	7,56
894.1	4	2920.389.410	0,37
894.1	1	2920.389.410	0,37
900	8	2921.690.002	1,80
918.3	2	5879.650.610	0,59
412.10, 412.11, 721 + 721.1		2921.472.110	12,02



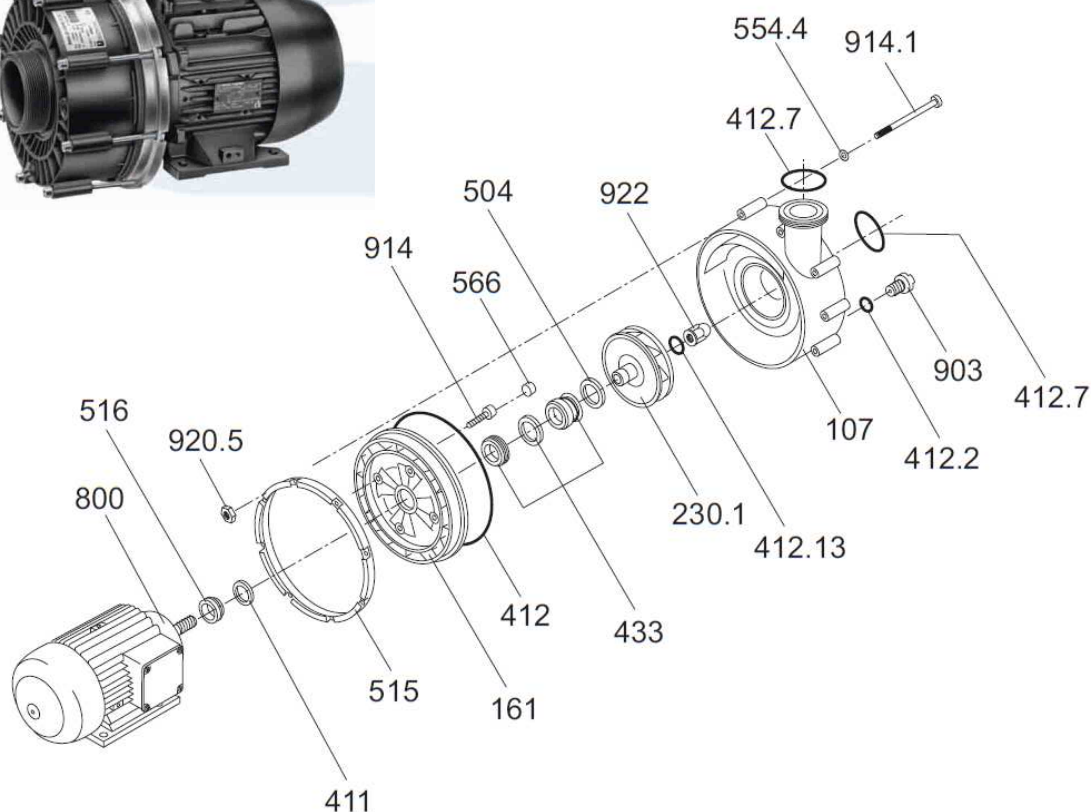
Nr części BADU 21-40	Ilość	Art.nr	Cena katalogowa netto w EURO
107	1	2923.410.704	65,74
107,21-40/54 do BADU Jet active,active version 2 i 21-40/55 do BADU Jet standard i standard version 2	1	2923.410.705	65,74
181	1	2923.418.100	58,39
181,21-40/54H do BADU Jet active	1	2307.703.001	115,27
181,21-40/54H do BADU Jet active version 2	1	2331.005.001	115,27
181,21-40/55 do BADU Jet standard i standard version 2	1	2307.503.001	167,04
230.1 do BADU 21-40/53 G	1	2923.423.001	53,28
230.1 do BADU 21-40/53H G	1	2923.423.002	92,23
230.1 do BADU 21-40/54 G	1	2923.423.012	53,28
230.1 do BADU 21-40/54 G 400V.		2923.423.003	53,28
230.1 do BADU 21-40/54H do BADU Jet active i active version 2	1	2923.423.013	92,23
230.1 do BADU 21-40/54H G	1	2923.423.004	92,23
230.1 do BADU 21-40/55 G	1	2923.423.005	53,28
230.1 do BADU 21-40/55 do BADU Jet standard i standard version 2	1	2923.423.041	53,28
230.1 do BADU 21-40/54H G	1	2923.423.022	92,23
230.1 do BADU 21-40/55H9 G PU	1	2923.423.029	92,23
230.1 do BADU 21-40/56 G	1	2923.423.015	53,28
230.1 do BADU 21-40/56H G	1	2923.423.022	92,23
230.1 do BADU 21-40/58 G	1	2923.423.024	53,28
230.1 do BADU 21-40/58H G	1	2923.423.017	92,23
412	1	2923.441.200	2,09
412.2	1	2923.541.220	0,42
412.7	1	2923.441.270	0,82
433	1	2920.143.310	25,42
507	1	5879.881.000	1,73
507.1	1	2923.450.701	2,59



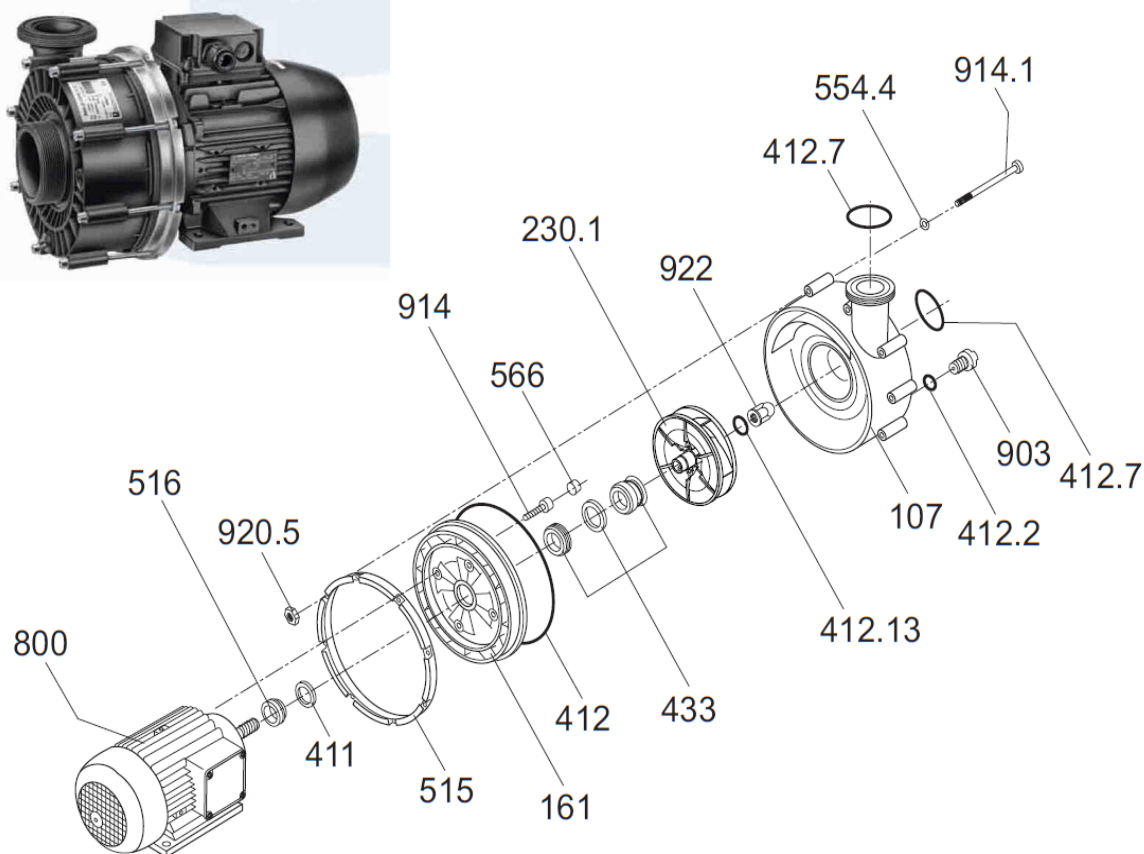
Nr części BADU 21-40	Ilość	Art.nr	Cena katalogowa netto w EURO
800 - 0,55 kW , 230V	1	2340.336.038	460,80
800 - 0,75 kW , 230V	1	2340.346.038	540,00
800 -1,00 kW , 230V	1	2340.356.038	565,92
800 - 1,50 kW , 230V	1	2340.586.038	623,52
800 - 0,55 kW , 400V	1	2940.055.000	584,64
800 - 0,75 kW , 400V	1	2340.346.137	584,64
800 -1,00 kW , 400V	1	2340.566.037	757,44
800 - 1,50 kW , 400V	1	2340.586.037	668,16
900 - do BADU 21-40/53 G + H G i 21-40/54 G + H + H G	4	2923.490.000	1,28
900 - do BADU 21-40/55 + G + H G + H9 G PU, 21- 40/56 G + H G und 21-40/58 G + H G	4	2923.490.001	1,14
900.1	8	2923.490.010	0,73
903	1	2923.591.201	0,59



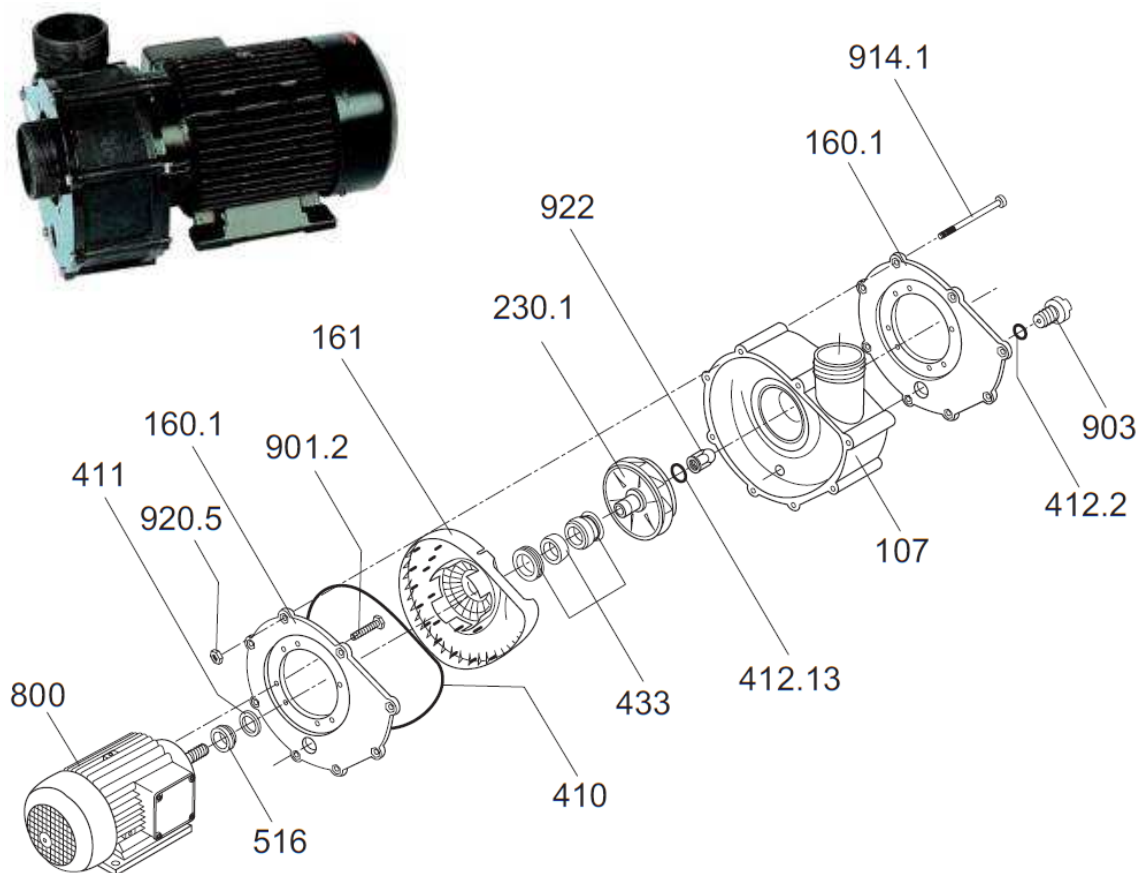
Nr części BADU 21-41	Ilość	Art.nr	Cena katalogowa netto w EURO
107	1	2923.410.704	65,74
162	1	2901.216.103	54,00
230.1 do BADU 21-41/53 G	1	2923.423.001	53,28
230.1 do BADU 21-41/53H G	1	2923.423.002	92,23
230.1 do BADU 21-41/54 G 230V.	1	2923.423.012	53,28
230.1 do BADU 21-41/54 G 400V.	1	2923.423.003	53,28
230.1 do BADU 21-41/54H G	1	2923.423.004	92,23
230.1 do BADU 21-41/55 G	1	2923.423.005	53,28
230.1 do BADU 21-41/55H G	1	2923.423.022	92,23
230.1 do BADU 21-41/55H9 G PU	1	2923.423.029	92,23
230.1 do BADU 21-41/56 G	1	2923.423.015	53,28
230.1 do BADU 21-41/56H G	1	2923.423.022	92,23
230.1 do BADU 21-41/58 G	1	2923.423.024	53,28
230.1 do BADU 21-41/58H G	1	2923.423.017	92,23
412	1	2923.441.200	2,09
412.7	1	2923.441.270	0,82
412.11	1	2921.441.210	0,91
433	1	2920.143.310	25,42
507	1	5879.881.000	1,73
507.1	1	2923.450.701	2,59
582	1	2921.658.200	0,62
721.1	1	2921.472.111	3,24
721.1	1	2921.472.100	2,23
800 230V do BADU 21-41/53 G i 21-41/53H G	1	2340.336.038	460,80
800 230V do BADU 21-41/54 G i 21-41/54H G	1	2340.346.038	540,00
800 230V do BADU 21-41/55 G i 21-41/55H G	1	2340.356.038	565,92
800 230V do BADU 21-41/55H9 G PU	1	2950.022.002	1006,56
800 230V do BADU 21-41/58 G 230V i 21-41/58H G 230V.	1	2340.586.038	623,52
800 400V do BADU 21-41/58 G 400V i 21-41/58H G 400V	1	2340.586.037	668,16
900 do BADU 21-41/53 G + H G i 21-41/54 G + H G	4	2923.490.000	1,28
900 do BADU 21-41/55 G + HG + H9 G PU, 21-41/56 G + H G i 21-41/58 G + H G	4	2923.490.001	1,14
900.1	8	2923.490.010	0,73



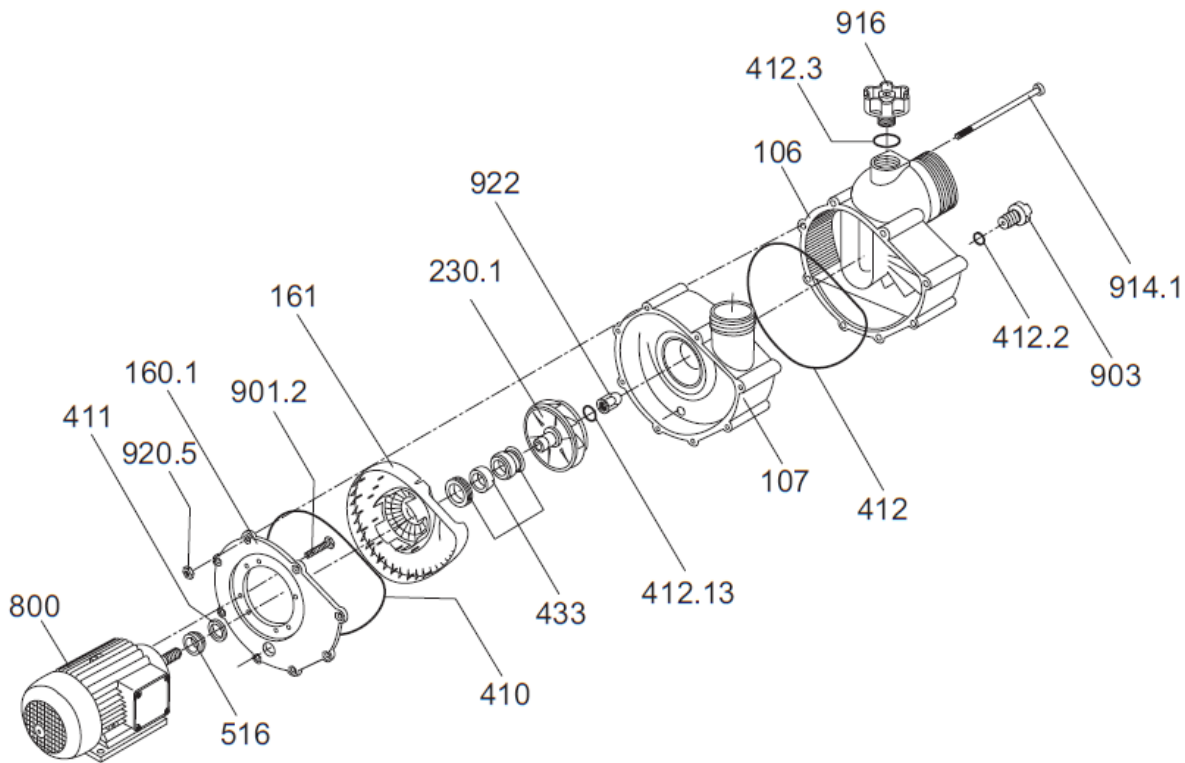
Nr części BADU 21-50	Ilość	Art.nr	Cena katalogowa netto w EURO
107 52/52 mm	1	2923.610.701	81,43
107 G 2 3/4	1	2923.610.721	81,43
107 do 21-50/43 GT 27" i 21-50/44 GT 27" do BADU Jet Smart	1	2923.610.705	81,43
161	1	2923.616.100	70,85
230.1 (części 412.13 + 922) do BADU 21-50/42 i 21-50/42 G	1	2923.623.011	64,94
230.1 (części 412.13 + 922) do BADU 21-50/43 230V., 21-50/43 G 230V i 21-50/43 GT 27" 230V do BADU Jet Smart	1	2923.623.020	64,94
230.1 (części 412.13 + 922) do BADU 21-50/43 400V. I 21-50/43 G 400V.	1	2923.623.021	64,94
230.1 (części 412.13 + 922) do BADU 21-50/44, 21-50/44 G i 21-50/44 GT 27" do BADU Jet Smart	1	2923.623.023	64,94
411	1	2923.141.100	0,20
412	1	2923.141.220	3,02
412.2	1	2923.541.220	0,42
412.7	2	2923.641.270	5,04
412.7 do BADU Jet Smart	1	2923.641.270	5,04
412.13	1	2923.541.222	1,38
433 (części 411, 504 i 516)	1	2920343.310	32,04
504	1	2923.650.400	3,96
515	1	2923.651.500	46,30
516	1	2921.151.600	1,58
554.4	8	5871.250.601	0,07
566	4	2923.456.600	1,66
800 230V do BADU 21-50/42 230V i 21-50/42 G 230V	1	2350.426.038	807,84
800 230V do BADU 21-50/43 230V i 21-50/43 G 230V i 21-50/43 GT 230V do BADU Jet Smart	1	2380.316.038	957,60
800 230V do BADU 21-50/44 230V i 21-50/44 G	1	2380.326.038	1160,64
800 400V do BADU 21-50/42 400V i 21-50/42 G 400V	1	2350.426.037	705,60
800 400V do BADU 21-50/43 400V i 21-50/43 G 400V	1	2380.316.037	812,16
800 400V do BADU 21-50/44 400V, 21-50/44 G 400V i 21-50/44 GT 400V do BADU Jet Smart	1	2380.326.237	900,00
903	1	2923.591.201	0,59
914	4	5819.120.816	0,14
914.1	8	2920.191.000	0,82
920.5	8	5879.340.600	0,19
922	1	2923.592.202	9,86



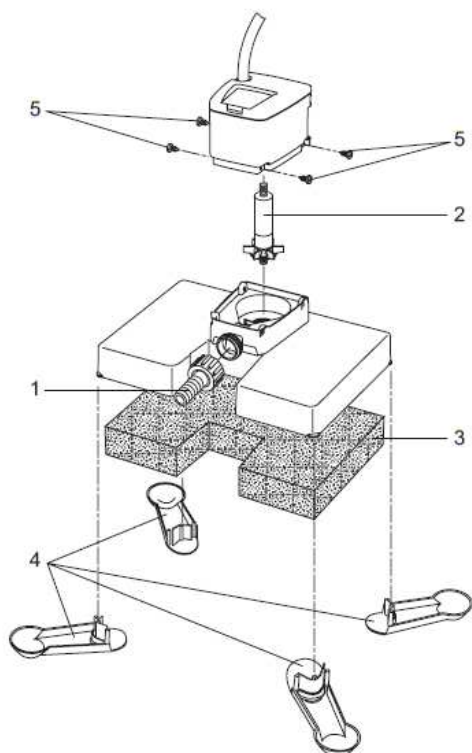
Nr części BADU 21-60	Ilość	Art.nr	Cena katalogowa netto w EURO
107	1	2923.610.722	95,18
161	1	2923.616.100	70,85
230.1(części 412.13 i 922) do BADU 21-60/43 G	1	2923.623.036	73,94
230.1(części 412.13 i 922) do BADU 21-60/44 G	1	2902.023.006	73,94
230.1(części 412.13 i 922) do BADU 21-60/45 G		2923.123.034	73,94
230.1(części 412.13 i 922) do BADU 21-60/46 G	1	2923.623.041	73,94
411	1	2923.141.100	0,20
412	1	2920.141.220	3,02
412.2	1	2923.541.220	0,42
412.7	2	2923.641.270	5,04
412.13	1	2923.541.222	1,38
433(części 411 i 516)	1	2920.343.310	32,04
515	1	2923.651.500	46,30
516	1	2921.151.600	1,58
554.4	8	5871.250.601	0,07
566	4	2923.456.600	1,66
800 do BADU 21-60/43 G 230V	1	2380.316.038	957,60
800 do BADU 21-60/44 G 230V	1	2380.326.038	1160,64
800 do BADU 21-60/46 G 230V	1	2380.336.038	1427,04
800 do BADU 21-60/43 G 400V	1	2380.316.037	812,16
800 do BADU 21-60/44 G 400V	1	2380.326.237	900,00
801 do BADU 21-60/45 G 400V		2380.326.037	1049,76
800 do BADU 21-60/46 G 400V	1	2380.336.037	1049,76
903	1	2923.591.201	0,59
914	4	5819.120.816	0,14
914.1	8	2920.191.000	0,82



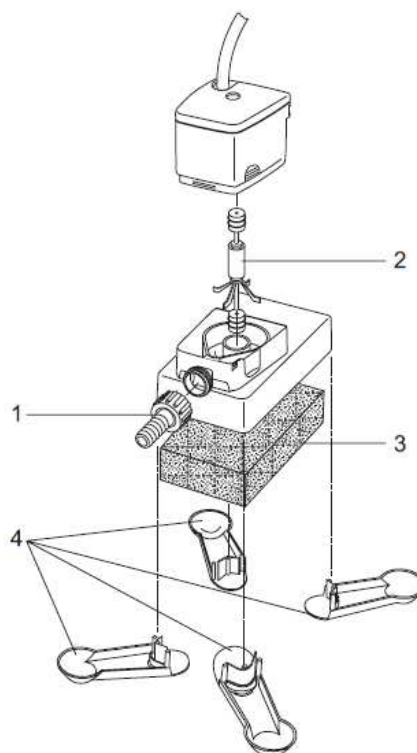
Nr części BADU 21-80	Ilość	Art.nr	Cena katalogowa netto w EURO
107 do BADU 21-80/32, 21-80/31R i 21-80/32R	1	2923.110.711	152,71
107 do BADU 21-80/33 i 21-80/34	1	2923.110.713	152,28
107 do BADU 21-80/32, 21-80/31R i 21-80/32R	1	2923.110.721	152,71
107 do BADU 21-80/33 G i 21-80/34 G	1	2923.110.723	152,28
160.1	2	2923.116.010	58,61
161	1	2923.116.100	70,99
230.1(części 412.13 i 922) do BADU 21-80/31R i 21-80/31R G	1	2923.123.045	73,94
230.1(części 412.13 i 922) do BADU 21-80/32R i 21-80/32R G silnik 2,2 kW	1	2902.023.028	73,94
230.1(części 412.13 i 922) do BADU 21-80/32 i 21-80/32 G silnik 2,2 kW	1	2902.023.006	73,94
230.1(części 412.13 i 922) do BADU 21-80/33 230V i 21-80/33 G , 230 V	1	2923.123.039	73,94
230.1(części 412.13 i 922) do BADU 21-80/33 400V i 21-80/33 G , 400V	1	2923.123.034	73,94
230.1(części 412.13 i 922) do BADU 21-80/34 i 21-80/34 G	1	2902.023.008	73,94
410	1	2923.141.000	16,63
411	1	2923.141.100	0,20
412.2	1	2923.541.220	0,42
412.13	1	2923.541.222	1,38
433(części 411 i 516)	1	2920.343.310	32,04
516	1	2921.151.600	1,58
800 230V do BADU 21-80/31R 230V i 21-80/31R G 230V	1	2380.316.038	957,60
800 230V do BADU 21-80/32R 230V i 21-80/32R G 230V	1	2380.326.038	1160,64
800 230V do BADU 21-80/33 230V i 21-80/33 G 230V	1	2380.336.038	1427,04
800 400V do BADU 21-80/31R 400V i 21-80/31R G 400V	1	2380.316.037	812,16
800 400V do BADU 21-80/32R 400V i 21-80/32R G 400V	1	2380.326.237	900,00
800 400V do BADU 21-80/32 400V i 21-80/32 G 400V	1	2380.326.037	1049,76
800 400V do BADU 21-80/33 400V i 21-80/33 G 400V	1	2380.336.037	1049,76
800 400V do BADU 21-80/34 i 21-80/34 G	1	2380.346.037	1451,52
901.2	4	5879.330.816	0,24
903	1	2923.591.201	0,59
914.1	8	2920.191.000	0,82



Nr części BADU 21-80 S	Ilość	Art.nr	Cena katalogowa netto w EURO
106 82 mm	1	2923.210.610	198,65
106 G 2 3/4	1	2923.210.620	198,65
107 do BADU 21-80/32 S, 21-80/33 S i 21-80/32R S	1	2923.210.712	169,49
107 do BADU 21-80/34 S	1	2923.210.714	186,05
107 do BADU 21-80/32 SG, 21-80/33 SG i 21-80/32R SG	1	2923.210.722	169,49
107 do BADU 21-80/34 SG	1	2923.210.724	186,05
160.1	1	2923.116.010	58,61
161	1	2923.116.100	70,99
230.1 (części 412.12 i 922) do BADU 21-80/32R S i 21/32R SG	1	2923.223.015	73,94
230.1 (części 412.12 i 922) do BADU 21-80/32 S i 21-80/32 SG	1	2923.223.012	73,94
230.1 (części 412.12 i 922) do BADU 21-80/33 S 230V i 21-80/33 SG 230V	1	2923.223.017	73,94
230.1 (części 412.12 i 922) do BADU 21-80/33 S 400V i 21-80/33 SG 400V	1	2923.223.013	73,94
230.1 (części 412.12 i 922) do BADU 21-80/34 S i 21-80/34 SG	1	2923.223.014	137,09
410	1	2923.141.000	16,63
411	1	2923.141.100	0,20
412	1	2923.241.200	4,61
412.2	1	2923.541.220	0,42
412.3	1	2922.041.230	0,72
412.13	1	2923.541.222	1,38
433 (części 411 i 516)	1	2920.343.310	32,04
516	1	2921.151.600	1,58
800 230V do BADU 21-80/32R S 230V i 21-80/32R SG 230V	1	2380.326.038	1160,64
800 230V do BADU 21-80/33 S 230V i 21-80/33 SG 230V	1	2380.336.038	1427,04
800 400V do BADU 21-80/32R S 400V i 21-80/32R SG 400V	1	2380.326.237	900,00
800 400V do BADU 21-80/32 S 400V i 21-80 SG 400V	1	2380.326.037	1049,76
800 400V do BADU 21-80/33 S 400V i 21-80/33 SG 400V	1	2380.336.037	1049,76
800 400/690V do BADU 21-80/34 S i 21-80/34 SG	1	2380.346.037	1451,52
901.2	4	5819.330.816	0,12
903	1	2923.591.202	2,66
914.1	8	2923.291.001	3,38
916	1	2922.091.600	7,27
920.5	8	5879.340.600	0,19
922	1	2923.592.202	9,86



BADU®Spyder II

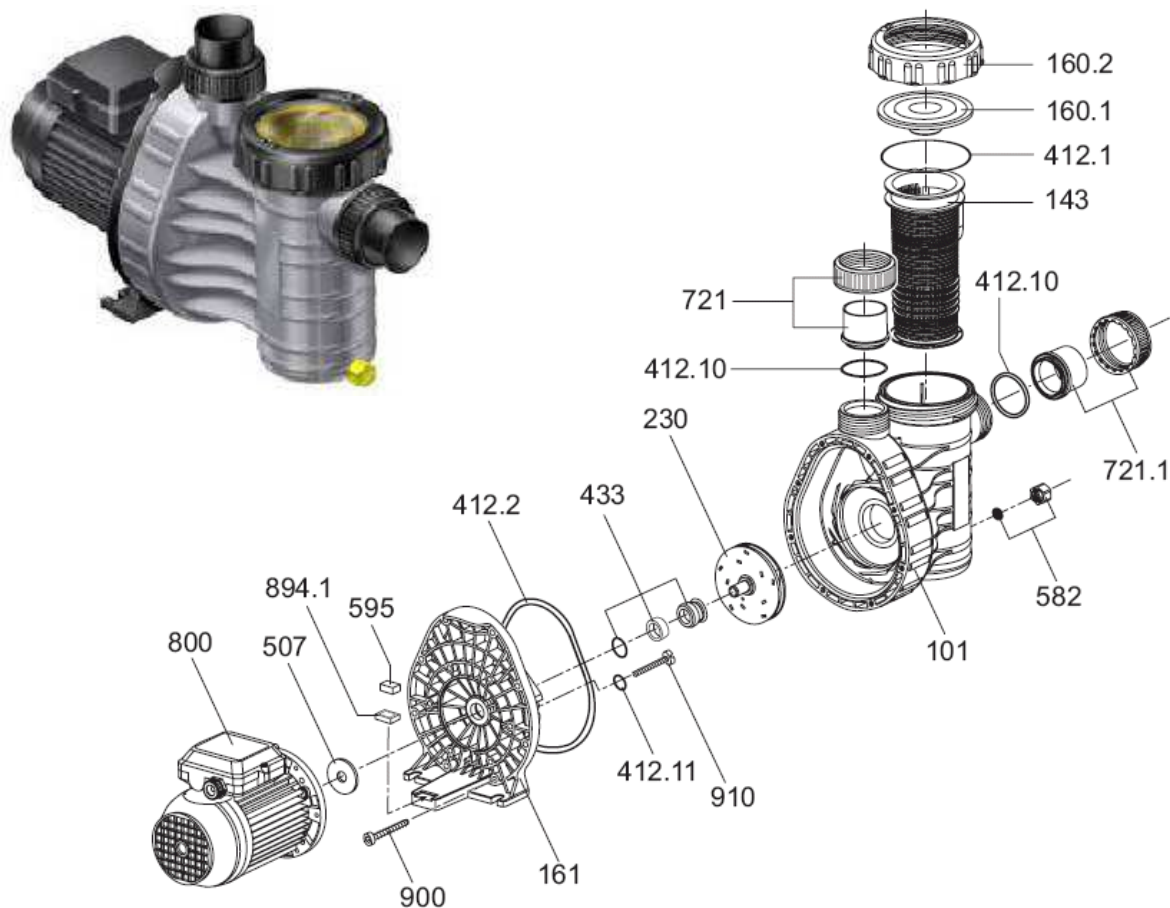


BADU®Spyder I

BADU®Spyder

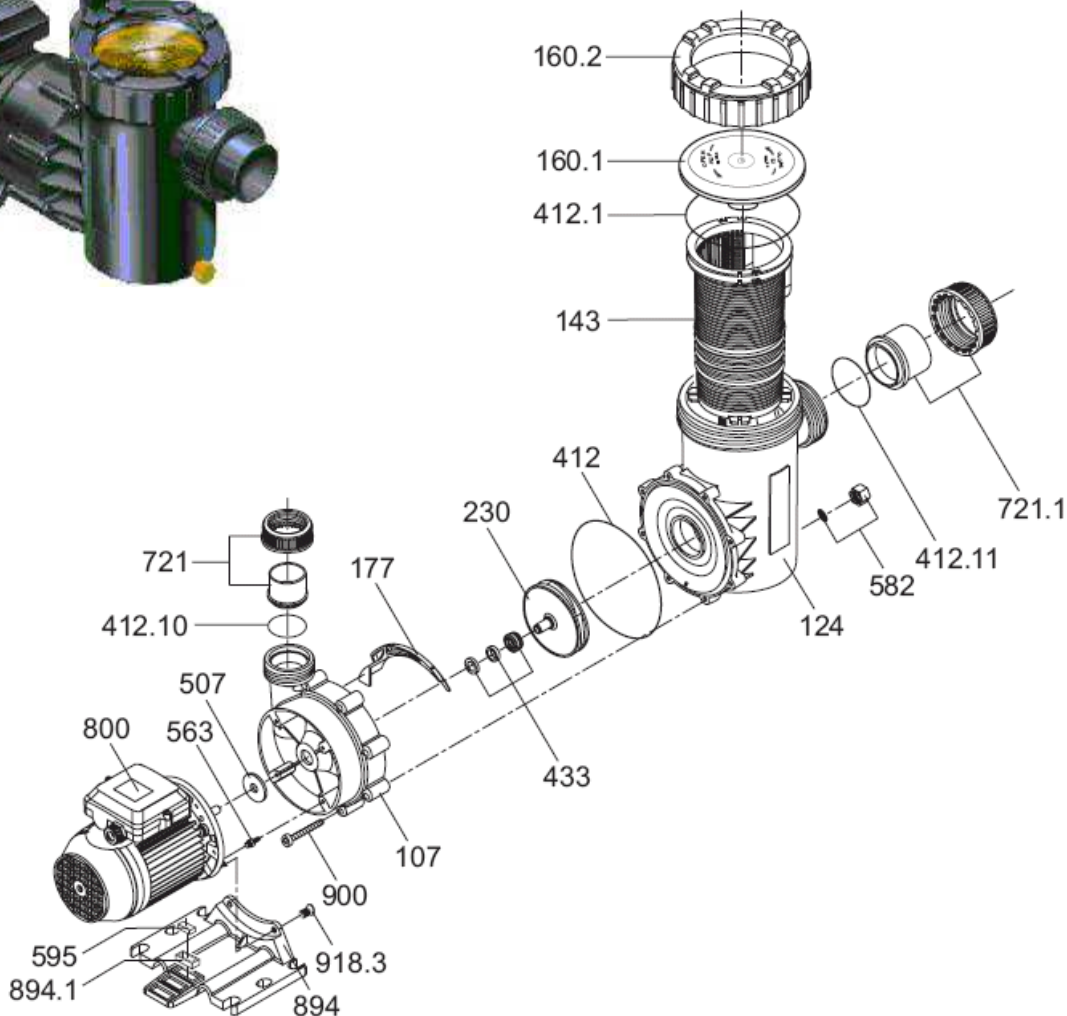
Nr części BADU Spyder I	Ilość	Art.nr	Cena katalogowa netto w EURO
1	1	2927.400.101	7,34
2	1	2927.400.102	14,18
3	1	2927.400.103	4,61
4	1	2927.400.104	4,25
Nr części BADU Spyder II	Ilość	Art.nr	Cena katalogowa netto w EURO
1	1	2927.400.101	7,34
2	1	2927.400.202	37,80
3	1	2927.400.203	14,40
4	1	2927.400.104	4,25
5	4	5879.814.295	0,20

Pompa TEBAS AQUA PLUS



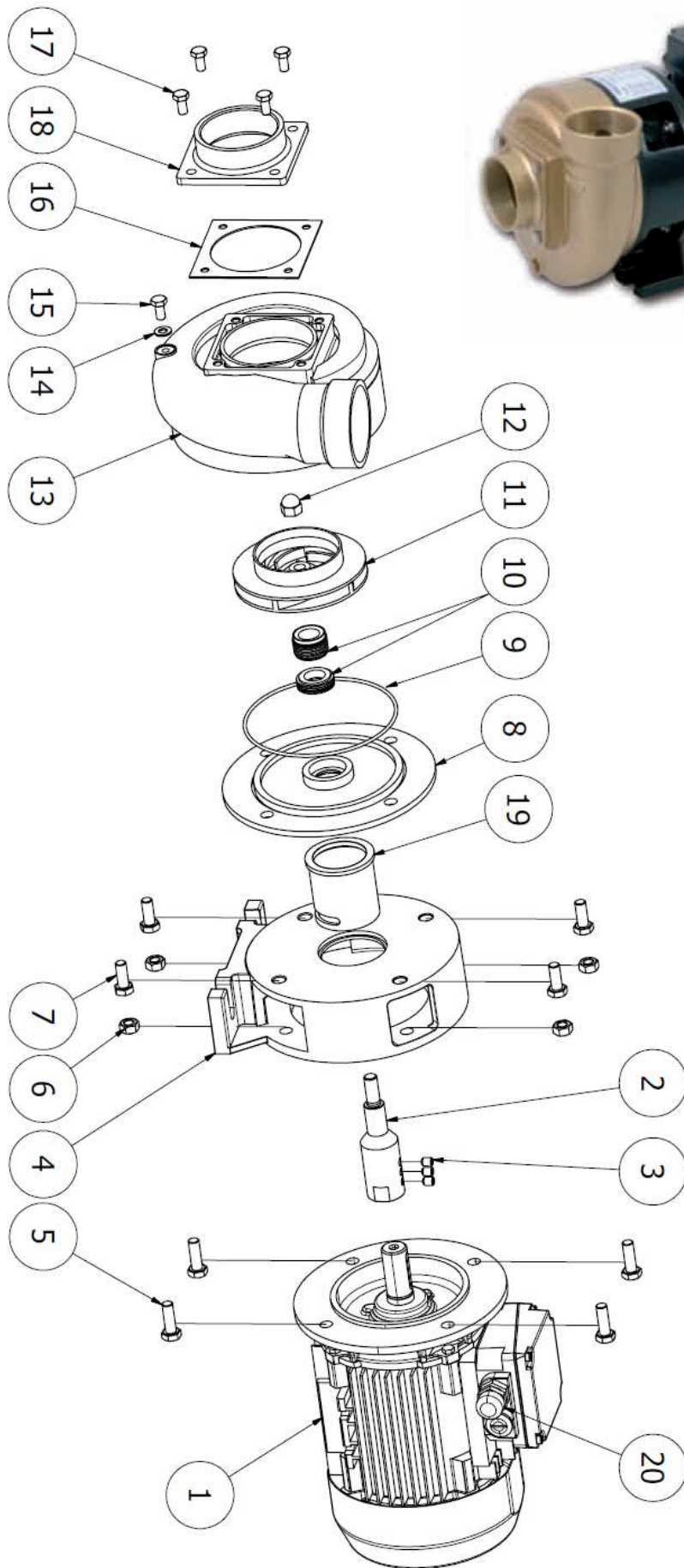
Numer części	Nazwa artykułu	Nr art.	Cena netto w EUR
101	obudowa	2901.310.101	65,66
143	koszyk	2901.314.300	6,26
160.1	pokrywa	2901.316.010	12,17
160.2	nakrętka pokrywy	2901.316.020	12,17
161	pokrywa obudowy	2901.316.100	25,70
230	wirnik Aqua Plus 6	2921.623.002	14,54
230	wirnik Aqua Plus 8	2901.323.000	14,76
230	wirnik Aqua Plus 11	2921.623.004	15,05
412.1	uszczelka	2901.341.220	1,58
412.2	uszczelka	2921.641.223	3,17
412.10	uszczelka	2920.141.252	0,82
412.11	uszczelka	2920.141.261	0,59
433	pierścień uszczelniający	2920.143.315	25,42
507	pierścień	2920.850.700	0,66
582	korek	2901.158.200	0,62
595	gumka	2920.359.501	0,75
721	nakrętka	2921,672,111	2,52
	złączka węża	2901,372,100	4,18
	tuleja	2921,672,105	2,23
800	silnik Aqua Plus 6	2980,025,010,	103,68
800	silnik Aqua Plus 8	2980,040,002	125,28
800	silnik Aqua Plus 11	2980,045,010	144,00
894.1	Adapter	2920.389.410	0,37
900	wkręt	2921.690.002	1,80
910	śruba	2921.691.000	0,37

Pompa TEBAS AQUA MAXI



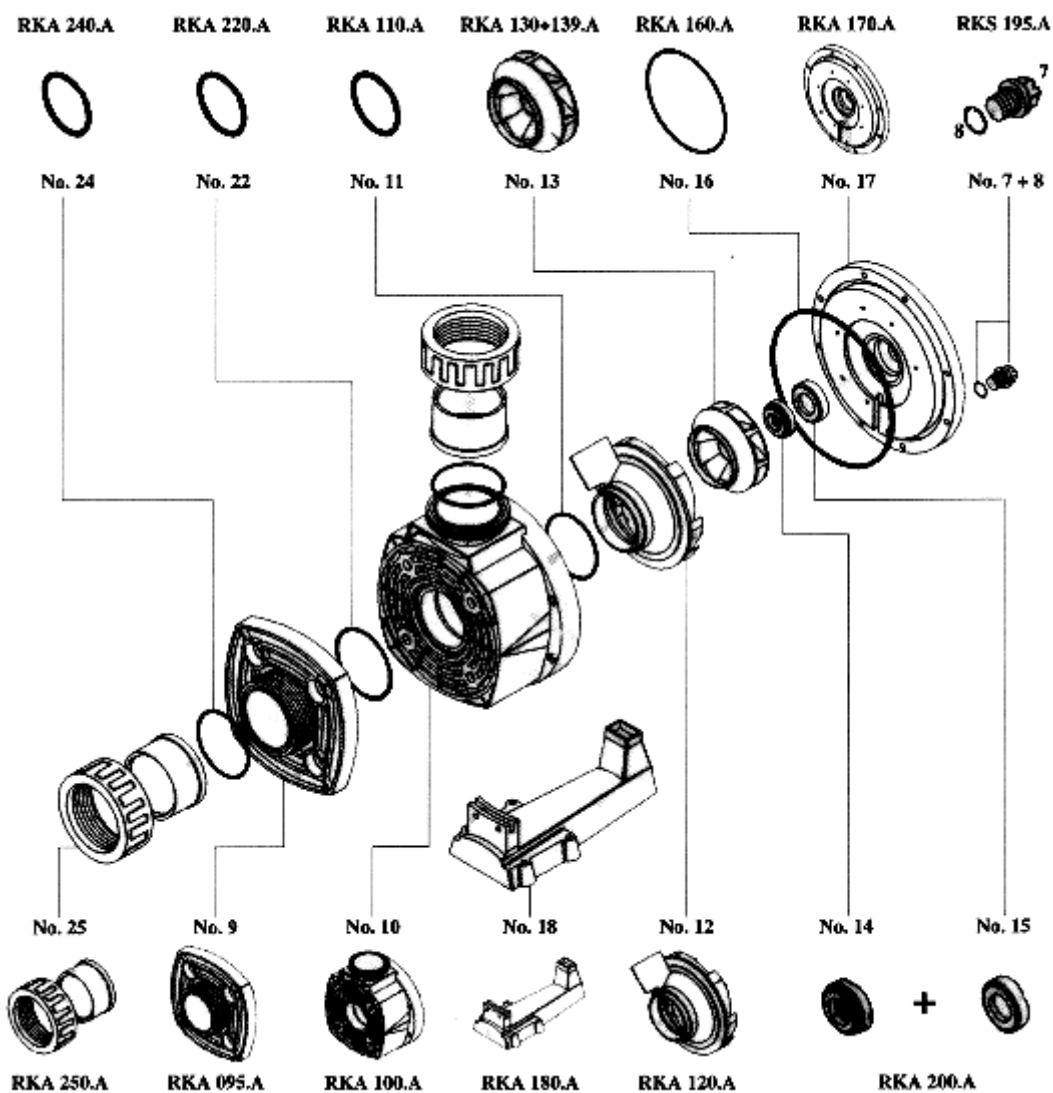
Numer części	Nazwa artykułu	Nr art.	Cena netto w EUR
107	obudowa	2901.110.705	53,57
101	obudowa	2901.110.100	99,29
143	koszyk	2901.114.300	10,80
160.1	pokrywa	2901.316.010	23,11
160.2	nakrętka pokrywy	2901.316.020	23,11
177	element ssania pomocniczy	2901.111.810	10,87
230	wirnik Tebas Aqua Maxi 5	2921.123.004	17,93
230	wirnik Tebas Aqua Maxi 10	2921.123.005	17,93
230	wirnik Tebas Aqua Maxi 16	2921.123.006	17,93
230	wirnik Tebas Aqua Maxi 22	2920.723.060	44,64
412	uszczelka	2901.141.200	2,09
412.1	uszczelka	2901.141.201	2,66
412.10	uszczelka	2920.141.252	0,82
412.11	uszczelka	2921.441.210	0,91
433	pierścień uszczelniający	2920.143.315	25,42
507	pierścień	2920.850.700	0,66
582	korek	2901.158.200	0,62
595	gumka	2920.359.501	0,75
721	przyłącze tłoczne	2921.672.100	4,75
721.1	przyłącze ssące	2921.472.102	5,47
800	silnik AQ.M. 5	2980,030,000	125,28
800	silnik AQ.M. 10	2980,045,010	144,00
800	silnik AQ.M. 16	2980,065,010	156,96
800	silnik AQ.M. 22	2980,080,006	165,60
894	podstawa	2901.189.400	7,56
894.1	Adapter	2920.389.410	0,37
900	wkręt	2921.690.002	1,80
918.30	śruba	5879,650,610	0,59

Pompa Pahlen P-2000



Ceny podawane na zapytanie

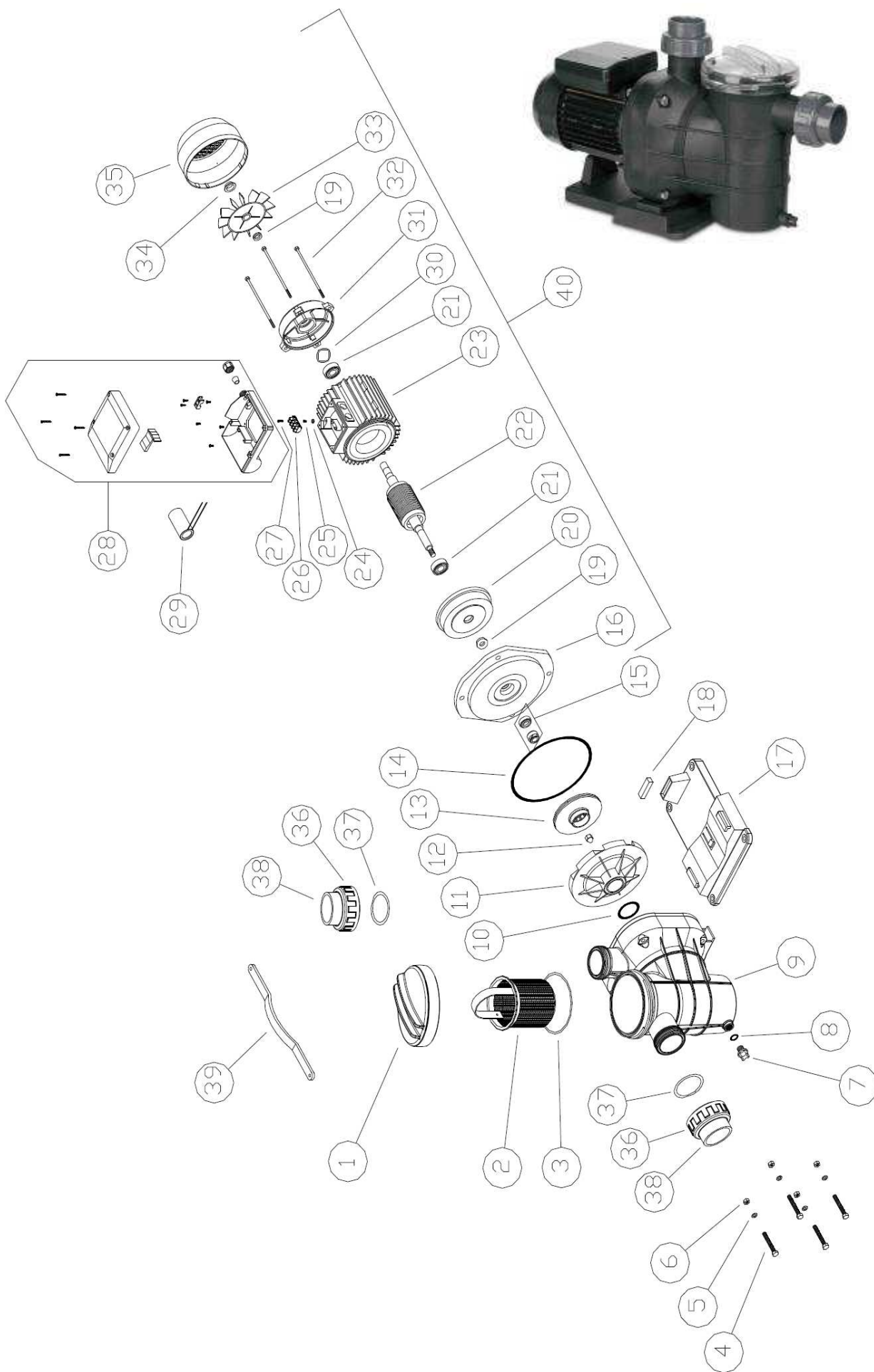
Pompa KA - Karpa



Nazwa artykułu	Numer części na rysunku	Cena netto w EUR
korek	7 + 8	1,60
pokrywa	9	50,88
obudowa pompy	10	58,72
uszczelka	11	1,60
dyfuzor	12	20,80
pierścień uszczelniający	14 + 15	48,96
uszczelka	16	3,36
pokrywa	17	83,68
podstawa	18	27,84
uszczelka	22	1,60
uszczelka	24	1,60
śrubunek	25	17,60
wirnik KA 250	13	30,72
wirnik KA 300	13	30,72
wirnik KA 350	13	30,72
Wirnik KA 450	13	30,72
korek wirnika		4,20
uszczelka wirnika		1,20

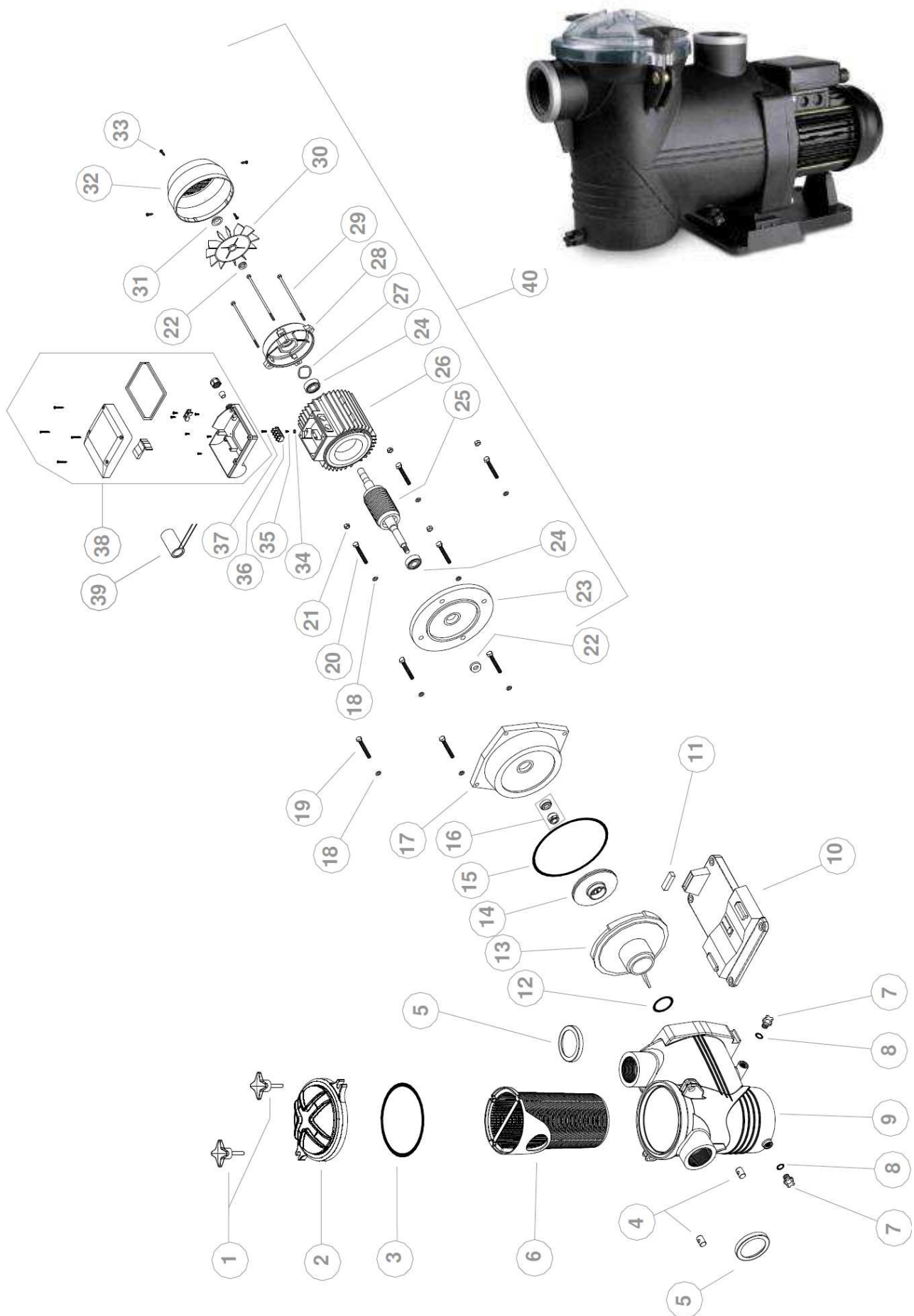


Pompa America



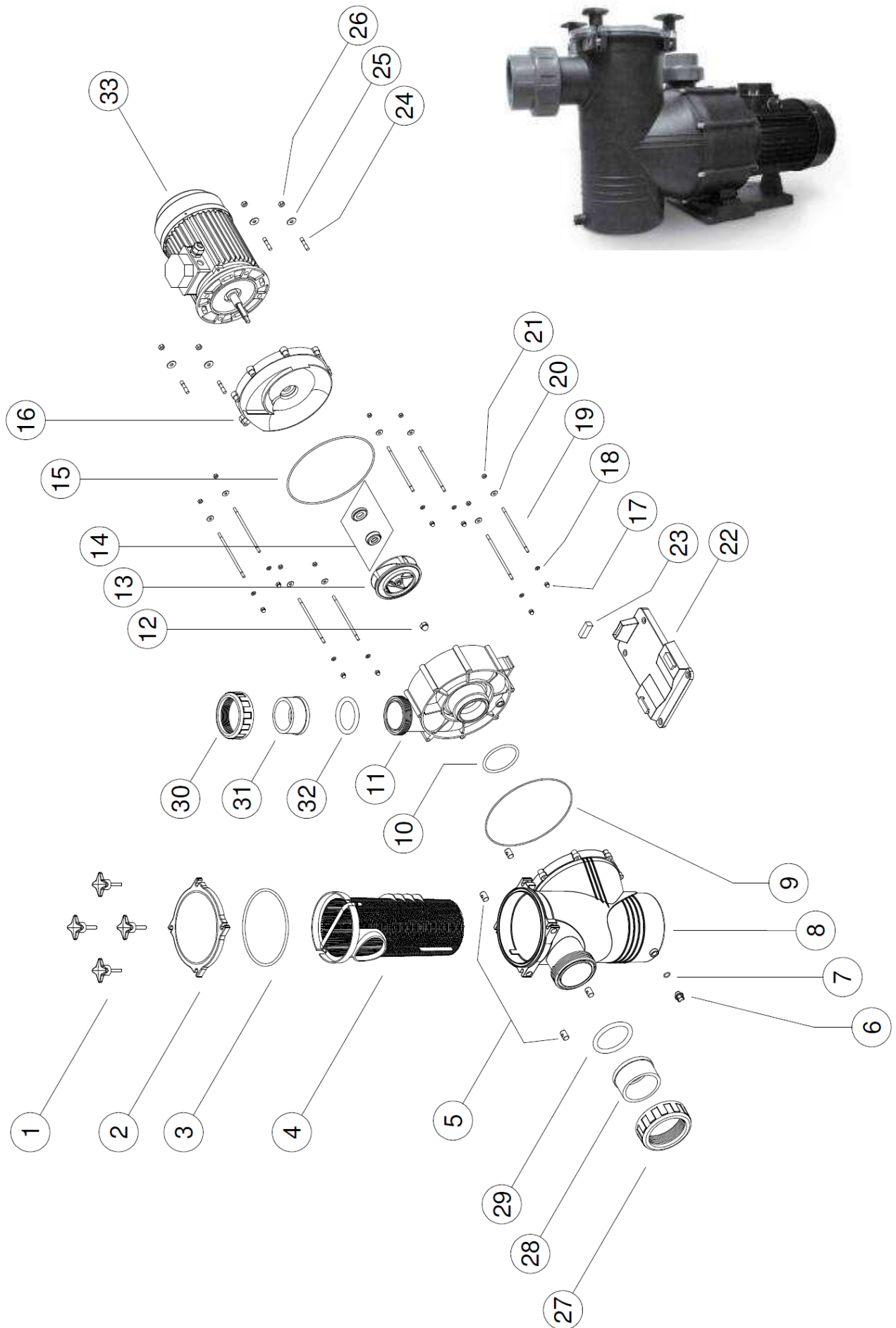
Ceny podawane na zapytanie

Pompa Discovery



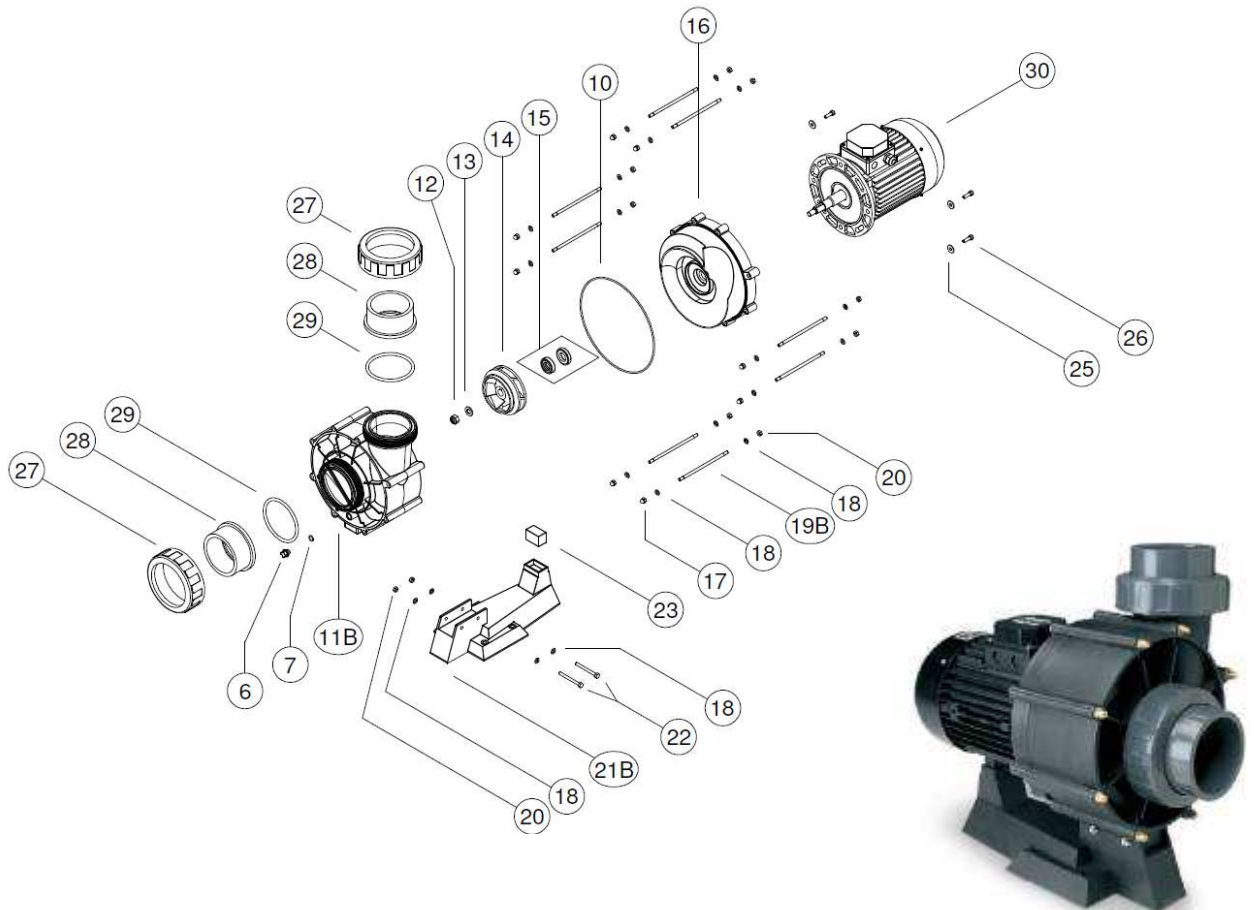
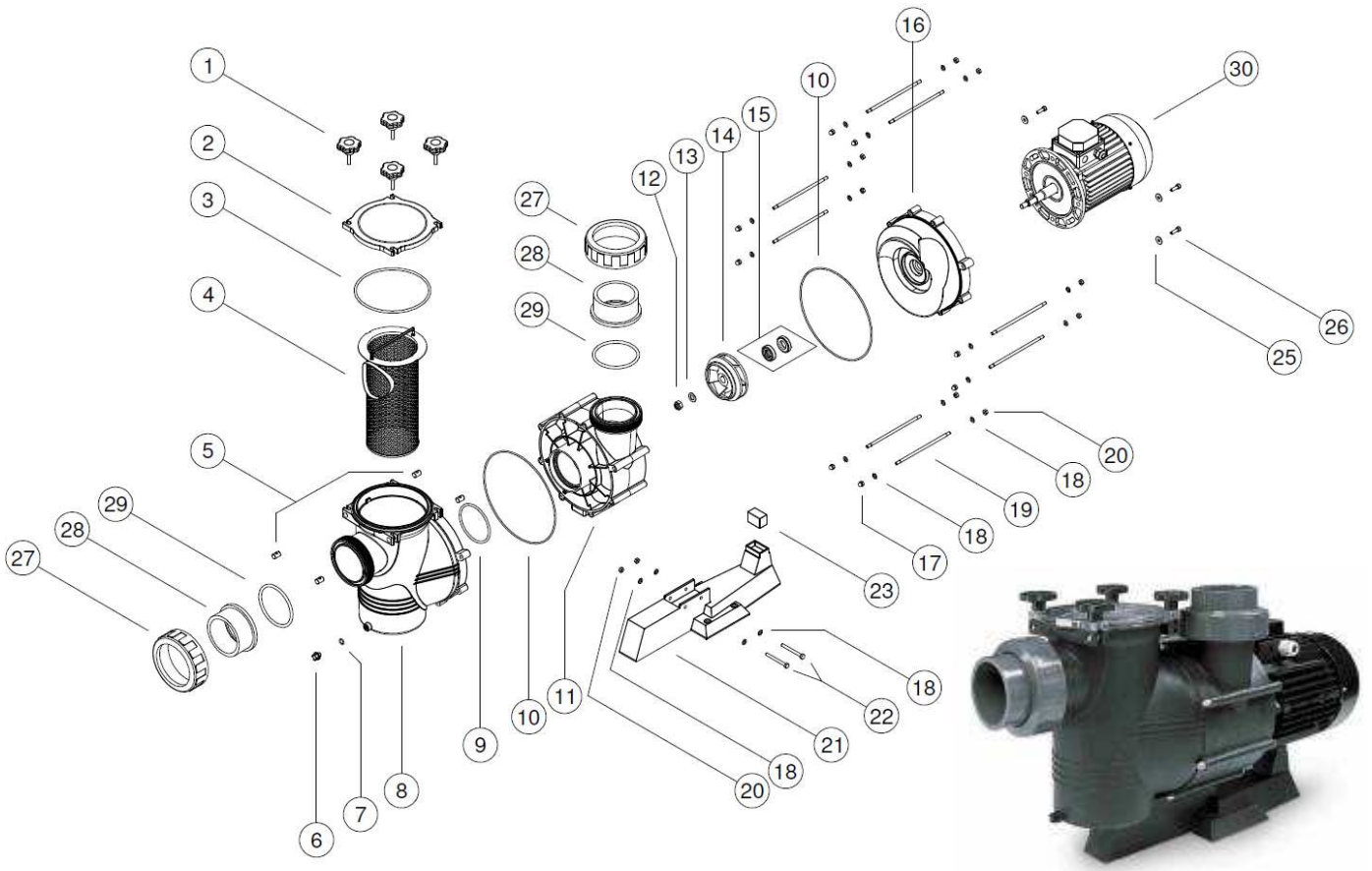
Ceny podawane na zapytanie

Pompa Big Discovery



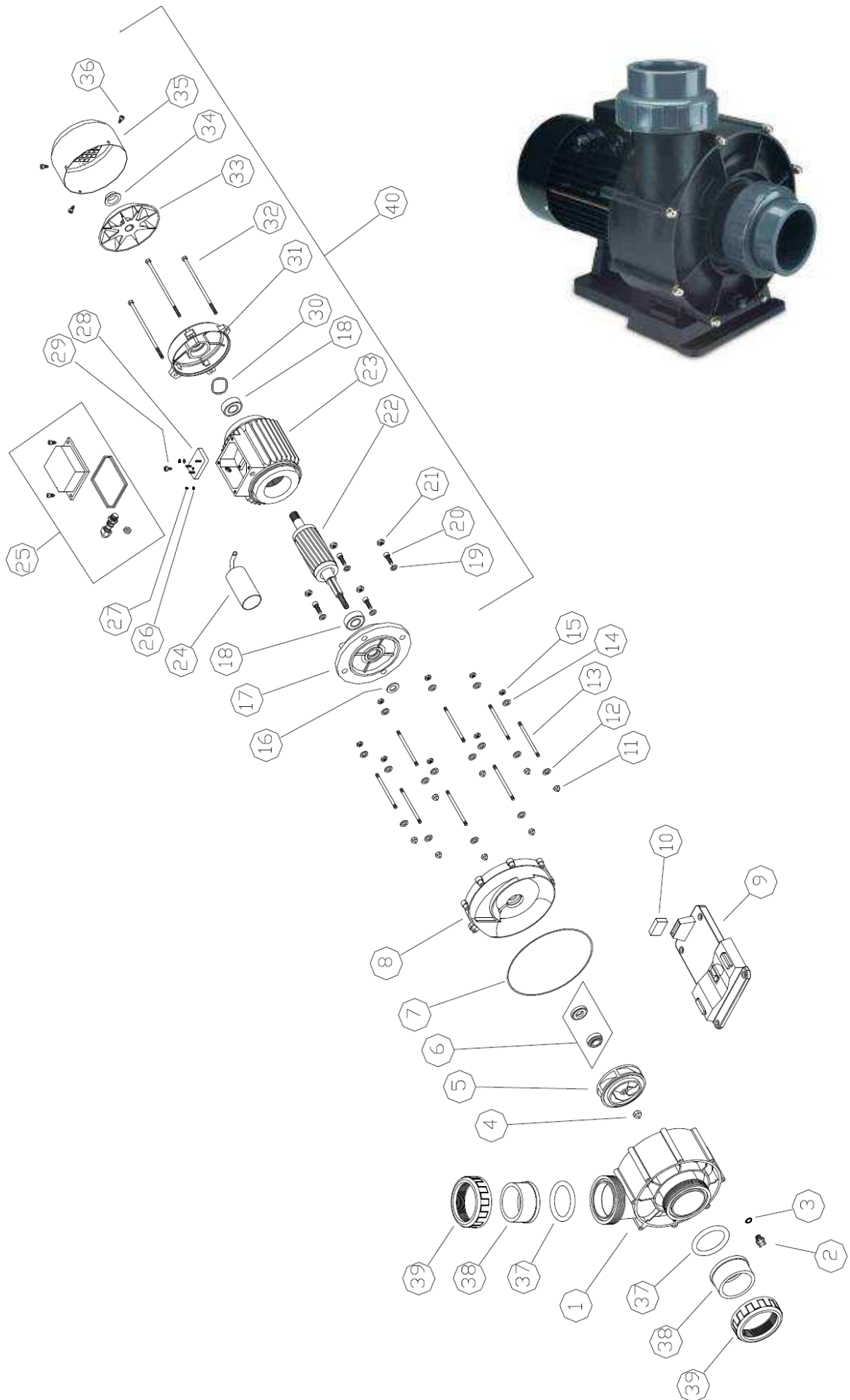
Ceny podawane na zapytanie

Pompa Atlas



Ceny podawane na zapytanie

Pompa New BCC



Ceny podawane na zapytanie

Pompa H.Lahme z brązu



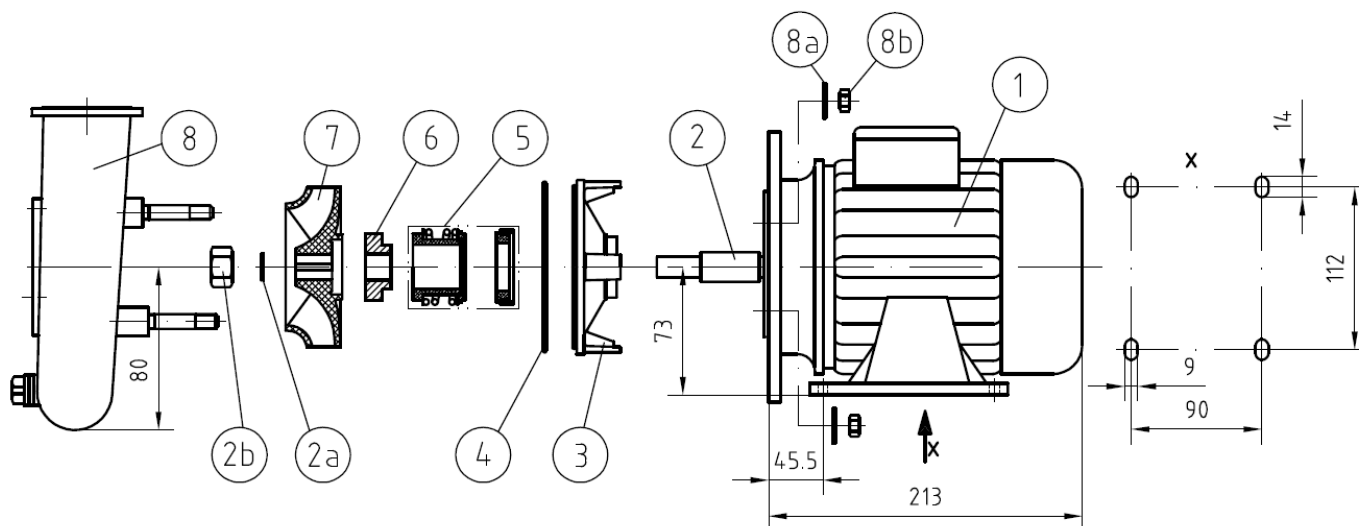
0,5 kW,230V



1,1kW,230V



1,1kW,400V



Numer części	Cena w EUR netto
1 dla 0,5 kW 230V	983,04
1 dla 1,1 kW ,230 V	1062,60
1 dla 1,1kW 400V	886,92
2	37,92
2a	2,04
2b	4,44
3	68,40
4	2,40

Numer części	Cena w EUR netto
5	153,36
6	11,64
7 dla 0,5 kW 230V	157,20
7 dla 1,1 kW ,230 V	157,20
7 dla 1,1kW 400V	157,20
8	256,20
8a	2,04
8b	2,04

Formularz zamówienia

NAZWA TOWARU		
TYP - MODEL		
Nr części towaru	Ilość	Opis

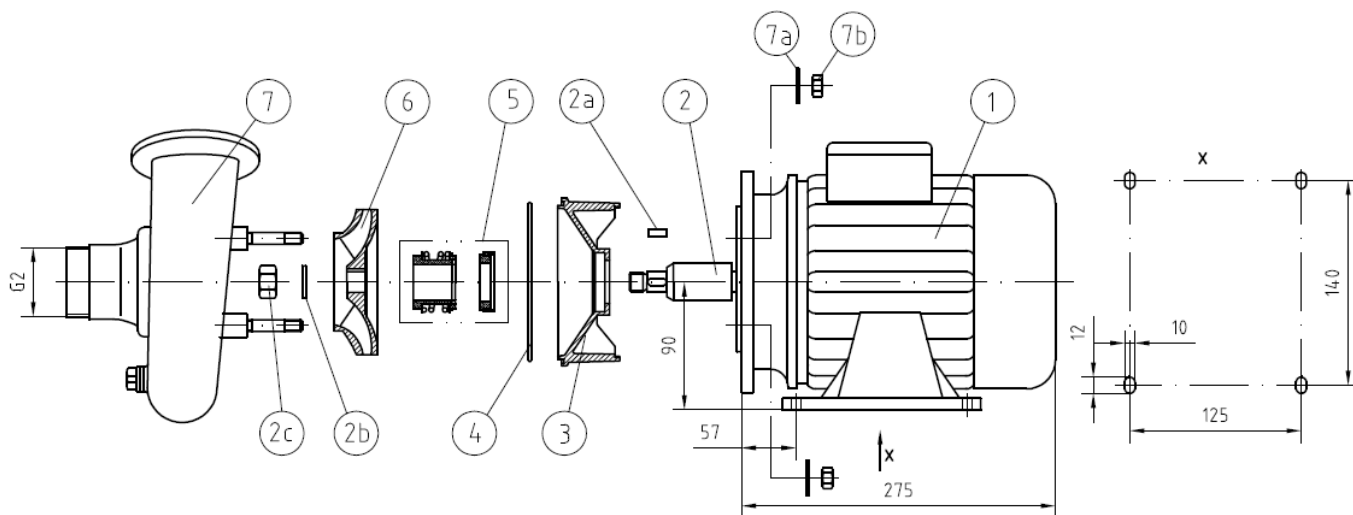
Pompa H.Lahme z brązu



1,5 kW,230V [GSB40]



2,2 kW,400V [GSB40]



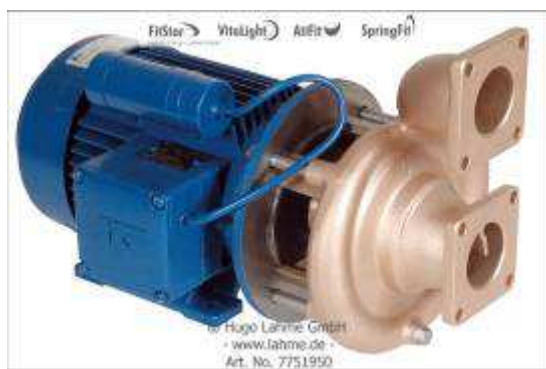
Numer części	Cena w EUR netto
1 dla 1,5kW 230V	723,60
1 dla 2,2kW 400V	632,28
2	49,20
2a	3,24
2b	2,04
2c	4,68
3	104,64

Numer części	Cena w EUR netto
4	10,44
5	134,52
6 dla 1,5kW 230V	151,08
6 dla 2,2kW 400V	151,08
7	241,44
7a	2,04
7b	2,04

Formularz zamówienia

NAZWA TOWARU		
TYP - MODEL		
Nr części towaru	Ilość	Opis

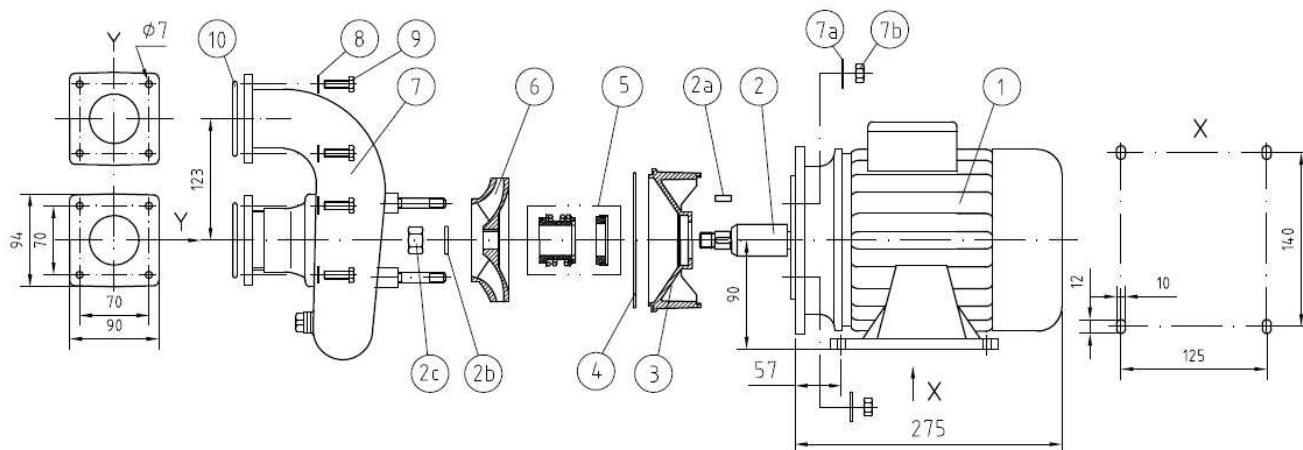
Pompa H.Lahme z brązu



1,5 kW,230V [GSB40] kompakt



2,2 kW,400V [GSB40] kompakt



Numer części	Cena w EUR netto
1 dla 1,5kW 230V	723,60
1 dla 2,2kW 400V	632,28
2	49,20
2a	3,24
2b	2,04
2c	4,68
3	104,64
4	10,44
5	134,52

Numer części	Cena w EUR netto
6 dla 1,5kW 230V	151,08
6 dla 2,2kW 400V	151,08
7	211,68
7a	2,04
7b	2,04
8	2,04
9	2,04
10	3,60

Formularz zamówienia

NAZWA TOWARU		
TYP - MODEL		
Nr części towaru	Ilość	Opis

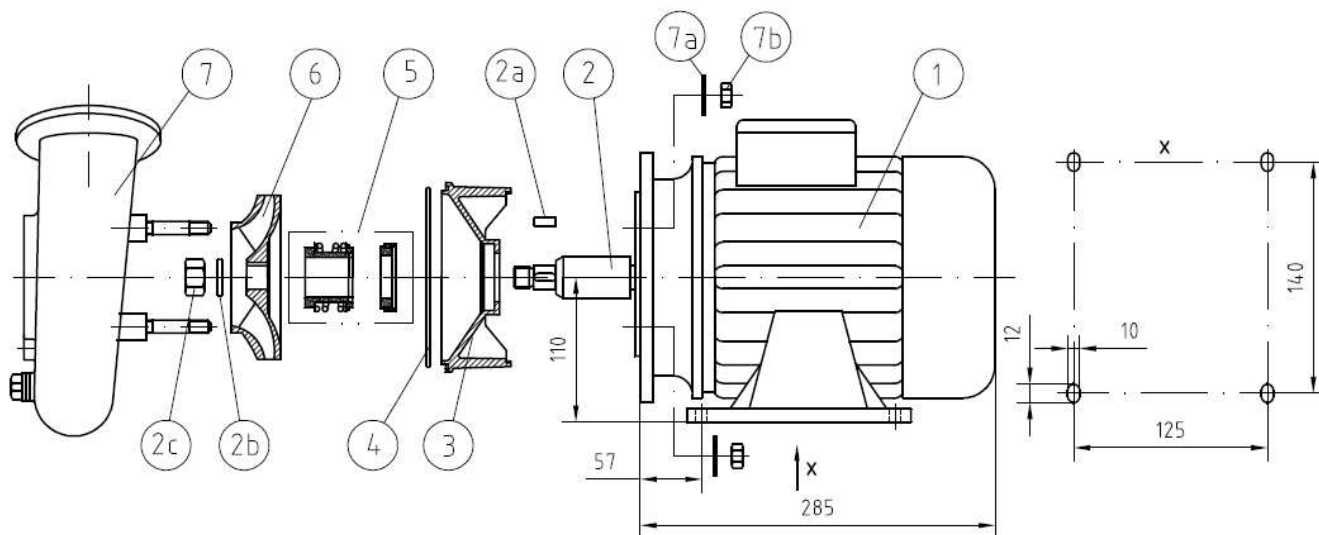
Pompa H.Lahme z brązu



2,2 kW, 230V [FB65]



2,6 kW, 400V [FB65]



Numer części	Cena w EUR netto
1 dla 2,2kW 230V	789,48
1 dla 2,6kW 400V	685,68
2	49,20
2a	3,24
2b	2,04
2c	4,68
3	104,64

Numer części	Cena w EUR netto
4	10,44
5	134,52
6 dla 2,2kW 230V	151,08
6 dla 2,6kW 400V	145,80
7	295,68
7a	2,04
7b	2,04

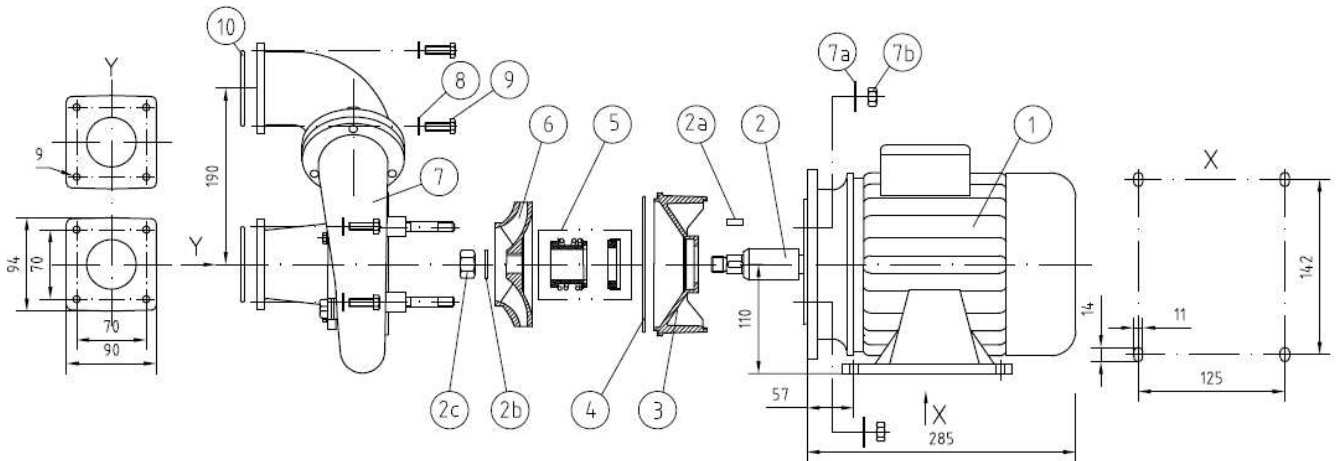
Formularz zamówienia

NAZWA TOWARU		
TYP - MODEL		
Nr części towaru	Ilość	Opis

Pompa H.Lahme z brązu



2,6 kW,400V [FB65]kompakt



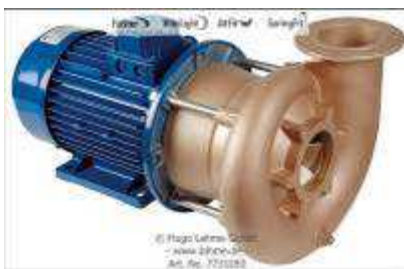
Numer części	Cena w EUR netto
1 dla 2,6kW 400V	685,68
2	49,20
2a	3,24
2b	2,04
2c	4,68
3	104,64
4	10,44
5	134,52

Numer części	Cena w EUR netto
6 dla 2,6kW 400V	145,80
7	504,84
7a	2,04
7b	2,04
8	2,04
9	2,04
10	3,60

Formularz zamówienia

NAZWA TOWARU		
TYP - MODEL		
Nr części towaru	Ilość	Opis

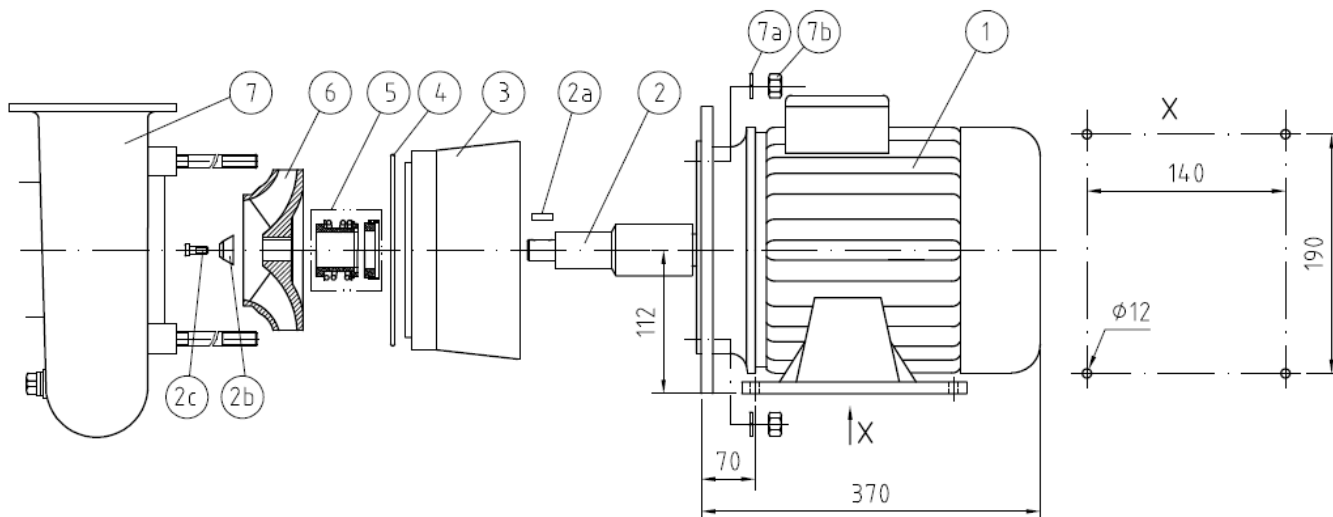
Pompa H.Lahme z brązu



4,0 kW, 5,5 kW 400V [SB80]

Numer części	Cena w EUR netto
1 dla 4,0 kW	932,52
1 dla 5,5 kW	1273,44
2	107,64
2a	3,24
2b	20,04
2c	2,04
3	367,68

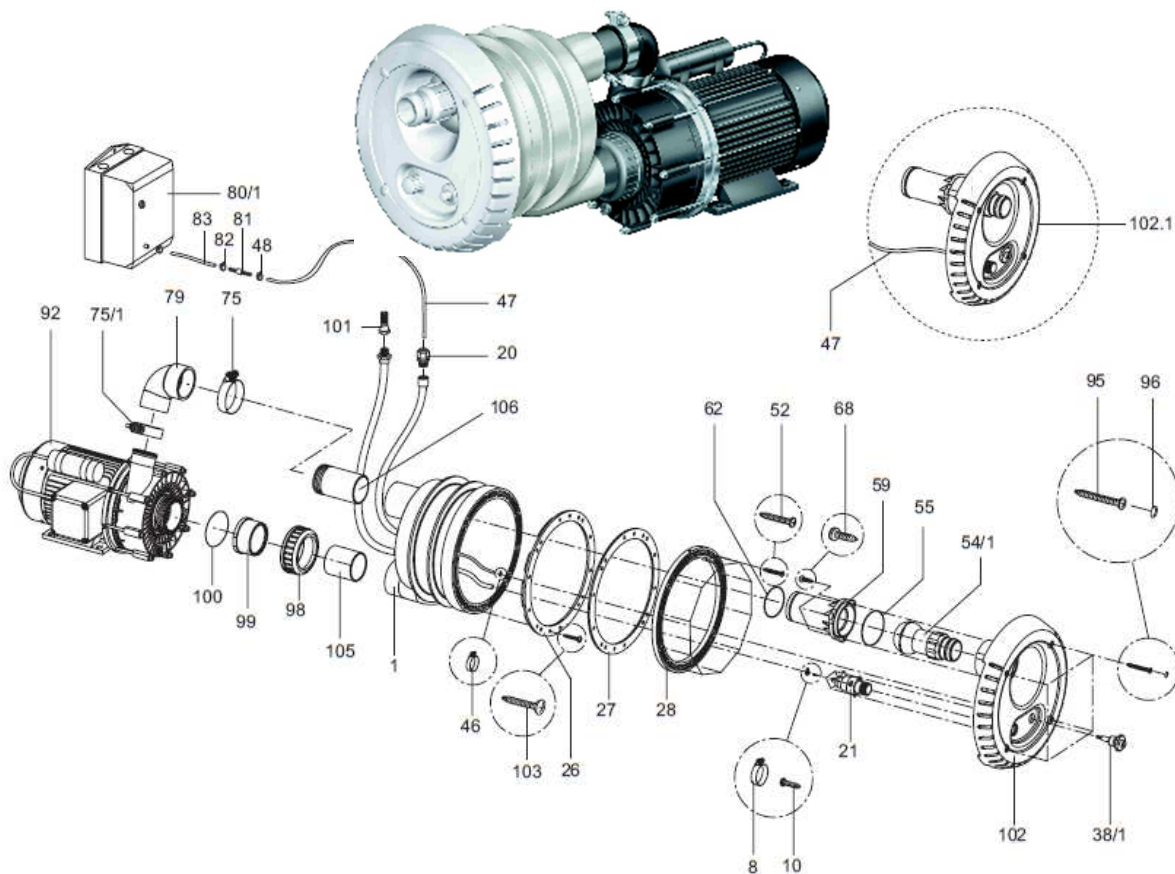
Numer części	Cena w EUR netto
4	13,20
5	134,52
6 dla 4,0 kW	333,48
6 dla 5,5 kW	346,08
7	593,04
7a	2,04
7b	4,44



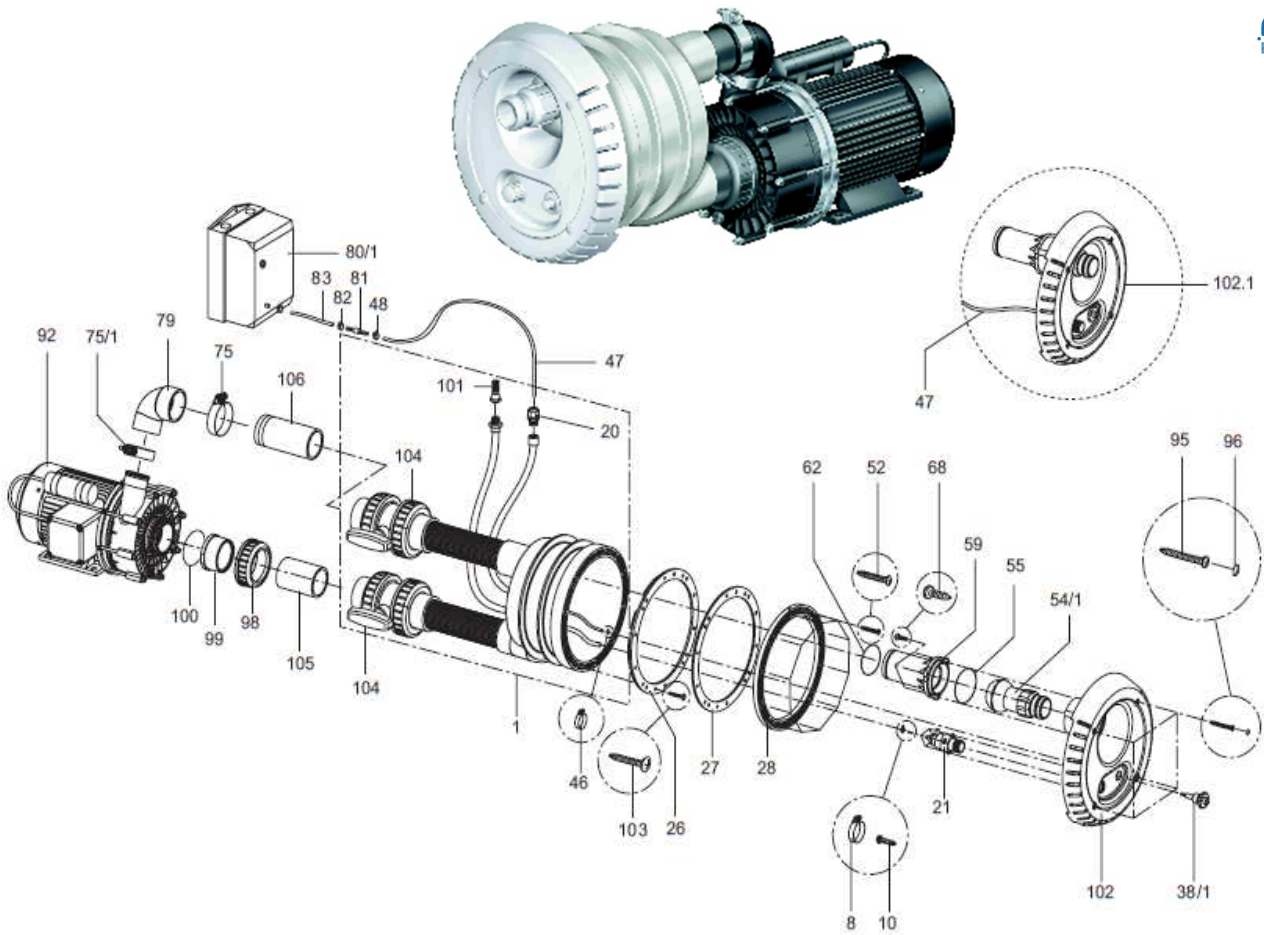
Formularz zamówienia

NAZWA TOWARU		
TYP - MODEL		
Nr części towaru	Ilość	Opis

BADU® Jet smart
(Ausführung "Standard" / "standard" version)

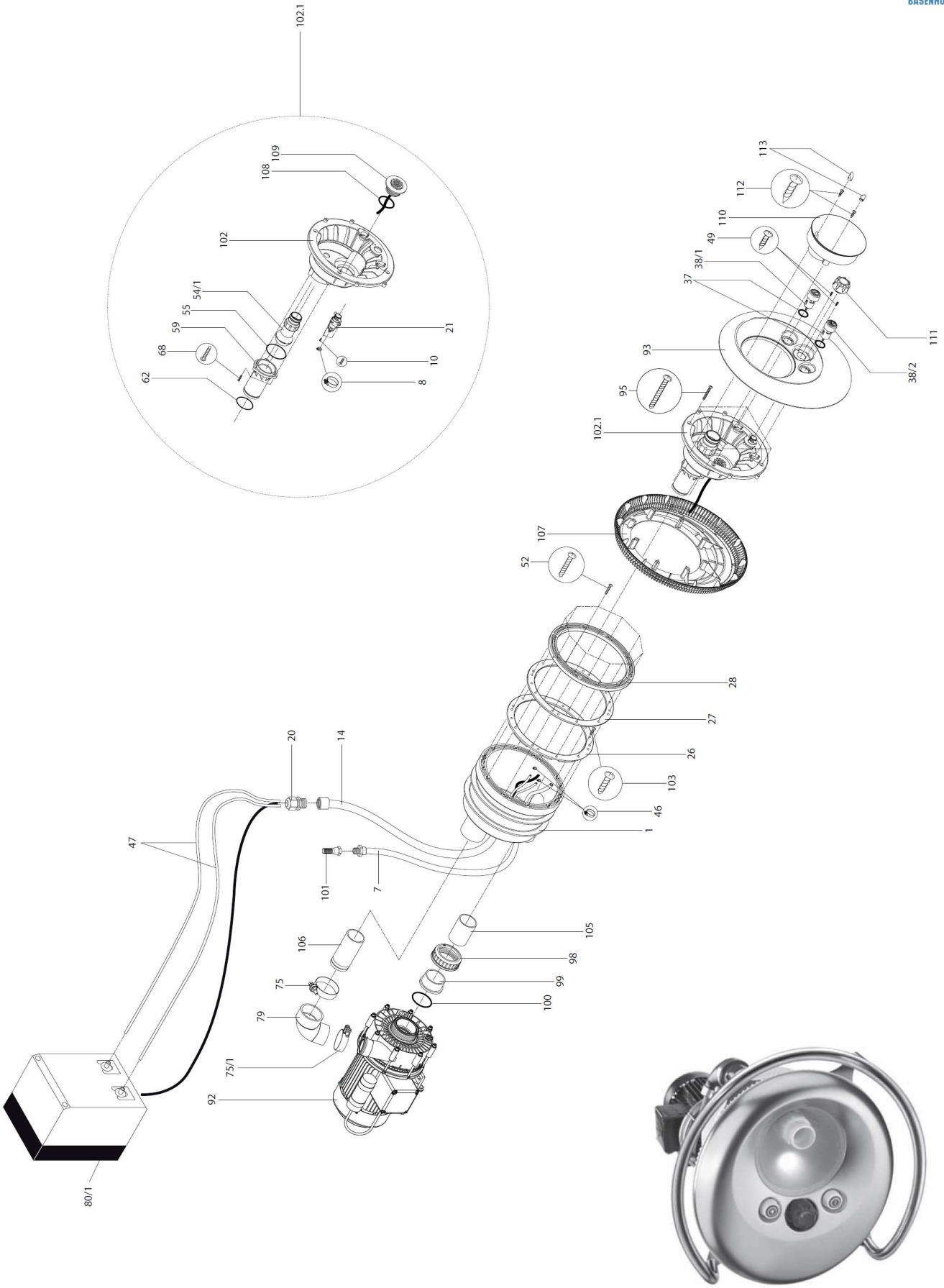


Nr części BADU Jet Smart Standard	Ilość	Art.nr	Cena katalogowa netto w EURO
1	1	2300.101.000	326,23
20	1	5882.502.015	2,38
101	1	5030.000.105	13,46
98	1	5863.374.081	24,62
99	1	5863.390.064	7,92
105	1	2300.101.130	3,31
106	1	2300.101.120	9,07
26	1	2300.200.010	27,50
27	1	2300.200.020	34,13
28	1	2300.200.030	22,82
52	10	5879.006.035	0,94
103	2	5879.825.520	0,33
102.1	1	2300.202.000	628,63
10	3	5879.812.996	0,10
21	1	2300.407.000	48,31
38./1	1	2300.401.700	44,64
46	1	2302.001.046	2,59
47	1	2300.202.060	7,92
54./1	1	2302.002.854	42,70
55	1	2300.202.053	0,92
59	1	2300.202.010	37,51
62	1	2300.202.052	0,91
68	3	5879.006.022	0,69
102	1	2300.202.001	308,66
8	1	5873.011.409	3,02
48	1	2302.001.048	2,16
75	1	2307.007.320	5,62
75./1	1	2307.006.120	6,19
79	1	2307.003.009	67,54
80/1-83	1	2336.002.546	472,90
80/1-83	1	2336.002.544	452,66
81	1	2302.080.081	0,99
82	2	2302.080.082	1,73
83	0,22 mb	2302.080.083	0,91
92 BADU Jet Smart Standard 400V typ 21-50/44 GT 27"	1	2350.440.337	1095,84
92 BADU Jet Smart Standard 230V typ 21-50/43 GT27"	1	2350.430.338	1144,80
95	4	5879.006.040	0,99
96	4	2300.100.050	0,91
100	1	2923.641.270	5,04



Nr części BADU Jet Smart 230Vrsja "KH"	Ilość	Art.nr	Cena katalogowa netto w EURO
1	1	2300.111.000	442,22
20	1	5882.502.015	2,38
101	1	5030.000.105	13,46
104	2	5860.630.008	64,80
26	1	2300.200.010	27,50
27	1	2300.200.020	34,13
28	1	2300.200.030	22,82
52	10	5879.006.035	0,94
103	2	5879.825.520	0,33
102.1	1	2300.202.000	628,63
10	3	5879.812.996	0,10
21	1	2300.407.000	48,31
38./1	1	2300.401.700	44,64
46	1	2302.001.046	2,59
47	1	2300.202.060	7,92
54./1	1	2302.002.854	42,70
55	1	2300.202.053	0,92
59	1	2300.202.010	37,51
62	1	2300.202.052	0,91
68	3	5879.006.022	0,69
102	1	2300.202.001	308,66
8	1	5873.011.409	3,02
48	1	2302.001.048	2,16
75	1	2307.007.320	5,62
75./1	1	2307.006.120	6,19
79	1	2307.003.009	67,54
98	1	5863.374.081	24,62
99	1	5863.390.064	7,92
105	1	2300.101.130	3,31
106	1	2300.101.120	9,07
80/1-83	1	2336.002.546	472,90
80/1-83	1	2336.002.544	452,66
81	1	2302.080.081	0,99
82	2	2302.080.082	1,73
83	0,22 m	2302.080.083	0,91
92 do pomp Jet typ 21-50/44 GT 27"	1	2350.440.337	1095,84
92 do pomp Jet typ 21-50/43 GT 27"	1	2350.430.338	1144,80
95	4	5879.006.040	0,99
96	4	2300.100.050	0,91
100	1	2923.641.270	5,04

Badu Jet VOGUE

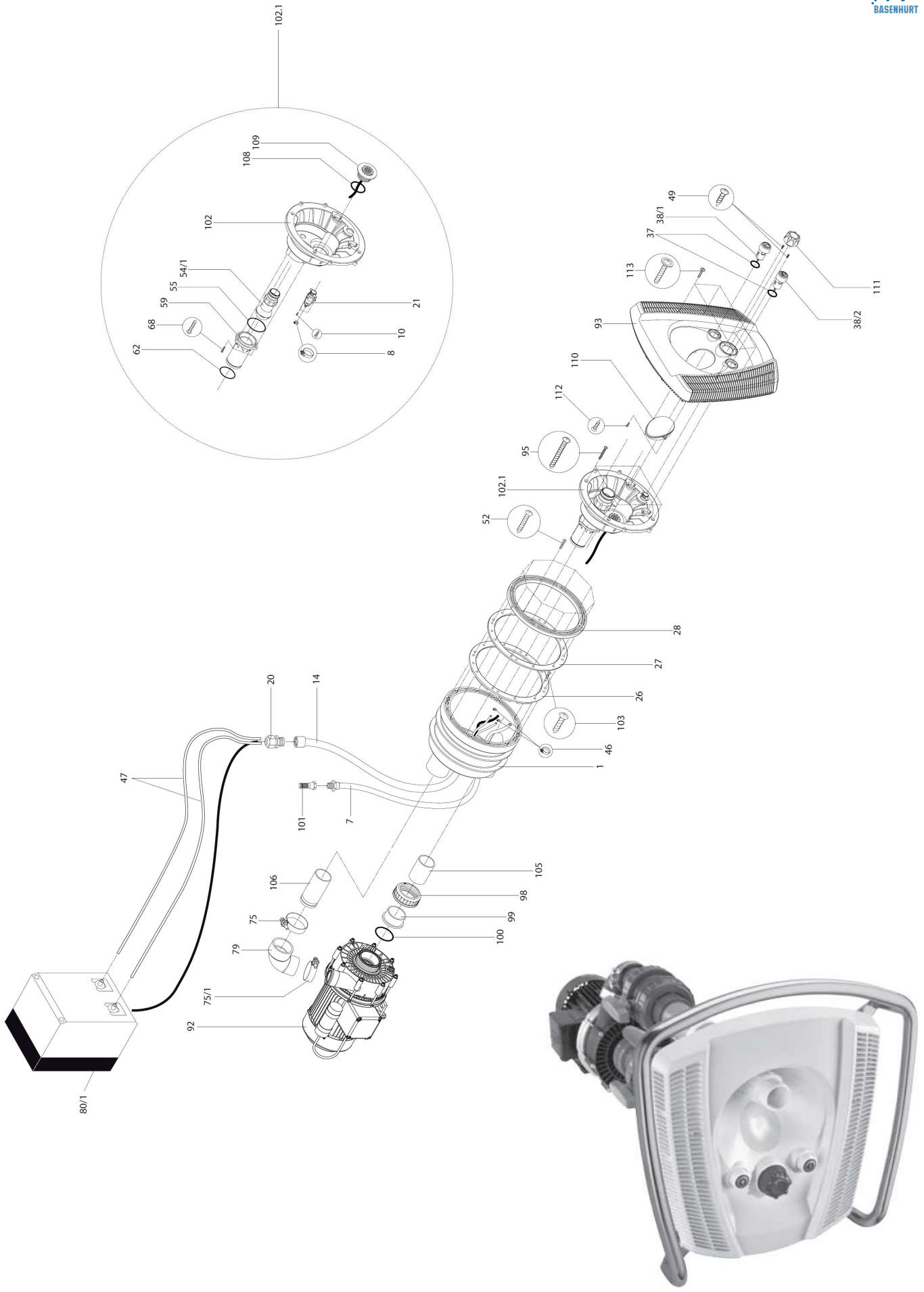


Badu Jet VOGUE



Nr części BADU Jet Vouge	Ilość	Art.nr	Cena katalogowa netto w EURO
1	1	2321.100.403	326,23
7	1	2321.100.404	22,75
101	1	5030.000.105	13,46
14	1	2321.100.401	22,75
20	1	2321.100.002	3,38
26	1	2300.200.010	27,50
27	1	2300.200.020	34,13
28	1	2300.200.030	22,82
52	10	5879.006.035	0,94
103	2	5879.825.520	0,33
107	1	2321.000.011	329,76
102.1 - wyk.lampa Led biała	1	2321.000.408	442,08
102.1 - wyk.lampa Led niebieska	1	2321.000.423	442,08
102.1 - wyk.lampa Led wielokolorowa	1	2321.000.424	528,48
10	3	5879.812.996	0,10
21	1	2321.000.409	55,51
54/1	1	2302.002.854	42,70
55	1	2300.202.053	0,92
59	1	2321.000.028	37,51
62	1	2300.202.052	0,91
68	3	5879.006.022	0,69
102	1	2321.000.012	308,66
108	1	2613.700.021	1,38
109 - Led biała	1	2321.000.435	38,88
109 - Led niebieska	1	2321.000.436	38,88
109 - Led kolorowa	1	2321.000.437	110,88
37	2	2320.000.013	0,58
38/1	1	2321.000.401	44,64
38/2	1	2321.000.404	44,64
93	1	2322.000.001	281,52
49	2	5879.813.513	0,29
110	1	2321.000.016	9,58
111	1	2321.000.022	6,26
112	2	5879.006.022	0,69
113	1	2321.000.018	3,10
8	1	5873.011.409	3,02
46	1	2302.001.046	2,59
47	2	2300.202.060	7,92
75	1	2307.007.320	5,62
75/1	1	2307.006.120	6,19
79	1	2307.003.009	67,54
80/1 - 400 V przy lampie białej i niebieskiej	1	2336.002.608	472,90
80/1 - 230 V przy lampie białej i niebieskiej	1	2336.002.606	513,43
80/1 - 400 V przy lampie koloro230Vj	1	2336.002.654	472,90
80/1 - 230 V przy lampie koloro230Vj	1	2336.002.652	513,43
92 - pompa 400 V	1	2360.450.337	1228,32
92 - pompa 230 V	1	2360.440.538	1385,28
95	4	5879.006.075	1,05
98	1	5863.374.081	24,62
99	1	5863.390.064	7,92
100	1	2923.641.270	5,04
105	1	2300.101.130	3,31
106	1	2300.101.120	9,07

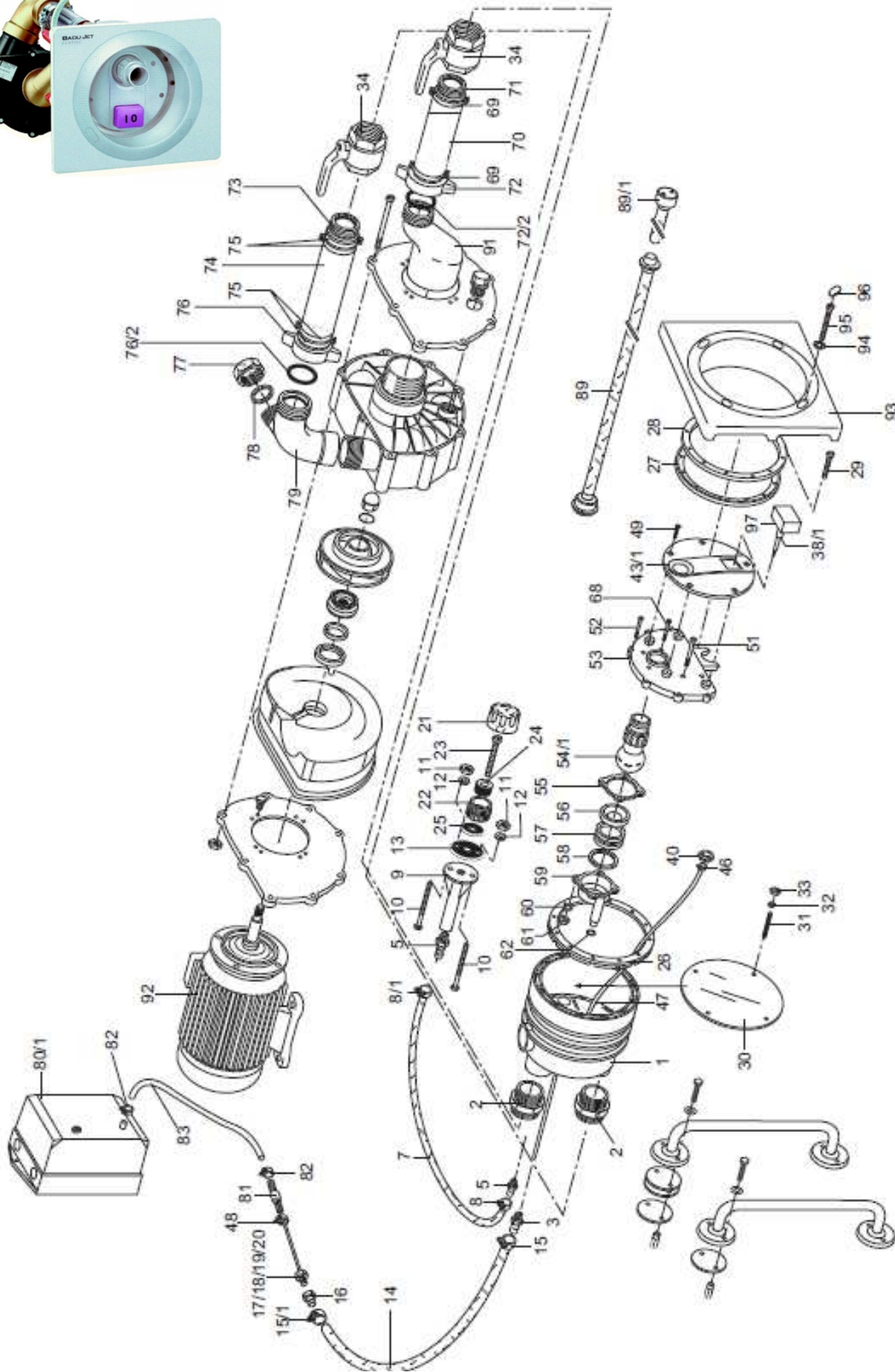
Badu Jet WAVE



Badu Jet WAVE



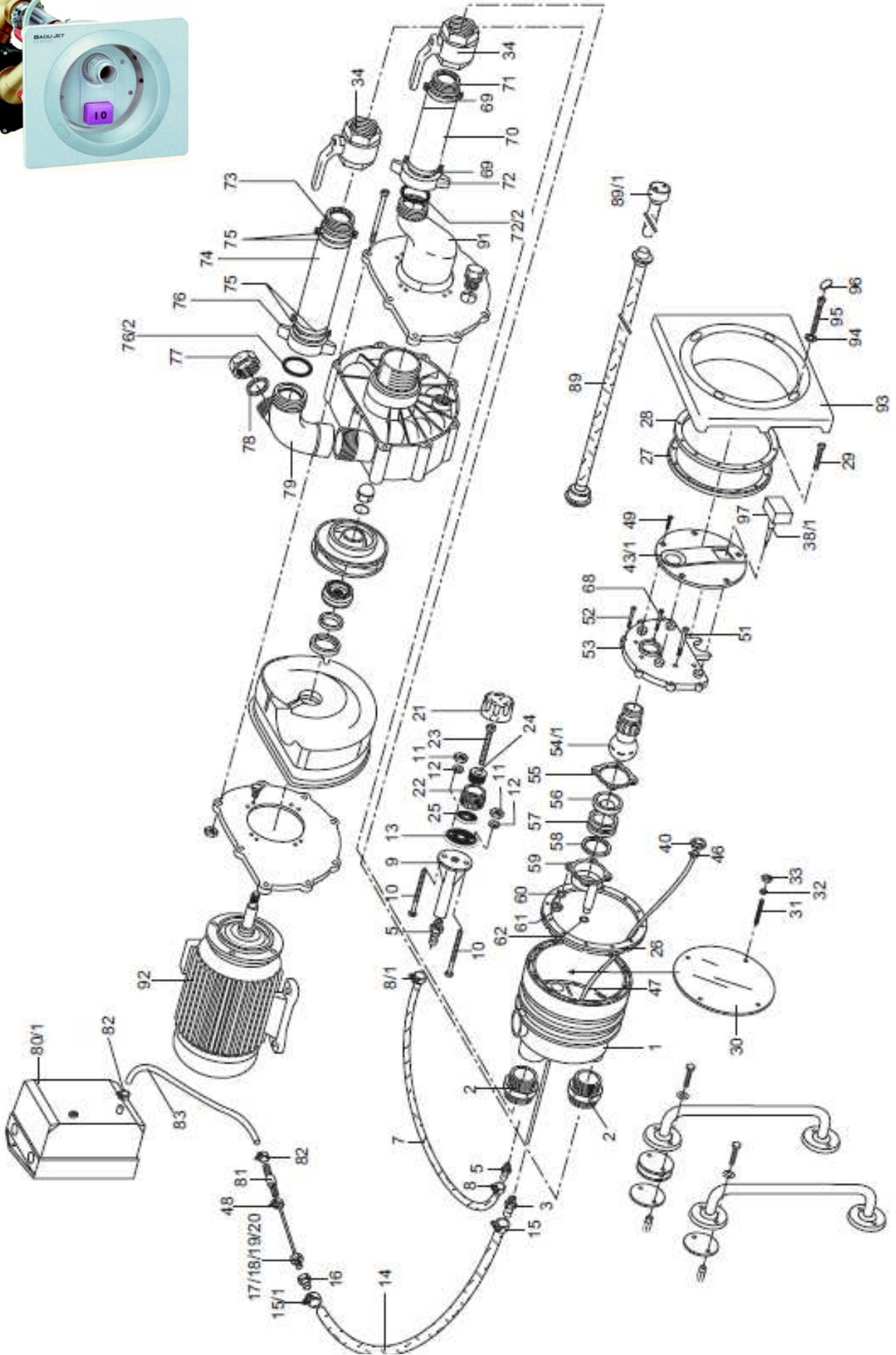
Nr części BADU Jet Wave	Ilość	Art.nr	Cena katalogowa netto w EURO
1	1	2321.100.403	326,23
7	1	2321.100.404	22,75
101	1	5030.000.105	13,46
14	1	2321.100.401	22,75
20	1	2321.100.002	3,38
26	1	2300.200.010	27,50
27	1	2300.200.020	34,13
28	1	2300.200.030	22,82
52	10	5879.006.035	0,94
103	2	5879.825.520	0,33
102.1 - wyk.lampa Led biała	1	2321.000.408	442,08
102.1 - wyk.lampa Led niebieska	1	2321.000.423	442,08
102.1 - wyk.lampa Led wielokolorowa	1	2321.000.424	528,48
10	3	5879.812.996	0,10
21	1	2321.000.409	55,51
54/1	1	2302.002.854	42,70
55	1	2300.202.053	0,92
59	1	2321.000.028	37,51
62	1	2300.202.052	0,91
68	3	5879.006.022	0,69
102	1	2321.000.012	308,66
108	1	2613.700.021	1,38
109 - Led biała	1	2321.000.435	38,88
109 - Led niebieska	1	2321.000.436	38,88
109 - Led kolorowa	1	2321.000.437	110,88
37	2	2320.000.014	0,58
38/1	1	2321.000.401	44,64
38/2	1	2321.000.404	44,64
93	1	2323.000.001	33,48
49	2	5879.813.513	0,29
110	1	2321.000.023	9,58
111	1	2321.000.022	6,26
112	2	5879.812.996	0,10
113	4	5879.005.020	0,37
8	1	5873.011.409	3,02
46	1	2302.001.046	2,59
47	2	2300.202.060	7,92
75	1	2307.007.320	5,62
75/1	1	2307.006.120	6,19
79	1	2307.003.009	67,54
80/1 - 400 V przy lampie białej i niebieskiej	1	2336.002.608	472,90
80/1 - 230 V przy lampie białej i niebieskiej	1	2336.002.606	513,43
80/1 - 400 V przy lampie koloro230Vj	1	2336.002.654	472,90
80/1 - 230 V przy lampie koloro230Vj	1	2336.002.652	513,43
92 - pompa 400 V	1	2360.450.337	1228,32
92 - pompa 230 V	1	2360.440.538	1385,28
95	4	5879.006.040	0,99
98	1	5863.374.081	24,62
99	1	5863.390.064	7,92
100	1	2923.641.270	5,04
105	1	2300.101.130	3,31
106	1	2300.101.120	9,07



Badu Jet CLASSIC



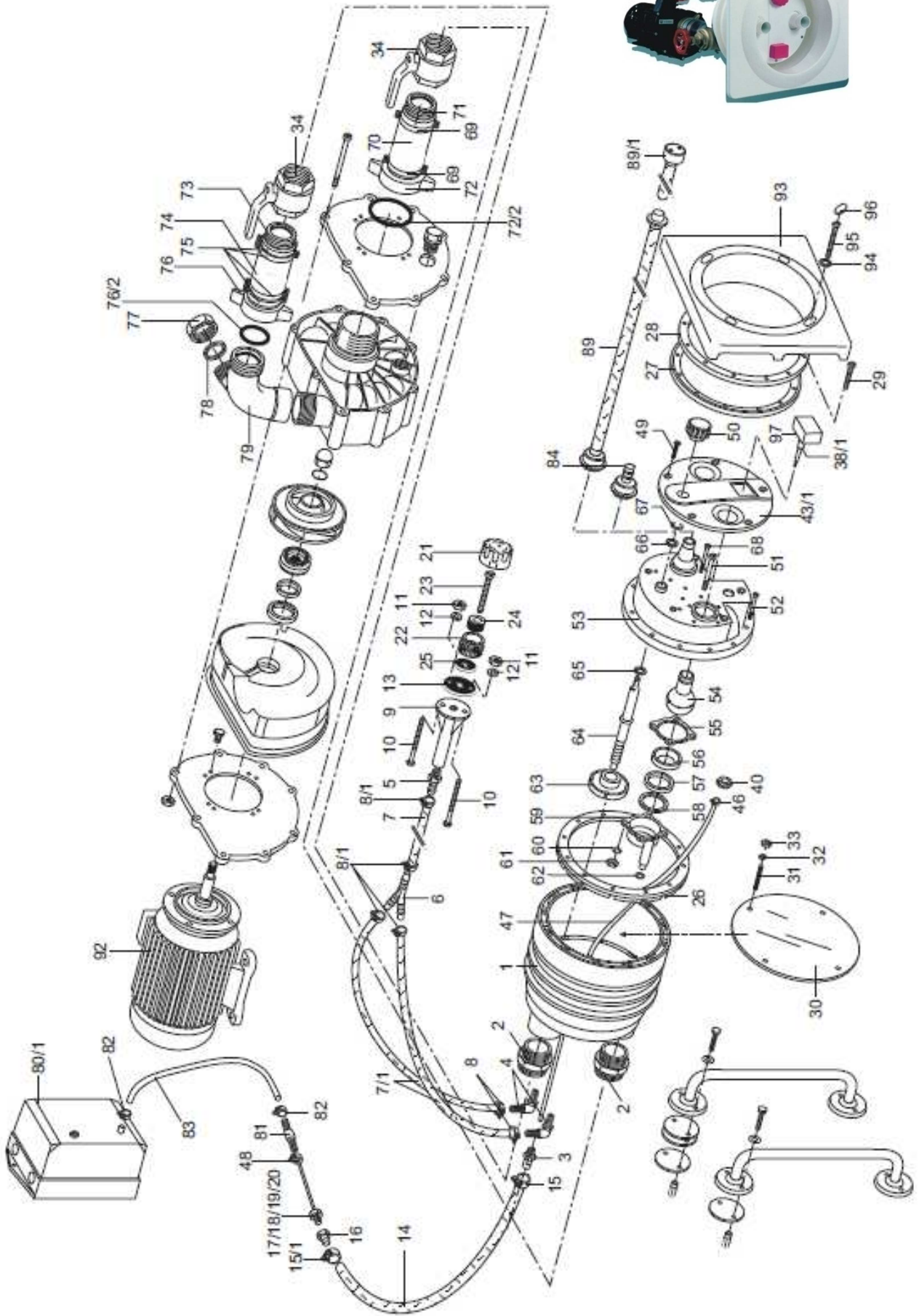
Nr części BADU Jet Classic	Ilość	Art.nr	Cena katalogowa netto w EURO
1.- 5	1	2303.001.000	335,88
1	1	2303.001.001	335,88
2	2	2303.001.002	244,94
3	1	2301.001.003	28,58
5	1	2301.001.005	8,06
5.-13	1	2303.004.000	41,18
5	1	2301.001.005	1,66
7	0,8 m	2301.001.007	2,59
8	1	5873.011.409	3,02
8./1	1	2301.004.001	1,94
9	1	2301.001.009	9,50
10	2	5869.330.880	1,11
11	2	5879.340.800	0,48
12	2	5809.021.080	0,09
13	1	2301.001.013	0,53
14-20	1	2301.005.000	38,81
14	0,6 m	5060.200.019	5,62
15	1	2301.001.015	2,45
15./1	1	2301.004.002	2,59
16	1	2301.001.016	12,38
17	1	5882.400.213	0,49
18	1	5882.831.307	0,19
19	1	5882.841.314	0,13
20	0,02 m	2301.001.020	8,28
21.- 25	1	2301.002.000	61,63
21 biały	1	2301.002.026	4,75
21 czarny	1	2301.002.027	7,06
22	1	2301.002.022	3,46
23	1	2301.002.023	7,49
24	1	2301.002.024	1,38
25	1	2301.002.025	0,99
26	1	2303.000.026	26,21
27	1	2304.700.027	34,27
28	1	2303.000.028	21,24
29	1	5879.860.625	0,36
30	10	2303.000.030	8,21
31	1	5805.510.680	0,62
32	4	5809.021.060	0,04
33	4	5879.340.600	0,19
34	2	2303.001.100	57,31
38./1	1	2302.001.900	33,62
40	1	2302.001.140	0,91
43./1	1	2304.001.044	9,29
46	1	2302.001.046	2,59
47	1	2300.202.060	7,92
48	1	2302.001.048	2,16
97 biały	1	2302.001.154	7,63
97 czarny	1	2302.001.156	7,63
97 różowy	1	2302.001.155	7,63
49	4	5879.834.816	0,27



Badu Jet CLASSIC



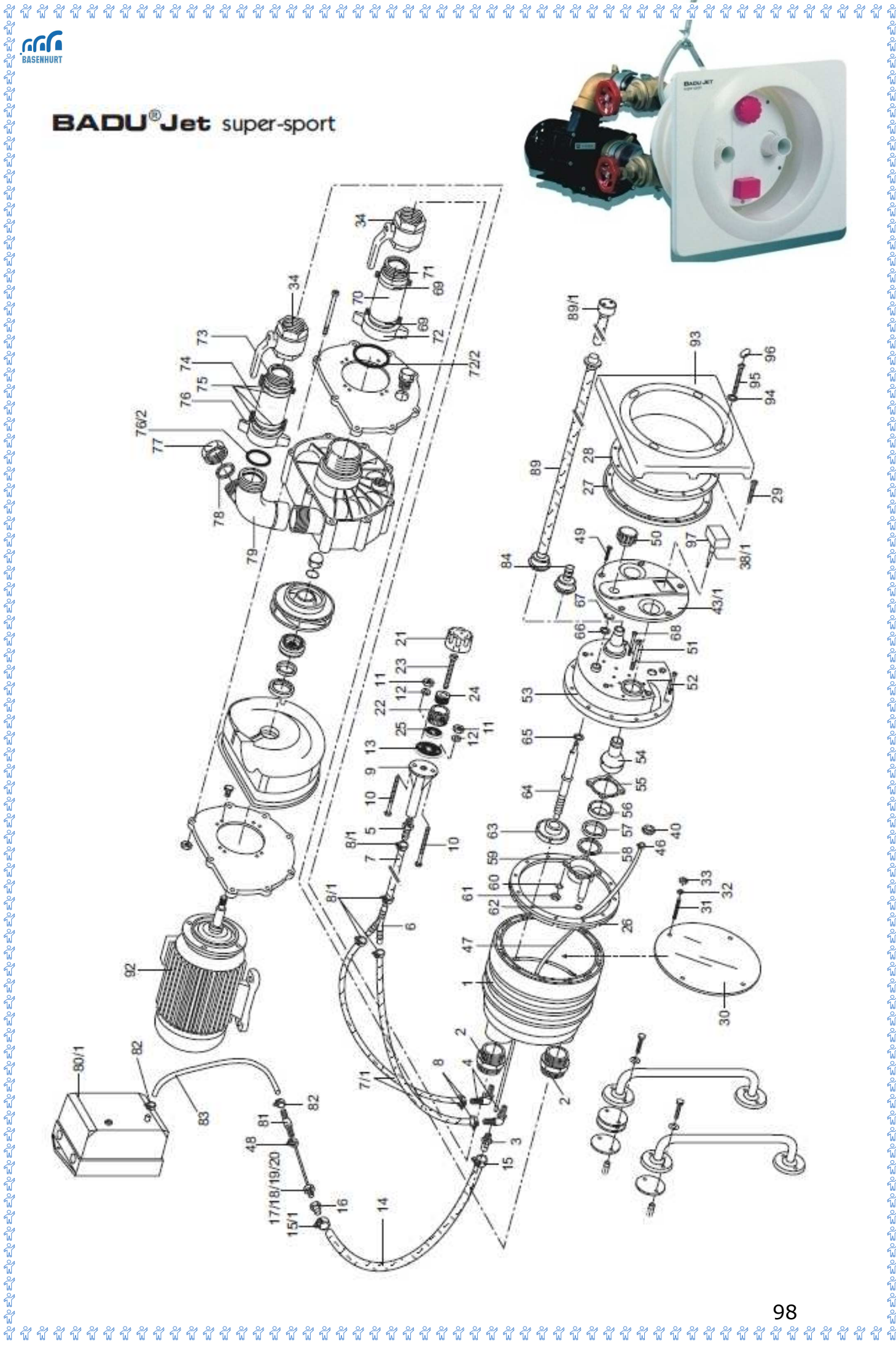
Nr części BADU Jet Classic	Ilość	Art.nr	Cena katalogowa netto w EURO
51	5	5879.850.697	2,95
52	6	5879.860.625	0,36
53-68	1	2304.002.000	144,65
53	1	2304.002.054	39,96
54./1	1	2302.002.854	42,70
55	2	2302.002.060	2,09
56	1	2302.002.056	2,45
57 60 x 73,5 x 4 mm	1	2302.002.157	1,09
57 60 x 73,5 x 6,2 mm	1	2302.002.057	1,66
58 60 x 73,5 x 1 mm	1	2302.002.058	0,33
58 60 x 73,5 x 1,5 mm	1	2302.002.158	0,43
59	1	2302.002.059	15,48
60	4	5871.270.600	0,12
61	4	5879.340.600	0,19
62	1	2302.002.062	0,33
68	4	5879.860.625	0,36
69-72 + 91	1	2304.003.000	317,23
69	2	5813.016.320	5,33
70	1	2304.003.070	18,65
71	1	5061.200.053	29,02
72	1	2304.003.072	70,78
72./2	1	5061.200.051	1,44
91	1	2304.003.091	156,02
73-79	1	2304.004.000	410,04
73	1	5061.200.053	29,02
74	1	2304.004.074	25,34
75	4	5813.016.320	5,33
76	1	2304.004.076	87,48
76./2	1	2302.004.076	1,66
77	1	2302.004.077	25,78
78	1	2302.004.078	0,91
79	1	2302.004.079	186,05
80./1 - 83	1	2304.060.000	472,90
80./1 - 83	1	2304.980.000	472,90
81	1	2302.080.081	0,99
82	2	2302.080.082	1,73
83	0,22 m	2303.080.083	0,91
89	1	2300.001.000	102,24
89./1	1	2300.003.000	243,36
92 do pomp Jet classic 400V typ 21-80/32 G 29"	1	2304.000.092	1499,04
92 do pomp Jet classic 230V typ 21-80/32R G 29"	1	2304.900.092	1604,16
93	1	2304.005.238	20,74
94	4	5871.250.600	0,07
95 M 6 x 16	4	5879.860.616	0,32
95 M 6 x 60	4	5879.860.660	0,56
96	4	2304.005.237	0,99
21-25 + 38./1 + 53-68 + 93		2303.990.000	371,74



Badu Jet SUPER - SPORT



Nr części BADU Jet Super Sport	Ilość	Art.nr	Cena katalogowa netto w EURO
1.-20	1	2301.001.000	849,02
1.-4	1	2301.003.000	754,27
1	1	2301.001.001	514,15
2	2	2301.001.002	92,45
3	1	2301.001.003	8,06
4	2	2301.001.004	1,80
5.-13	1	2301.004.000	57,89
5	1	2301.001.005	1,66
6	1	2301.001.006	1,87
7	0,8 m	2301.001.007	2,59
7./1	2 x 0,3 m	2301.001.007	2,59
8	2	5873.011.409	3,02
8./1	4	2301.004.001	1,94
9	1	2301.001.009	9,50
10	2	5869.330.880	1,11
11	2	5879.340.800	0,48
12	2	5809.021.080	0,09
13	1	2301.001.013	0,53
14-20	1	2301.005.000	38,81
14	0,6 m	5060.200.019	5,62
15	1	2301.001.015	2,45
15./1	1	2301.004.002	2,59
16	1	2301.001.016	12,38
17	1	5882.400.213	0,49
18	1	5882.831.307	0,19
19	1	5882.841.314	0,13
20	0,02 m	2301.001.020	8,28
21-25	1	2301.002.000	61,63
21 biały	1	2301.002.026	4,75
21 różowy	1	2301.002.027	7,06
22	1	2301.002.022	3,46
23	1	2301.002.023	7,49
24	1	2301.002.024	1,38
25	1	2301.002.025	0,99
26	1	2301.000.026	32,90
27	1	2301.000.027	31,97
28	1	2301.000.028	35,86
29	12	5879.860.830	0,63



BADU[®] Jet super-sport

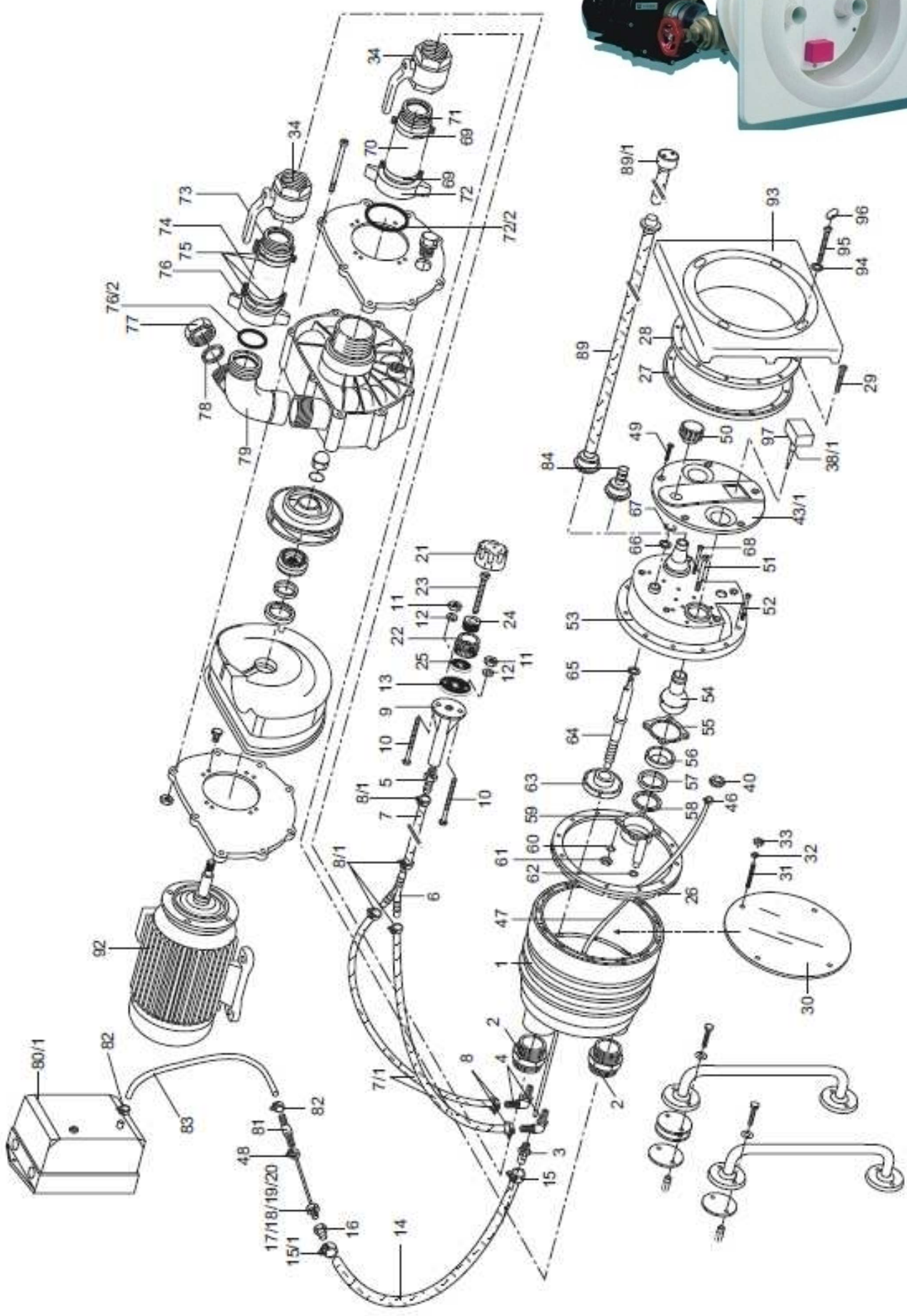


Badu Jet SUPER - SPORT

Nr części BADU Jet Super Sport	Ilość	Art.nr	Cena katalogowa netto w EURO
30	1	2301.000.030	19,01
31	4	5805.510.880	1,43
32	4	5809.021.080	0,09
33	4	5879.340.800	0,48
34	2	2301.001.100	95,83
38./1	1	2302.002.900	33,62
40	1	2302.001.140	0,91
43./1	1	2302.001.044	12,10
46	1	2302.001.046	2,59
47	1	2300.202.060	7,92
48	1	2302.001.048	2,16
97 biały	1	2302.001.154	7,63
97 czarny	1	2302.001.156	7,63
97 różowy	1	2302.001.155	7,63
49	5	5879.834.822	0,52
50 biały	1	2302.002.051	7,92
50 czarny	1	2302.002.050	7,92
50 różowy	1	2302.002.052	7,92
51	10	5870.840.893	5,90
52	12	5879.860.830	0,63
53-62+68	1	2302.002.000	365,62
53	1	2302.002.053	176,33
54	2	2302.002.954	30,60
55	2	2302.002.060	2,09
56	2	2302.002.056	2,45
57 do 60 x 73,5 x 4 mm	2	2302.002.157	1,09
57 do 60 x 73,5 x 6,2 mm	2	2302.002.057	1,66
58 do 60 x 73,5 x 1 mm	2	2302.002.058	0,33
58 do 60 x 73,5 x 1,5 mm	2	2302.002.158	0,43
59	2	2302.002.059	15,48
60	8	5871.270.600	0,12
61	8	5879.340.600	0,19
62	2	2302.002.062	0,33
68	8	5879.860.625	0,36
63	1	2302.002.063	13,10
64	1	2302.002.964	12,74
65/66	1./1	2302.002.065	0,62
67	1	2302.002.067	0,59
69-72	1	2302.003.000	178,56
69	2	2302.003.069	7,20

www.basenhurt.com

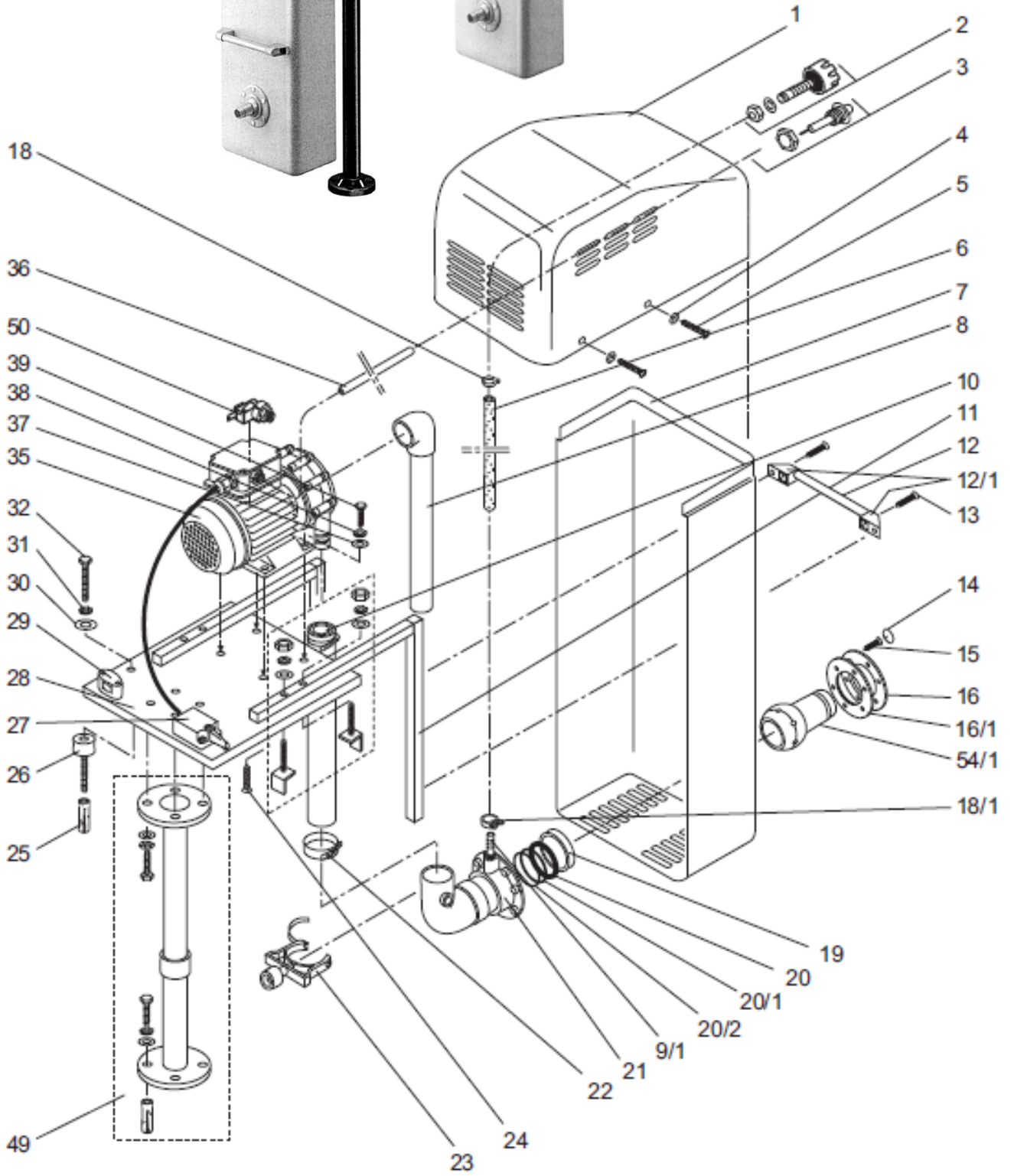
BADU[®] Jet super-sport



Badu Jet SUPER - SPORT



Nr części BADU Jet Super Sport	Ilość	Art.nr	Cena katalogowa netto w EURO
70	1	2302.003.070	29,38
71	1	2302.003.071	63,14
72	1	2302.003.072	95,98
72./2	1	2302.003.172	1,80
73-79	1	2302.004.000	496,44
73	1	2302.004.073	94,82
74	1	2302.004.074	22,61
75	4	2302.004.075	7,34
76	1	2302.004.076	88,99
76./2	1	2302.004.176	1,66
77	1	2302.004.077	25,78
78	1	2302.004.078	0,91
79	1	2302.004.079	186,05
80./1-83	1	2302.080.000	472,90
80./1-83	1	2302.980.000	472,90
81	1	2302.080.081	0,99
82	2	2302.080.082	1,73
83	0,22 m	2302.080.083	0,91
84	1	2300.022.000	33,12
89	1	2300.001.000	102,24
89./1	1	2300.003.000	243,36
92 do BADU Jet super sport 400V typ 21-80/33 G 29"	1	2302.000.092	1499,04
92 do BADU Jet super sport 230V typ 21-80/33 G 29"	1	2302.900.092	2427,84
93	1	2302.005.238	32,98
94	4	5871.250.800	0,33
95 do M 8 x 20 A 4	4	5879.860.820	0,59
95 do M 8 x 80 A 4	4	5879.860.880	1,15
96	4	2302.005.237	0,68
21-25 + 38./1 + 53-62 + 68 +93		2301.990.000	862,06



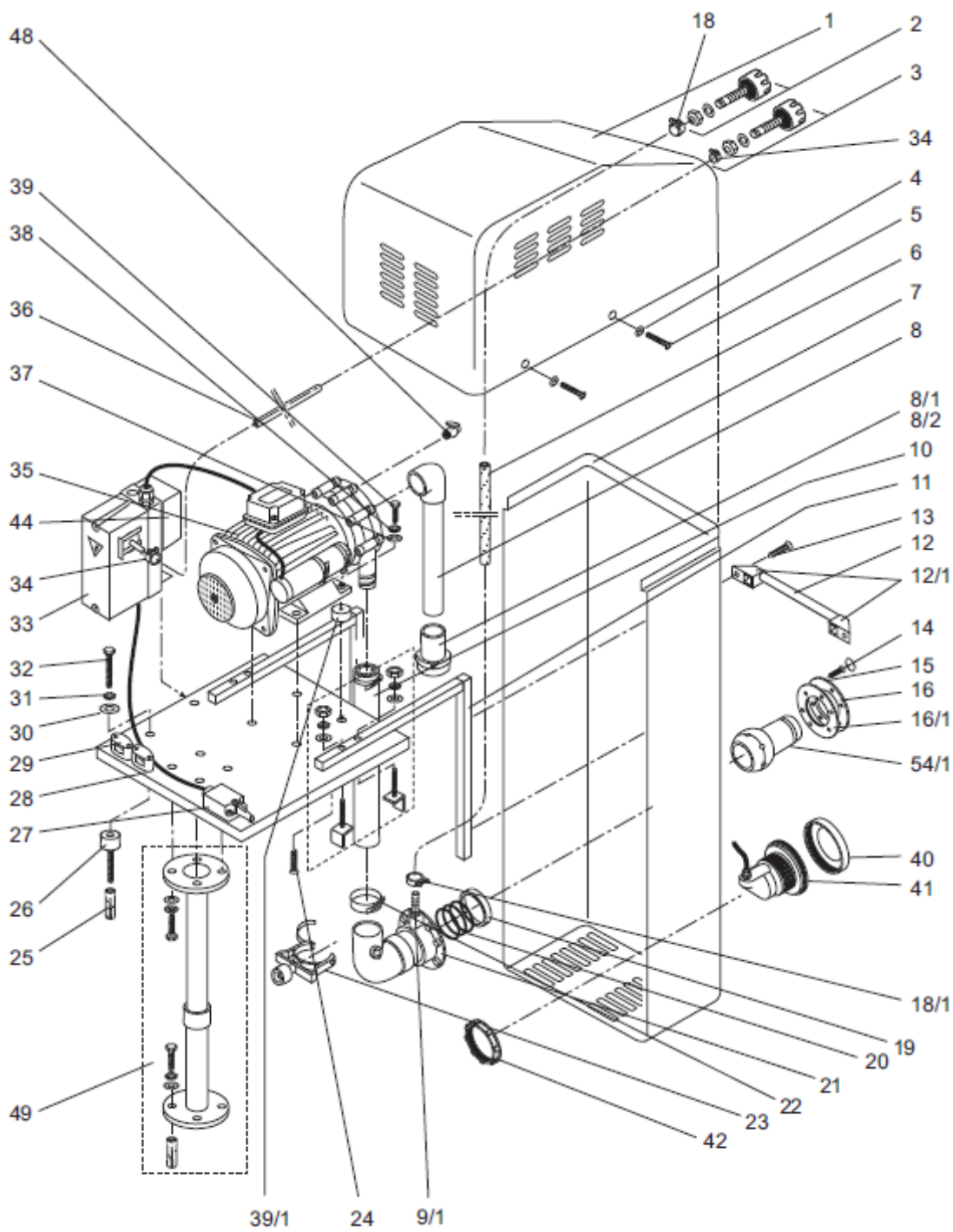
Badu Jet ACTIVE



Nr części BADU Jet Active	Ilość	Art.nr	Cena katalogowa netto w EURO
1.-5	1	2307.806.000	301,39
1	1	2307.806.001	120,96
2	1	2307.706.500	61,63
3	1	2307.001.500	33,62
4	4	2306.007.006	0,23
5	4	5879.640.516	0,27
6	1,2 m	2301.001.007	2,59
	1	2307.802.000	145,44
7	1	2307.802.001	119,09
8	1	2307.703.001	115,27
9./1 + 10 + 21 + 22			0,00
9./1	1	2301.001.005	1,66
10	1	2307.704.010	21,74
21	1	2307.504.002	58,03
22	2	2307.004.009	3,31
11	2	2307.501.500	158,47
12	0,185 m	5861.400.201	9,79
12./1	2	2306.002.002	7,27
13	2	5879.826.325	0,55
14	6	2301.000.010	0,09
15	6	5879.825.520	0,33
16	1	2306.002.009	9,29
16./1	1	2306.002.014	1,80
18	1	5873.011.409	3,02
18./1	1	2301.004.001	1,94
19	1	2302.002.056	2,45
20 do 60 x 73,5 x 6,2 mm	1	2302.002.057	1,66
20 do 60 x 73,5 x 1,5 mm	1	2302.002.158	0,43
20 do 60 x 73,5 x 1 mm	1	2302.002.058	0,33
23	1	2307.504.003	14,62
24	2	5879.826.338	0,75
25	4	2306.006.006	1,14
26	4	2306.006.005	7,20
27	1	5880.800.404	40,75
28	1	2307.801.500	93,96
29	1	5883.300.095	2,38
30	4	5871.250.800	0,33
31	4	5876.797.080	0,22
32	2	5879.330.830	0,32
32./1	2	5879.330.850	0,45
35	1	2340.540.038	724,32
36	1	2302.080.090	1,94
49	1	2307.851.000	197,28
50	1	5880.800.460	26,06
54./1	1	2306.002.911	30,60



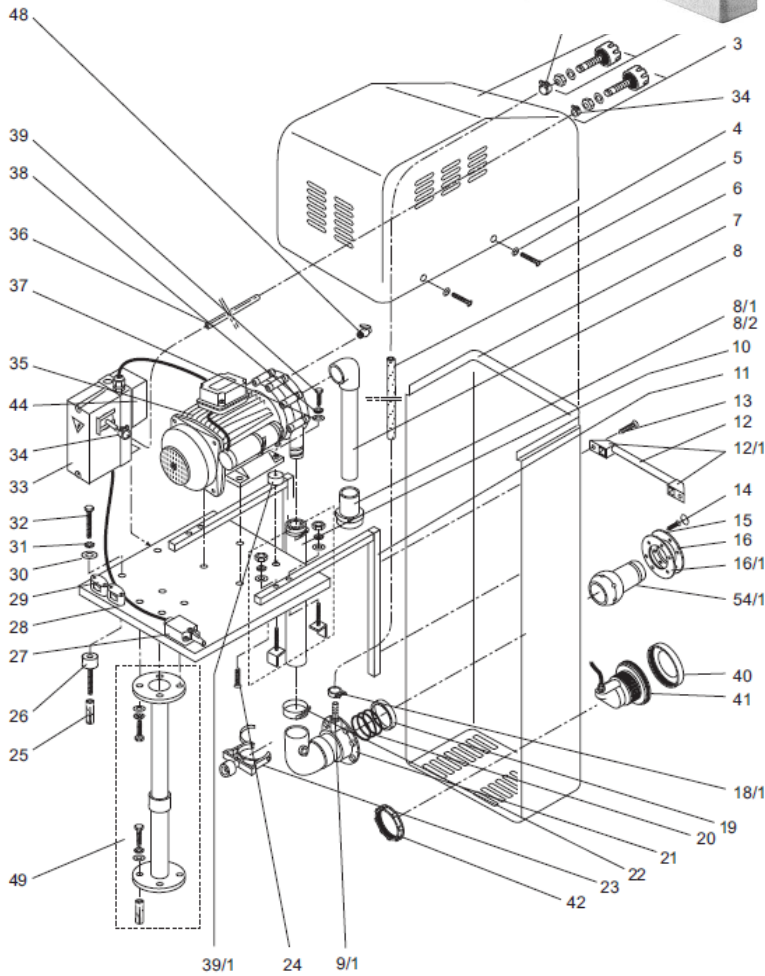
BADU[®]Jet standard



Badu Jet STANDARD

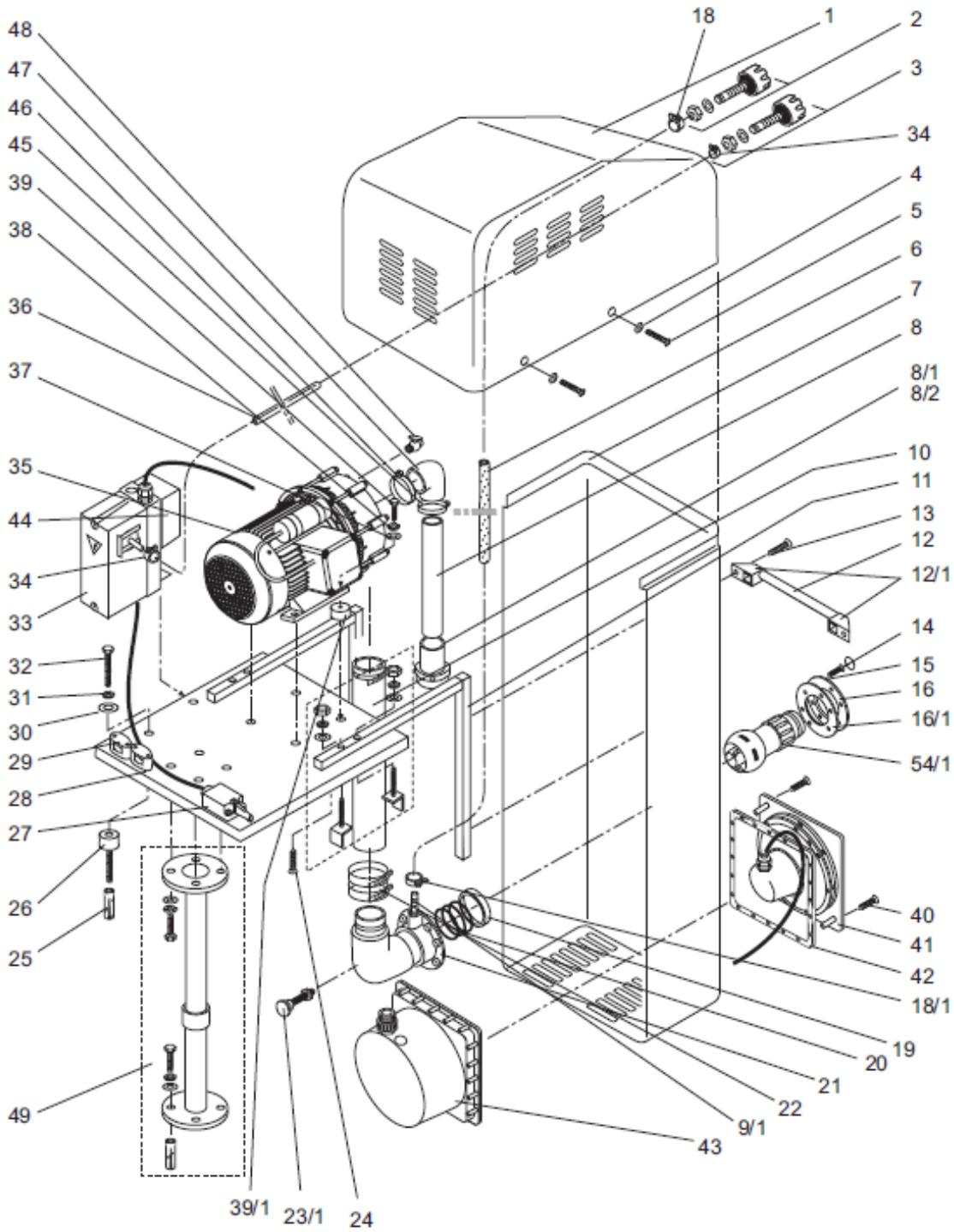
Nr części BADU Jet Standard	Ilość	Art.nr	Cena katalogowa netto w EURO
1.-5	1	2337.007.000	310,10
1	1	2337.007.001	168,62
2	1	2307.007.500	61,63
3	1	2302.002.600	54,22
4	4	2306.007.006	0,23
5	4	5879.640.516	0,27
6	1,2 m	2301.001.007	2,59
7 do BADU Jet standard	1	2337.002.001	110,88
7 do BADU Jet standard-z lampą	1	2337.202.001	122,40
8	1	2307.503.001	167,04
8./1	1	2307.003.003	75,10
8./2	1	2307.003.004	31,03
9//1 +10 + 21 + 22	1		0,00
9./1	1	2301.001.005	1,66
10	1	2307.704.010	21,74
21	1	2307.504.002	58,03
22	2	2307.004.009	3,31
11	2	2307.501.500	158,47
12	0,238 m	5861.400.201	9,79
12./1	2	2306.002.002	7,27
13	2	5879.826.325	0,55
14	6	2301.000.010	0,09
15	6	5879.825.520	0,33
16	1	2306.002.009	9,29
16./1	1	2306.002.014	1,80
18	1	5873.011.409	3,02
18./1	1	2301.004.001	1,94
19	1	2302.002.056	2,45
20 do 60 x 73,5 x 6,2 mm	1	2302.002.057	1,66
20 do 60 x 73,5 x 1,5 mm	1	2302.002.158	0,43
20 do 60 x 73,5 x 1 mm	1	2302.002.058	0,33
23	1	2307.504.003	14,62
24	2	5879.826.338	0,75
25	4	2306.006.006	1,14
26	4	2306.006.005	7,20
27	1	5880.800.404	40,75
28	1	2337.501.000	76,10
29 do BADU Jet standard	1	5883.300.095	2,38
29 do BADU Jet standard-z lampą		5883.300.095	2,38
30	4	5871.250.800	0,33
31	4	5876.797.080	0,22
32	2	5879.330.830	0,32
32./1	2	5879.330.850	0,45
33	1	2336.002.508	408,74
33./1	1	2337.006.500	24,19

BADU®Jet standard



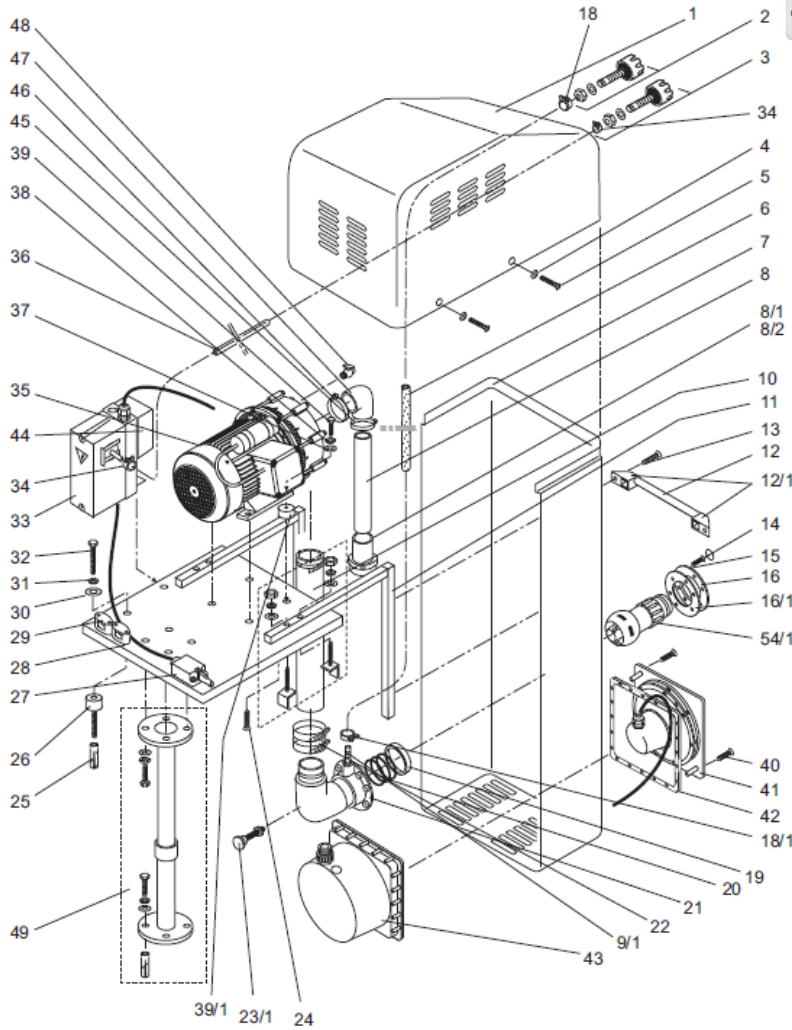
Nr części BADU Jet Standard	Ilość	Art.nr	Cena katalogowa netto w EURO
34	2	2302.080.082	1,73
35	1	2340.550.038	784,80
36	1	2302.080.080	1,94
37	4	5879.021.080	0,36
38	4	5876.797.080	0,22
39	4	5879.330.820	0,46
39./1	4	2306.005.010	6,91
40	1	2307.602.007	0,00
41	1	2307.602.007	293,54
42	1	2307.602.007	0,00
44	1	2336.200.301	65,74
48	1	5825.002.198	5,47
49	1	2307.851.000	197,28
54./1	1	2306.002.911	30,60

BADU® Jet impulse



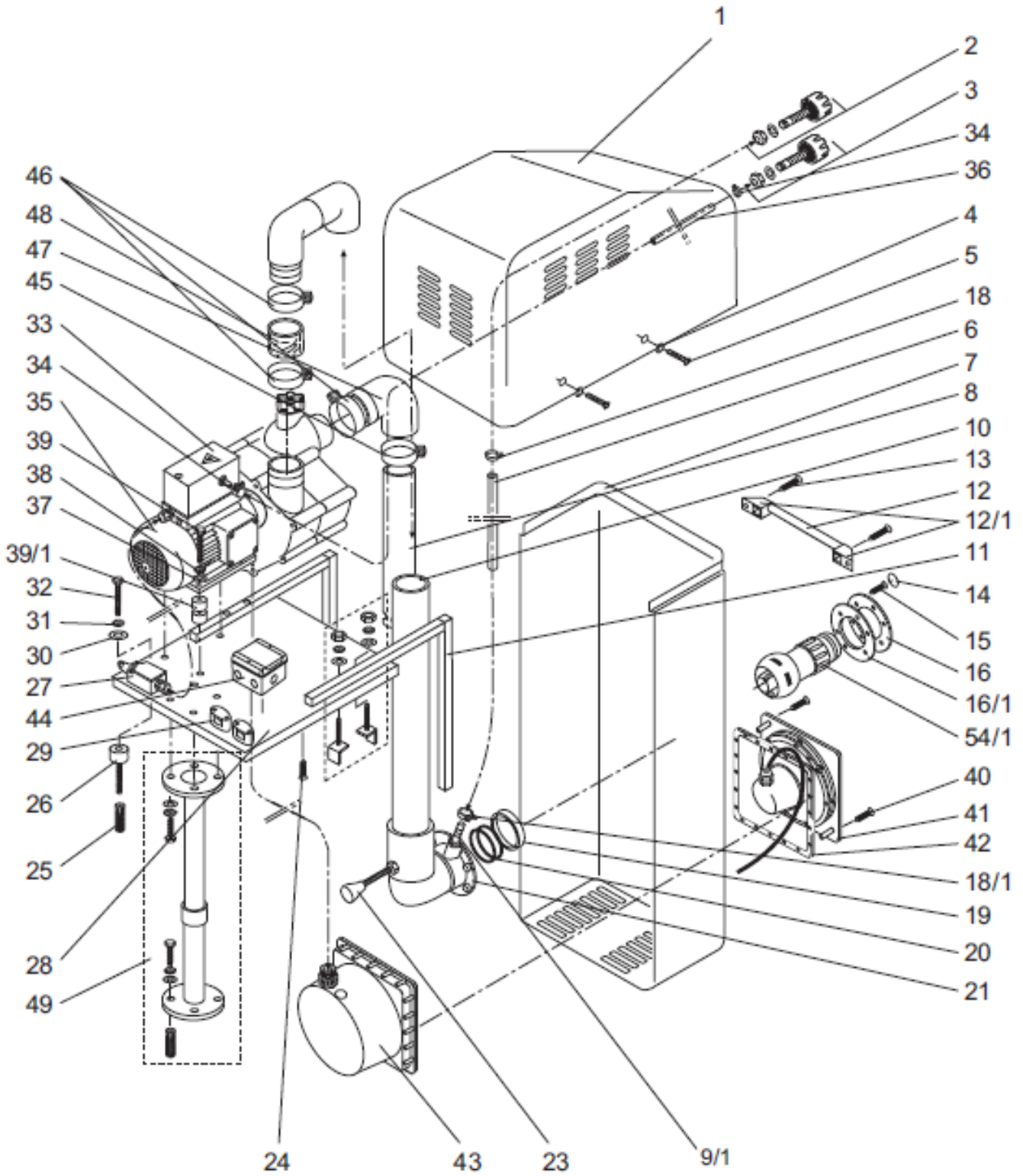
Badu Jet IMPULSE

Nr części BADU Jet Impulse	Ilość	Art.nr	Cena katalogowa netto w EURO
1.-5	1	2337.007.000	310,10
1	1	2337.007.001	168,62
2	1	2307.007.500	61,63
3	1	2302.001.600	54,22
4	4	2306.007.006	0,23
5	4	5879.640.516	0,27
6	1,2 m	2301.001.007	2,59
7 do BADU Jet Impulse	1	2337.002.001	110,88
7 di BADU Jet Impulse-z lampą	1	2337.202.001	122,40
8 + 45 + 46 + 47	1	2307.003.010	221,62
45	1	2307.007.320	5,62
46	1	2307.004.009	3,31
47	1	2307.003.009	67,54
8./1	1	2307.003.003	75,10
8./2	1	2307.003.004	31,03
9./1 + 10 + 21 + 22			0,00
9./1	1	2301.001.005	1,66
10	1	2307.004.001	15,12
21	1	2303.005.010	67,68
22	3	2307.004.009	3,31
11	2	2307.501.500	158,47
12	0,238 m	5861.400.201	9,79
12./1	2	2306.002.002	7,27
13	2	5879.826.325	0,55
14	6	2301.000.010	0,09
15	6	5879.825.520	0,33
16	1	2306.002.009	9,29
16./1	1	2306.002.014	1,80
18	1	5873.011.409	3,02
18./1	1	2301.004.001	1,94
19	1	2302.002.056	2,45
20 do 60 x 73,5 x 6,2 mm	1	2302.002.057	1,66
20 do 60 x 73,5 x 1,5 mm	1	2302.002.158	0,43
20 do 60 x 73,5 x 1 mm	1	2302.002.058	0,33
23./1	1	2307.004.003	10,87
24	2	5879.826.338	0,75
25	4	2306.006.006	1,14
26	4	2306.006.005	7,20
27	1	5880.800.404	40,75
28	1	2337.001.000	73,44
29 do BADU Jet Impulse	1	5883.300.095	2,38
29 do BADU Jet Impulse-z lampą	2	5883.300.095	2,38



Nr części BADU Jet Impulse	Ilość	Art.nr	Cena katalogowa netto w EURO
30	4	5871.250.800	0,33
31	4	5876.797.080	0,22
32	2	5879.330.830	0,32
32./1	2	5879.330.850	0,45
33 400V	1	2336.002.514	500,47
33 230V	1	2336.002.512	408,74
33./1	1	2337.006.500	24,19
34	2	2302.080.082	1,73
35 do BADU Jet Impulse 400V typ 210-50/43 196°	1	2307.005.019	979,20
35 do BADU Jet Impulse 230V typ 210-50/43 196°	1	2307.105.019	1117,44
36	1	2302.080.080	1,94
37	4	5879.021.080	0,36
38	4	5876.797.080	0,22
39	4	5879.330.820	0,46
39./1	4	2306.005.010	6,91
40	2	2306.002.100	0,00
41	1	2306.002.100	425,88
42+ 43	1	2306.002.100	0,00
44	1	2306.002.004	65,74
48	1	2336.200.301	5,47
49	1	2307.851.000	197,28
54./1	1	2302.002.854	42,70

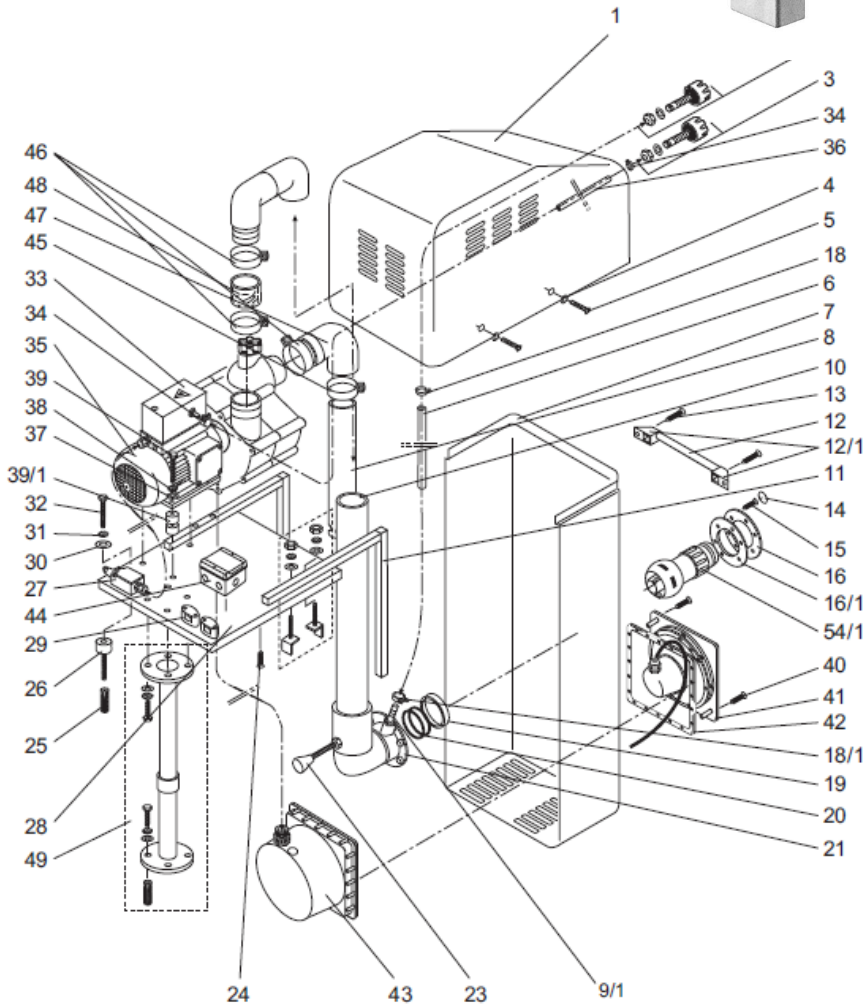
BADU® Jet swing



Badu Jet SWING

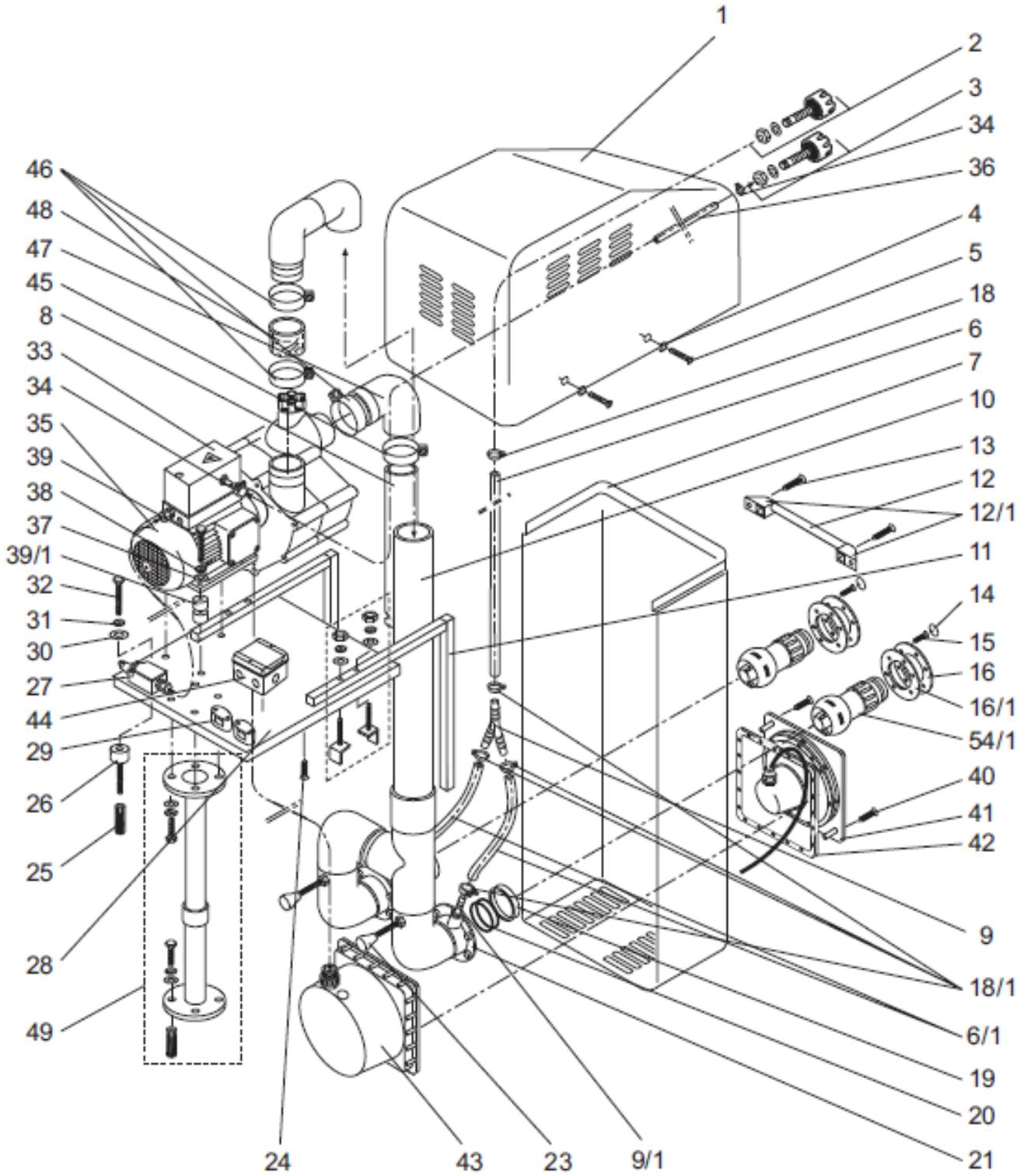


Nr części BADU Jet Swing	Ilość	Art.nr	Cena katalogowa netto w EURO
1.-5	1	2336.007.000	346,39
1	1	2336.007.001	240,77
2	1	2307.007.500	61,63
3	1	2302.001.600	54,22
4	4	2306.007.006	0,23
5	4	5879.640.516	0,27
6	1,2 m	2301.001.007	2,59
7 do BADU Jet swing	1	2335.002.001	109,01
7 do BADU Jet swing-z lampą	1	2335.202.001	113,98
8 + 45 + 46 + 47	1	2306.003.000	120,24
8	0,64 m	5864.407.522	11,52
45	1	2302.003.069	7,20
46	1	2306.004.009	5,83
47	1	2306.003.001	59,69
9./1 + 10 + 21 + 46 + 48	1	2305.004.010	137,95
9./1	1	2301.001.005	1,66
10 + 21	1	2305.004.011	113,69
46	2	2306.004.009	5,83
48	1	2306.004.003	16,78
11	2	2307.501.500	158,47
12	0,263 m	5861.400.201	9,79
12./1	2	2306.002.002	7,27
13	2	5879.826.325	0,55
14	6	2301.000.010	0,09
15	6	5879.825.520	0,33
16	1	2306.002.009	9,29
16./1	1	2306.002.014	1,80
18	1	5873.011.409	3,02
18./1	1	2301.004.001	1,94
19	1	2302.002.056	2,45
20 do 60 x 73,5 x 6,2 mm	1	2302.002.057	1,66
20 do 60 x 73,5 x 1,5 mm	1	2302.002.158	0,43
20 do 60 x 73,5 x 1 mm	1	2302.002.058	0,33
23	1	2307.004.003	10,87
24	2	5879.826.338	0,75
25	4	2306.006.006	1,14
26	4	2306.006.005	7,20
27	1	5880.800.404	40,75
28	1	2335.001.000	69,70
29 do BADU Jet swing	1	5883.300.095	2,38
29 do BADU Jet swing-z lampą	2	5883.300.095	2,38



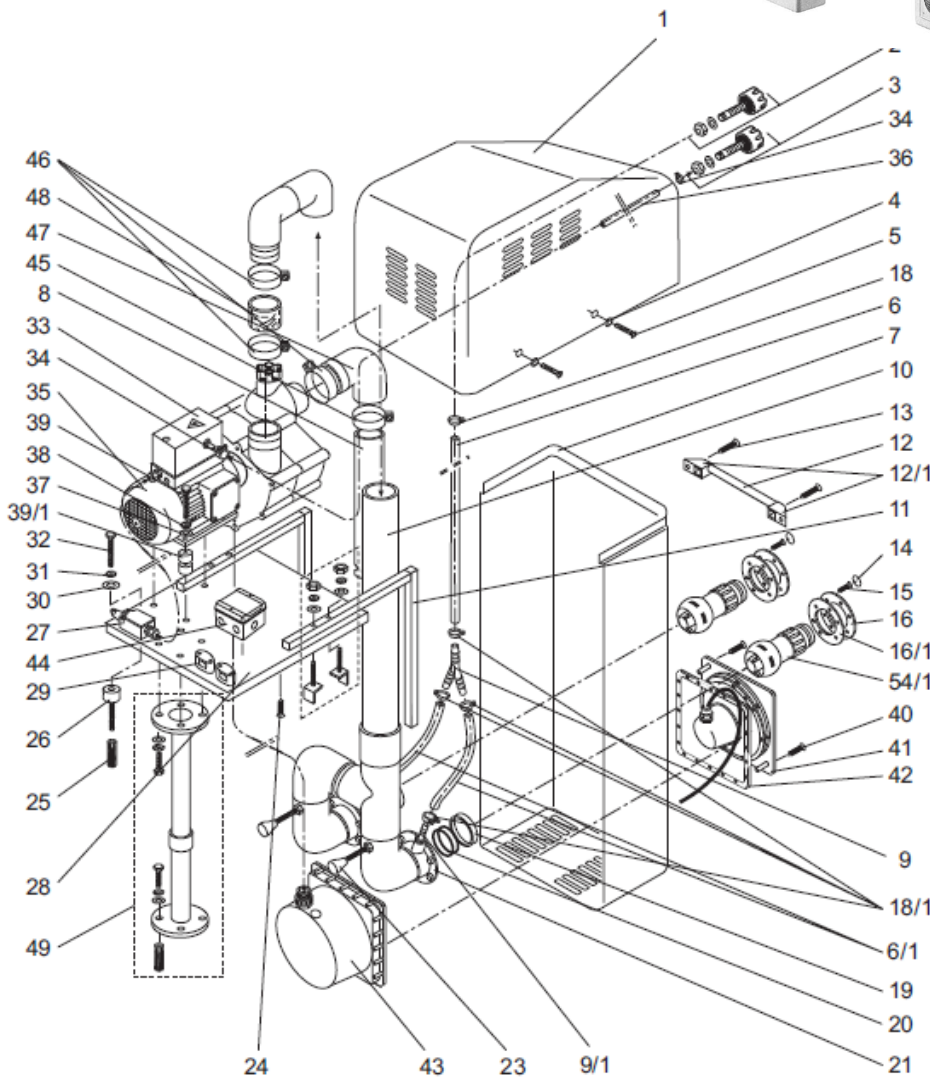
Nr części BADU Jet Swing	Ilość	Art.nr	Cena katalogowa netto w EURO
30	4	5871.250.800	0,33
31	4	5876.797.080	0,22
32	2	5879.330.830	0,32
32./1	2	5879.330.850	0,45
33 400V	1	2336.002.518	500,47
33 230V	1	2336.002.516	500,47
33./1	1	2306.008.500	42,70
34	2	2302.080.082	1,73
35 do BADU Jet swing 400V typ 21-80/32 S	1	2305.005.002	1660,32
35 do BADU Jet swing 230V typ 21-80/32R S	1	2305.105.002	1764,00
36	1	2302.080.080	1,94
37	4	5879.021.080	0,36
38	4	5876.797.080	0,22
39	4	5879.330.820	0,46
39./1	8	2306.005.010	6,91
40	2	2306.002.100	0,00
41	1	2306.002.100	425,88
42 + 43	1	2306.002.100	0,00
44	1	2336.200.300	32,76
49	1	2307.851.000	197,28
54./1	1	2302.002.854	42,70

BADU® Jet action



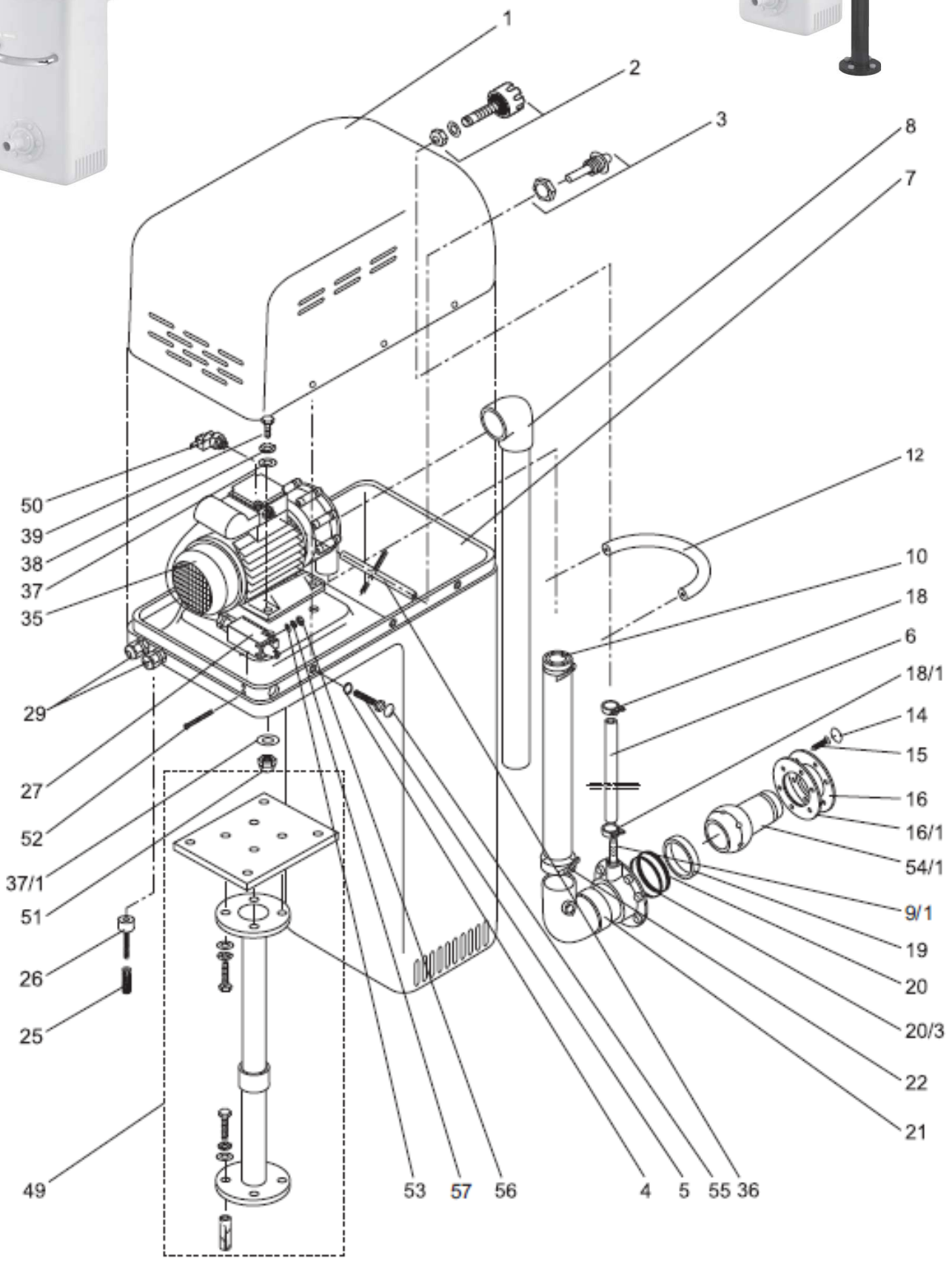
Badu Jet ACTION

Nr części BADU Jet Action	Ilość	Art.nr	Cena katalogowa netto w EURO
1.-5	1	2336.007.000	346,39
1	1	2336.007.001	240,77
2	1	2307.007.500	61,63
3	1	2302.001.600	54,22
4	4	2306.007.006	0,23
5	4	5879.640.516	0,27
6	0,7 m	2301.001.007	2,59
6./1	2 x 0,25 m	2301.001.007	2,59
7 do BADU Jet action	1	2336.002.001	109,51
7 do BADU Jet action-z lampą	1	2336.202.001	124,56
8 + 45 + 46 + 47	1	2306.003.000	120,24
8	0,64 m	5864.407.522	11,52
45	1	2302.003.069	7,20
46	1	2306.004.009	5,83
47	1	2306.003.001	59,69
9	1	2301.001.006	
9./1 + 10 + 21 + 46 + 48	1	2306.004.010	187,34
9./1	2	2301.001.005	1,66
10 + 21	1	2306.004.011	163,08
46	2	2306.004.009	5,83
48	1	2306.004.003	16,78
11	2	2307.501.500	158,47
12	0,263 m	5861.400.201	9,79
12./1	2	2306.002.002	7,27
13	2	5879.826.325	0,55
14	12	2301.000.010	0,09
15	12	5879.825.520	0,33
16	2	2306.002.009	9,29
16./1	2	2306.002.014	1,80
18	1	5873.011.409	3,02
18./1	5	2301.004.001	1,94
19	2	2302.002.056	2,45
20 do BADU Jet action 230 V	2	2302.002.057	1,66
20 do BADU Jet action 230 V	2	2302.002.158	0,43
20 do BADU Jet action 230 V	2	2302.002.058	0,33
20 do BADU Jet action 400 V	2	2302.002.057	1,66
20 do BADU Jet action 400 V	2	2302.002.157	1,09
23	2	2307.004.003	10,87
24	2	5879.826.338	0,75
25	4	2306.006.006	1,14
26	4	2306.006.005	7,20
27	1	5880.800.404	40,75
28	1	2335.001.000	69,70
29 do BADU Jet action	1	5883.300.095	2,38
29 do BADU Jet action-z lampą	2	5883.300.095	2,38
30	4	5871.250.800	0,33
31	4	5876.797.080	0,22
32	2	5879.330.830	0,32



Nr części BADU Jet Action	Ilość	Art.nr	Cena katalogowa netto w EURO
32./1	2	5879.330.850	0,45
33 400V	1	2336.002.522	500,47
33 230V	1	2336.002.520	500,47
33./1	1	2306.008.500	42,70
34	2	2302.080.082	1,73
35 do BADU Jet action 400 V	1	2380.331.037	1660,32
35 do BADU Jet action 230 V	1	2305.105.002	1764,00
36	1	2302.080.080	1,94
37	4	5879.021.080	0,36
38	4	5876.797.080	0,22
39	4	5879.330.820	0,46
39./1	8	2306.005.010	6,91
40	2	2306.002.100	0,00
41	1	2306.002.100	425,88
42 + 43	1	2306.002.100	0,00
44	1	2336.200.300	32,76
49	1	2307.851.000	197,28
54./1 400 V	2	2302.002.854	42,70
54./1 400 V	2	2306.002.911	30,60

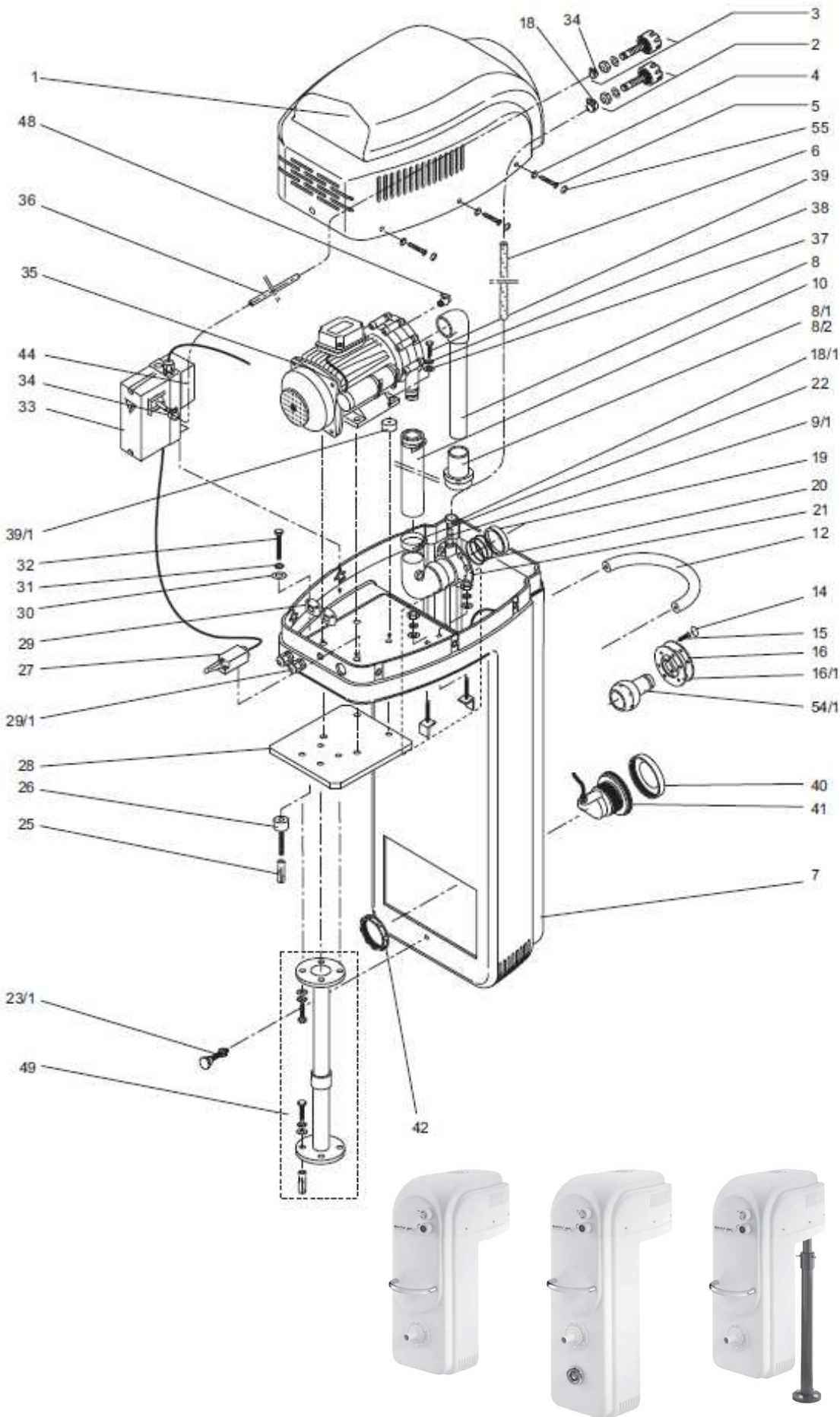
BADU[®] Jet *active* VERSION 2



Badu Jet ACTIVE

Nr części BADU Jet Active Version 2	Ilość	Art.nr	Cena katalogowa netto w EURO
1,4,5,7,27 + 55	1	2331.007.030	471,67
4	6	2319.900.003	0,32
5	6	2921.691.000	0,37
27	1	5880.800.404	40,75
27		5880.800.410	59,11
55	6	2319.900.001	0,37
2 czarny	1	2337.007.500	71,21
2 różowy	1	2337.706.500	61,63
3 czarny	1	2302.001.800	33,62
3 różowy	1	2302.001.500	33,62
6	1 m	2301.001.007	2,59
8	1	2331.005.001	115,27
9./1	1	2301.001.005	1,66
10	1	2301.004.010	21,74
21	1	2307.504.002	58,03
22	2	2307.004.009	3,31
12	1	2319.900.004	29,59
14	6	2301.000.010	0,09
15	6	5879.825.525	0,56
16	1	2306.002.009	9,29
16./1	1	2306.002.014	1,80
18	1	5873.011.409	3,02
18./1	1	2301.004.001	1,94
19	1	2302.002.056	2,45
20	1	2302.002.057	1,66
20./3	3	2302.002.158	0,43
25	4	2306.006.006	1,14
26	4	2306.006.005	7,20
29	2	5882.400.011	2,59
35	1	2340.540.038	724,32
36	1	2302.080.090	1,94
37	4	5879.021.060	0,19
37./1	4	5889.021.060	0,32
38	4	5876.797.060	0,12
39	4	5879.330.620	0,13
49	1	2331.500.000	197,28
50	1	5880.800.460	26,06
51	4	5825.870.600	0,75
52	2	5879.630.445	1,51
53	2	5879.021.040	0,04
54./1	1	2306.002.911	30,60
56	2	5879.340.400	0,10
57	2	5876.797.040	0,09

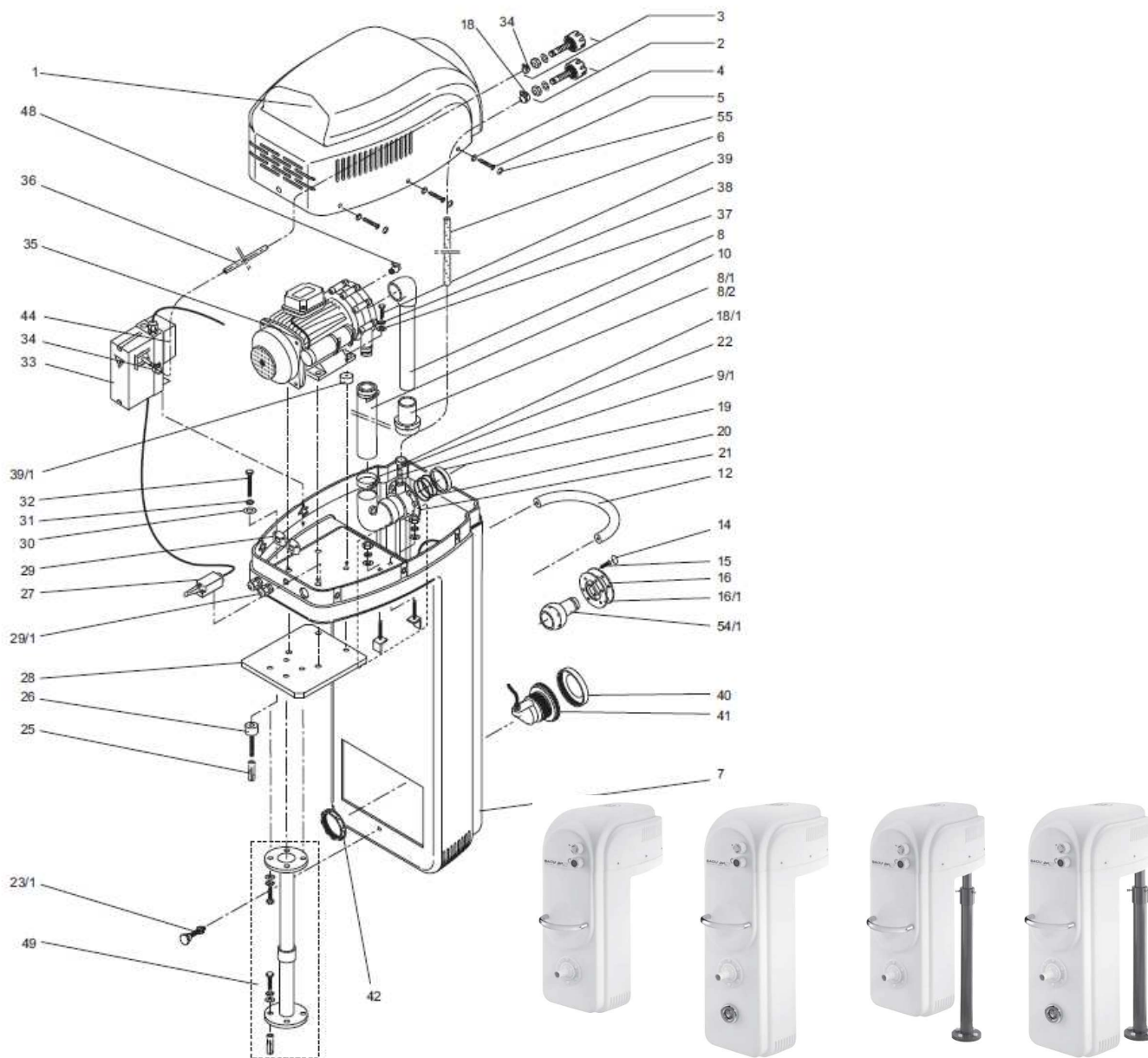
BADU[®] Jet standard *VERSION 2*



Badu Jet STANDARD

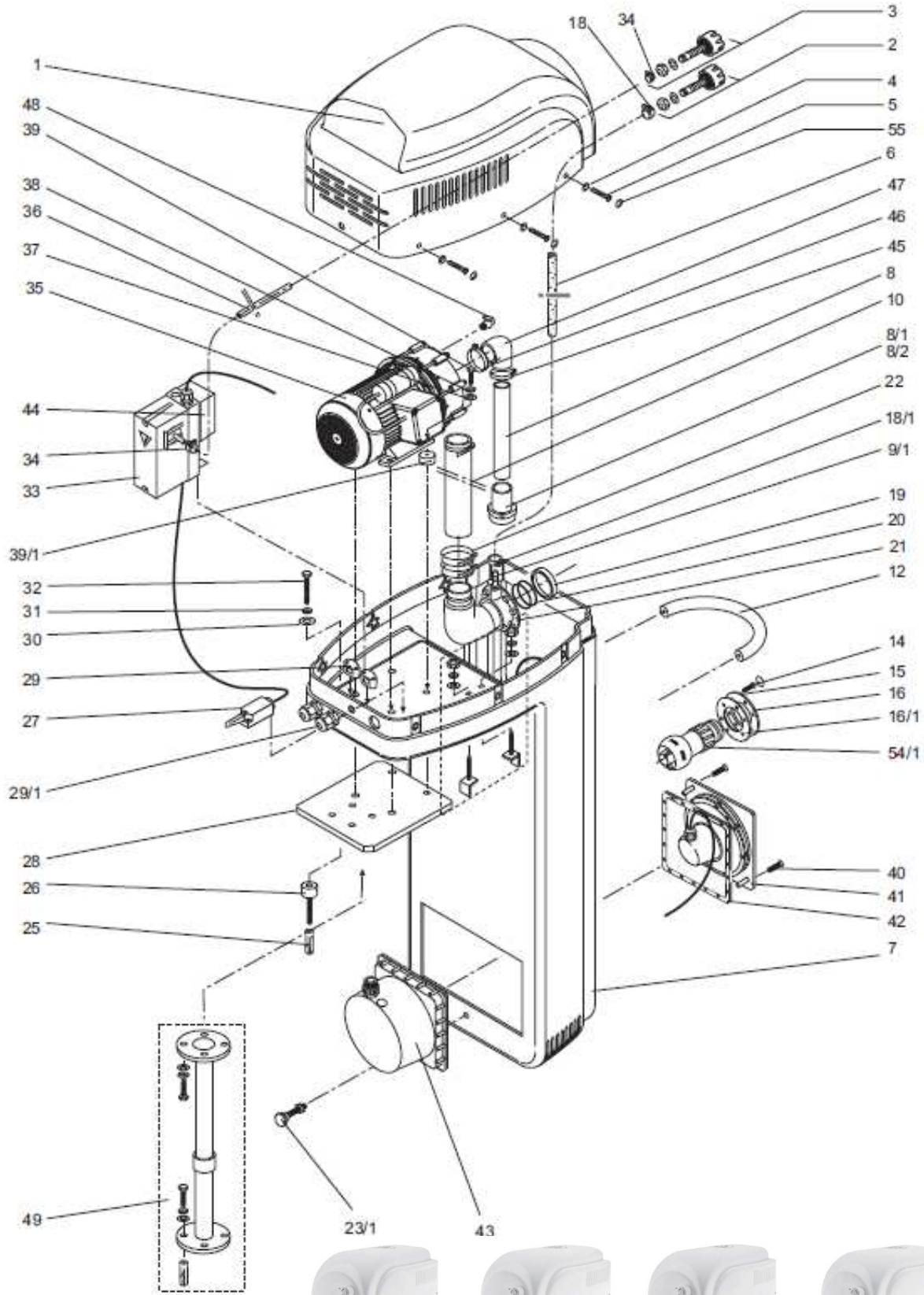


Nr części BADU Jet Standard Version 2	Ilość	Art.nr	Cena katalogowa netto w EURO
1,4,5,7,27 + 55 do BADU Jet standard version 2	1	2316.000.031	610,70
1,4,5,7,27 + 55 do BADU Jet standard-z lampą version 2	1	2316.000.032	642,60
4	6	2319.900.003	0,32
5	6	2921.691.000	0,37
27	1	5880.800.404	40,75
27	1	5880.800.410	59,11
55	6	2319.900.001	0,37
2	1	2307.007.500	61,63
3	1	2302.001.600	54,22
6	1,2 m	2301.001.007	2,59
8	1	2307.503.001	167,04
8./1	1	2307.003.003	75,10
8./2	1	2307.003.004	31,03
9./1 + 10 + 21 + 22		5879.340.800	0,48
9./1	1	2301.001.005	1,66
10	1	2316.004.010	21,74
21	2	2307.504.002	58,03
22	1	2307.004.009	3,31
12	6	2319.900.004	29,59
14	6	2301.000.010	0,09
15	1	5879.825.520	0,33
16	1	2306.002.009	9,29
16./1	1	2306.002.014	1,80
18	1	5873.011.409	3,02
18./1	1	2301.004.001	1,94
19	1	2302.002.056	2,45
20 do 60 x 73,5 x 6,2 mm	1	2302.002.057	1,66
20 do 60 x 73,5 x 1 mm	2	2302.002.058	0,33
23./1	1	2319.900.002	17,71
25	4	2306.006.006	1,14
26	4	2306.006.005	7,20
28	1	2316.001.000	208,80
29 do BADU Jet standard version 2	1	5883.300.095	2,38
29./1 do BADU Jet standard version 2	1	5882.400.011	2,59
29 do BADU Jet standard-z lampą version 2	2	5883.300.095	2,38
29./1 do BADU Jet standard-z lampą version 2	2	5882.502.515	3,82



Nr części BADU Jet Standard Version 2	Ilość	Art.nr	Cena katalogowa netto w EURO
30	4	5879.021.080	0,36
31	4	5876.797.080	0,22
32	4	5879.330.816	0,24
33	1	2336.002.508	408,74
33	1	2336.002.508	408,74
34	2	2302.080.082	1,73
35	1	2340.550.038	784,80
36	1	2302.080.080	1,94
37	4	5879.021.080	0,36
38	4	5879.797.080	0,22
39	4	5879.330.820	0,46
39./1	4	2306.005.010	6,91
40	1	2307.602.007	0,00
41	1	2307.602.007	0,00
42	1	2307.602.007	0,00
44	1	2317.002.300	32,76
48	1	5825.002.198	5,47
49	1	2319.851.000	197,28
54./1	1	2306.002.911	30,60

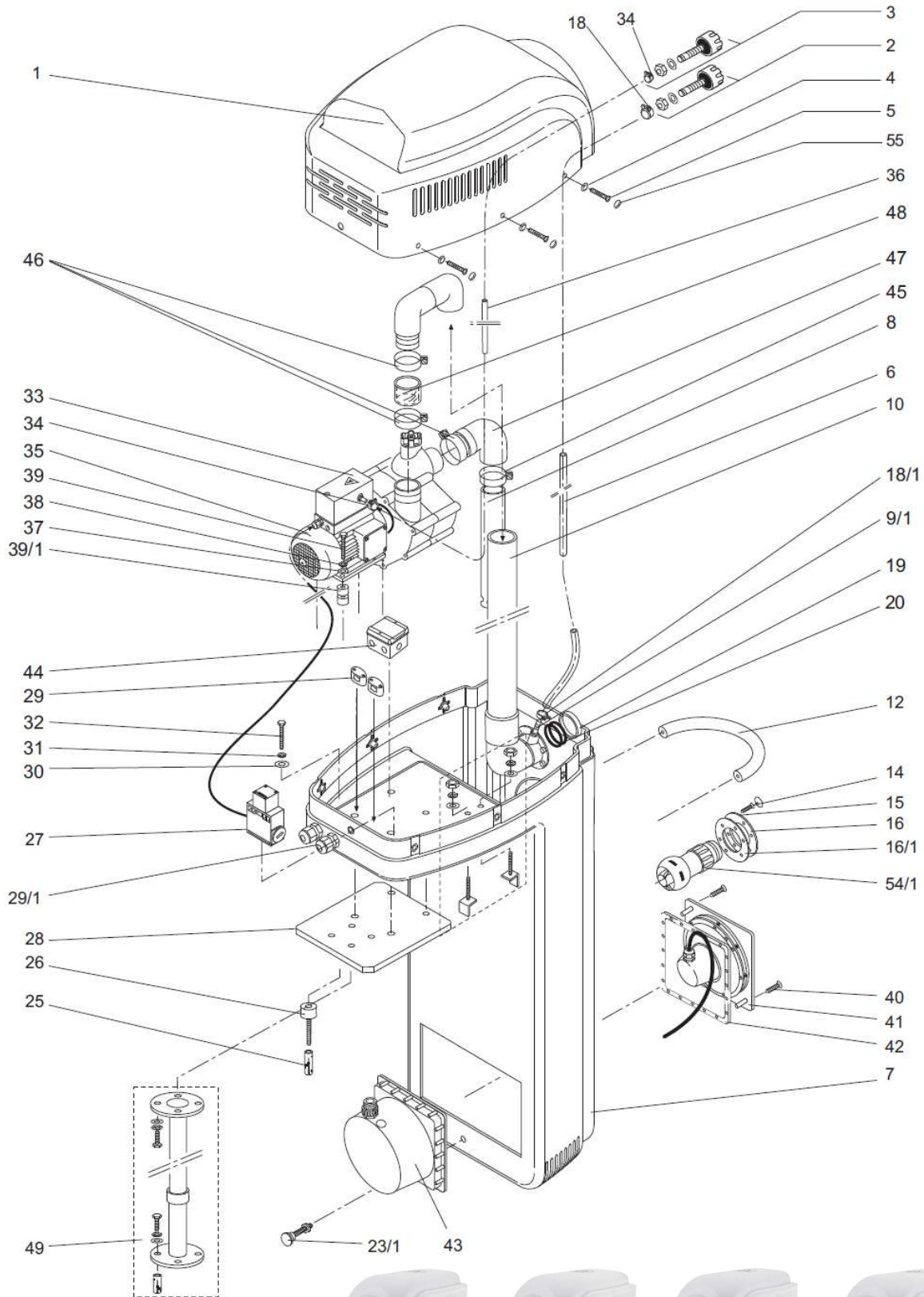
BADU® Jet impulse *VERSION 2*



BADU Jet Impulse Version 2



Nr części BADU Jet Impulse Version 2	Ilość	Art.nr	Cena katalogowa netto w EURO
1,4,5,7,27 + 55 do Jet impulse version 2	1	2317.000.031	613,01
1,4,5,7,27 + 55 do Jet impulse-z lampą version 2	6	2317.000.032	644,76
4	6	2319.900.003	0,32
5	1	2921.691.000	0,37
27- seria do nr 19517	1	5880.800.404	40,75
27- seria od nr 19517	6	5880.800.410	59,11
55	1	2319.900.001	0,37
2	1	2307.007.500	61,63
3	1	2302.001.600	54,22
6	1	2301.001.007	2,59
8 + 45 + 46 + 47	1	2307.003.010	221,62
45	1	2307.007.320	5,62
46	1	2307.004.009	3,31
47	1	2307.003.009	67,54
8./1	1	2307.003.003	75,10
8./2	1	2307.003.004	31,03
9./1	1	2301.001.005	1,66
10	1	2307.004.008	15,26
21	3	2303.005.010	67,68
22	1	2307.004.009	3,31
12	6	2319.900.004	29,59
14	6	2301.000.010	0,09
15	1	5879.825.520	0,33
16	1	2306.002.009	9,29
16./1	1	2306.002.014	1,80
18	1	5873.011.409	3,02
18./1		2301.004.001	1,94
19	1	2302.002.056	2,45
20 - należy podać wymiar oringu	2	2302.002.057	1,66
20 - należy podać wymiar oringu	1	2302.002.158	0,43
23./1	1	2319.900.002	17,71
25	4	2306.006.006	1,14
26	4	2306.006.005	7,20
28	1	2317.001.000	80,28
29	2	5883.300.095	2,38
29./1	2	5882.502.515	3,82
30	4	5879.021.080	2,38
31	4	5876.797.080	3,82
32	4	5879.330.816	0,24
33 - 400 V seria do 19517	1	2336.002.514	500,47
33 - 230 V seria do 19517	1	2336.002.512	408,74
33 - 400 V seria od 19518	1	2336.002.594	500,47
33 - 230 V seria od 19518	1	2336.002.592	408,74
34	2	2302.080.082	1,73
35 - 400V	1	2307.005.019	979,20
35 - 230 V	1	2307.105.019	1117,44
36	1	2302.080.080	1,94
37	4	5879.021.080	0,36
38	4	5876.797.080	0,22
39	4	5879.330.820	0,46
39/1	4	2306.005.040	9,22
41	1	2306.002.100	425,88
44	1	2317.002.300	32,76
48	1	5825.002.198	5,47
49	1	2319.851.000	197,28
54/1	1	2302.002.854	42,70

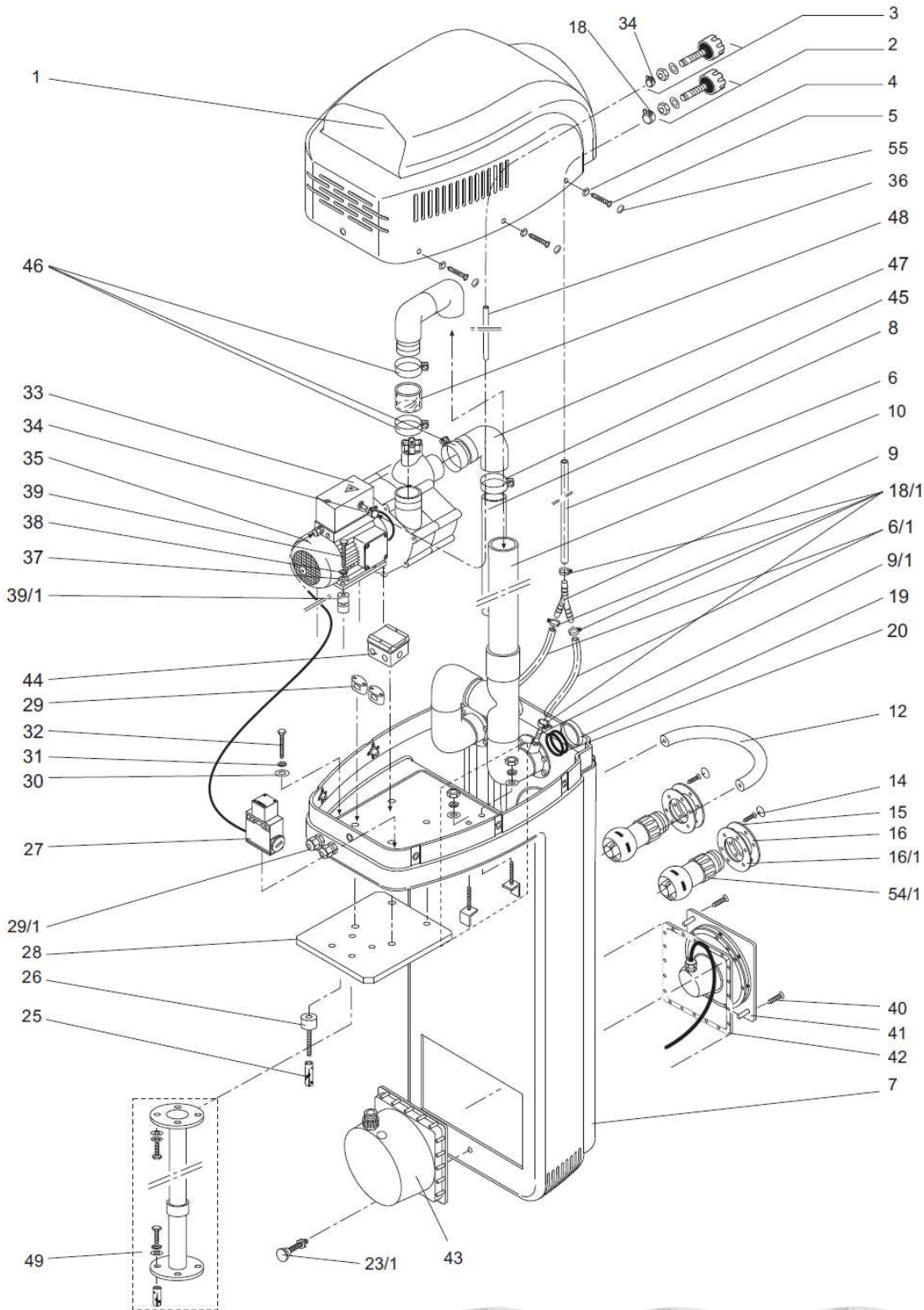


E

BADU Jet Swing Version 2



Nr części BADU Jet Swing Version 2	Ilość	Art.nr	Cena katalogowa netto w EURO
1, 4, 5,7,27+55	1	2318.000.031	820,80
1	1	2318.000.032	872,14
4	6	2319.900.003	0,32
5	6	2921.691.000	0,37
27 - do serii nr 19560	1	5880.800.404	40,75
27 - od serii nr 19561	1	5880.800.410	59,11
5	1	2319.900.001	0,37
2	1	2307.007.500	61,63
3	1	2302.001.600	54,22
6	1	2301.001.007	2,59
8+45+46+47	1	2306.003.000	120,24
8	1	5864.407.522	11,52
45	1	2302.003.069	7,20
46	1	2306.004.009	5,83
47	1	2306.003.001	59,69
9/1+10+21+46+48	1	2305.004.010	137,95
9/1	1	2301.001.005	1,66
10	1	2305.004.011	113,69
46	2	2306.004.009	5,83
48	1	2306.004.003	16,78
12	1	2319.900.004	29,52
14	1	2301.000.010	0,09
15	1	5879.825.520	0,33
16	1	2306.002.009	9,29
16/1	1	2306.002.014	1,80
18	1	5873.011.409	3,02
18/1	1	2301.004.001	1,94
19	1	2302.002.056	2,45
20 - należy podać wymiar oringu	2	2302.002.057	1,66
20 - należy podać wymiar oringu	1	2302.002.158	0,43
23/1	1	2319.900.002	17,71
25	4	2306.006.006	1,14
26	4	2306.006.005	7,20
28	1	2319.001.000	80,28
29	1	5883.300.095	2,38
29/1	1	5882.502.515	3,82
30	4	5879.021.080	0,36
31	4	5876.797.080	0,22
32	4	5879.330.816	0,24
33 - 400 V seria do 19560	1	2336.002.518	500,47
33 - 230 V seria do 19560	1	2336.002.516	500,47
33 - 400 V seria od 19561	1	2336.002.598	500,47
33 - 230 V seria od 19561	1	2336.002.596	500,47
34	2	2302.080.082	1,73
35 - 400 V	1	2305.005.002	1660,32
35 - 230 V	1	2305.105.002	1764,00
36	1	2302.080.080	1,94
37	4	5879.021.080	0,36
38	4	5876.797.080	0,22
39	4	5879.330.820	0,46
39/1	4	2306.005.040	9,22
41	1	2306.002.100	425,88
44	1	2336.200.300	32,76
49	1	2319.851.000	197,28
54/1	1	2302.002.854	42,70

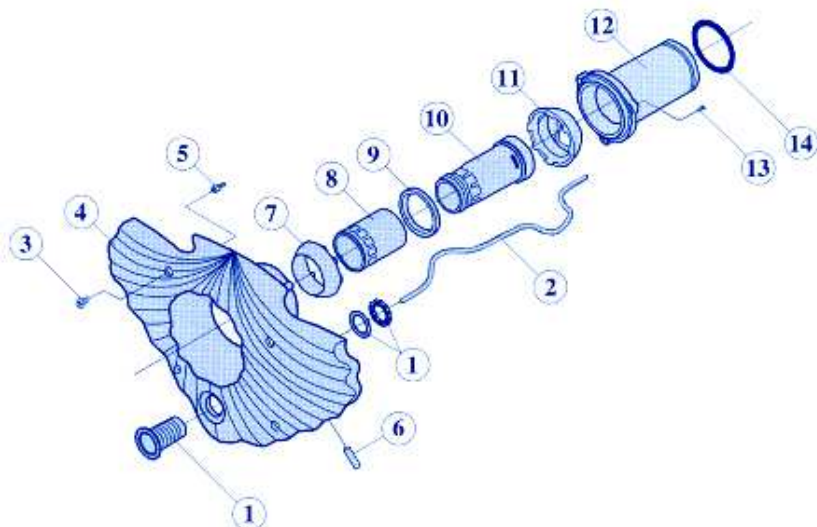


BADU Jet Action Version 2



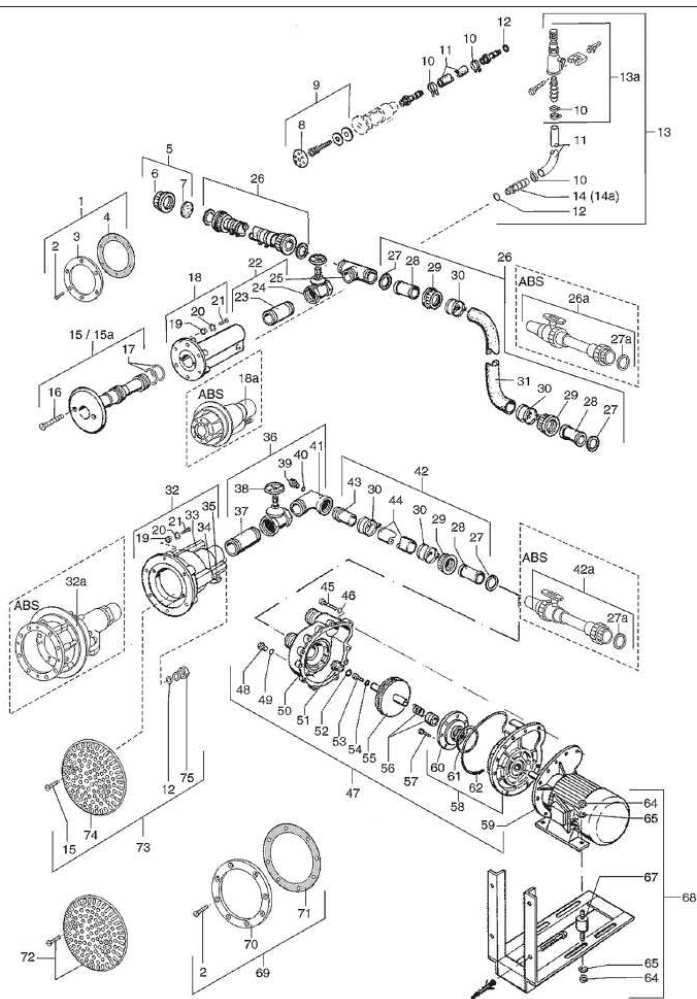
Nr części BADU Jet Action Version 2	Ilość	Art.nr	Cena katalogowa netto w EURO
1, 4, 5,7,27+55	1	2319.000.031	822,74
1	1	2319.000.032	873,43
4	6	2319.900.003	0,32
5	6	2921.691.000	0,37
27		5880.800.404	40,75
27		5880.800.410	59,11
55		2319.900.001	0,37
2		2307.007.500	61,63
3		2302.001.600	54,22
6		2301.001.007	2,59
6/1		2301.001.007	2,59
8+45+46+47		2306.003.000	120,24
8	1	5864.407.522	11,52
45	1	2302.003.069	7,20
46	1	2306.004.009	5,83
47	1	2306.003.001	59,69
9	1	2301.001.006	1,87
9/1+10+21+46+48	1	2319.004.010	187,36
9/1	2	2301.001.005	1,66
10	1	2319.004.011	163,08
46	2	2306.004.009	5,83
48	1	2306.004.003	16,78
12	1	2319.900.004	29,59
14	12	2301.000.010	0,09
15	12	5879.825.520	0,33
16	2	2306.002.009	9,29
16/1	2	2306.002.014	1,80
18	1	5873.011.409	3,02
18/1	5	2301.004.001	1,94
19	1	2302.002.056	2,448
20 - na 230 V należy podać wymiar oringu	2	2302.002.057	1,66
20 - na 230 V należy podać wymiar oringu	2	2302.002.157	1,09
20 - na 400 V należy podać wymiar oringu	4	2302.002.057	1,66
20 - na 400 V należy podać wymiar oringu	2	2302.002.158	0,43
23/1	1	2319.900.002	17,71
25	4	2306.006.006	1,14
26	4	2306.006.005	7,20
28	1	2319.001.000	80,28
29 - B.J. Action Version 2	1	5883.300.095	2,38
29/1	1	5882.502.515	3,82
29 - B.J. Action-Z lampą Version 2	2	5883.300.095	2,38
29/1	2	5882.502.515	3,82
30	4	5879.021.080	0,36
31	4	5876.797.080	0,22
32	4	5879.330.816	0,24
33 - 400 V seria do 19604	1	2336.002.522	500,47
33 - 230 V seria do 19604	1	2336.002.520	500,47
33 - 400 V seria od 19605	1	2336.002.602	500,47
33 - 230 V seria od 19605	1	2336.002.600	500,47
34	2	2302.080.082	1,73
35 - 400 V		2380.331.037	1660,32
35 - 230 V		2305.105.002	1764,00
36		2302.080.080	1,94
37		5879.021.080	0,36
38		5876.797.080	0,22
39		5879.330.820	0,46
39/1		2306.005.040	9,22
41		2306.002.100	425,88
44		2336.200.300	32,76
49		2319.851.000	197,28
54/1		2302.002.854	42,70
54/1		2306.002.911	30,60

Masaż HURRICANE



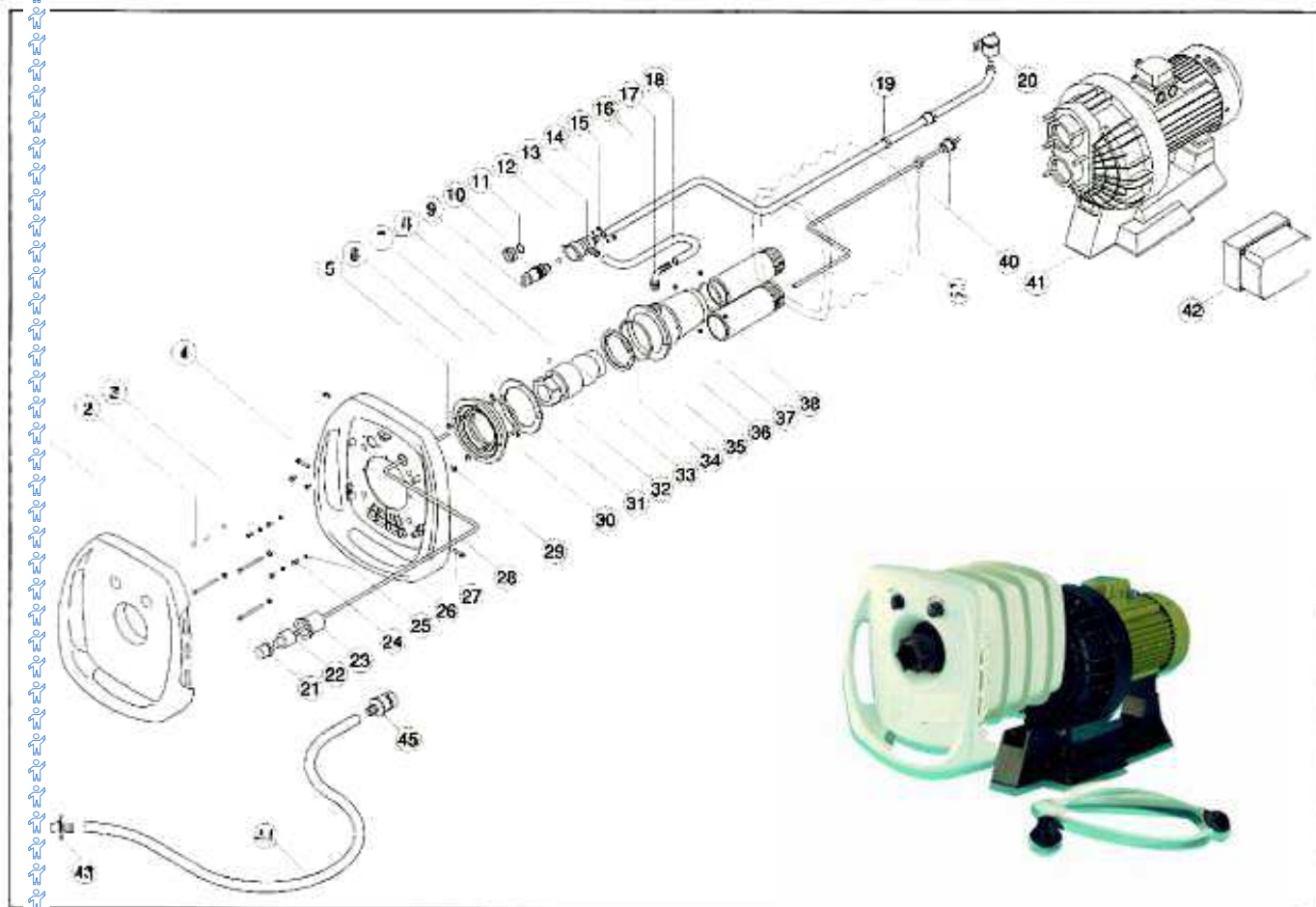
Numer części	Nr art.	Cena netto w EUR
1	RCC001	22,80
2	RCC002	4,50
3	RCC003	1,50
4	RCC004	540,00
5	RCC005	7,80
6	RCC006	6,90
7	RCC007	25,50
8	RCC008	67,50
9	RCC009	22,20
10	RCC010	75,60
11	RCC011	27,60
12	RCC012	117,00
13	RCC013	1,20
14	RCC014	2,70
kołnierz	RCC017	54,00
uszczelki	RCC019	7,06

Masaż wodny UWE LIBRA



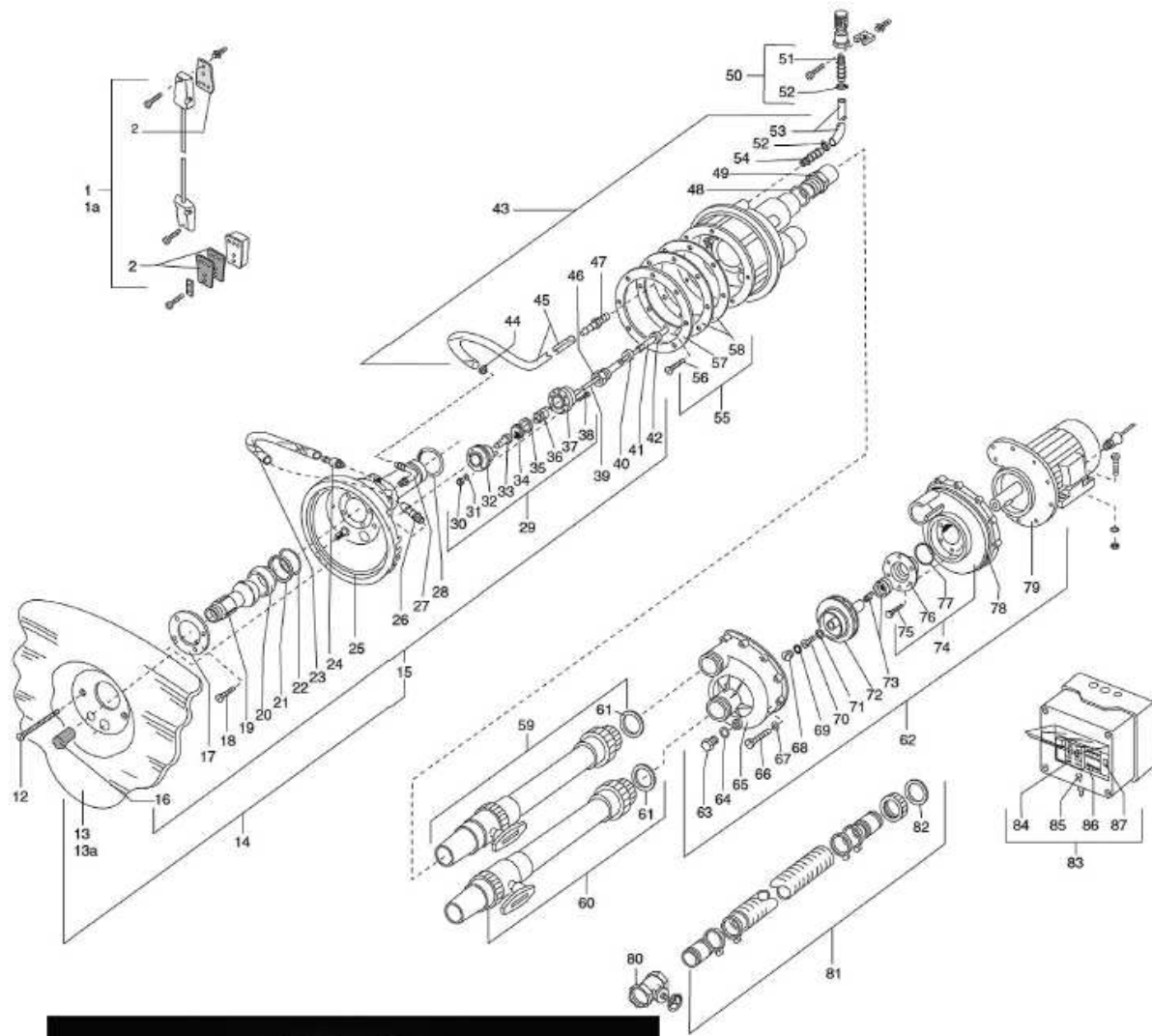
Numer części	Nr art.	Cena netto w EUR
15 - tworzywo	e47350	52,92
15a - stal	e47351	110,88
74 - tworzywo	e47202	45,60
72 - stal	e47205	268,80
13	e46080	139,20
1	e47366	112,80
47	e46852	1758,00
50	e47014	222
25	e47016	106,8

Masaż wodny SPRINT



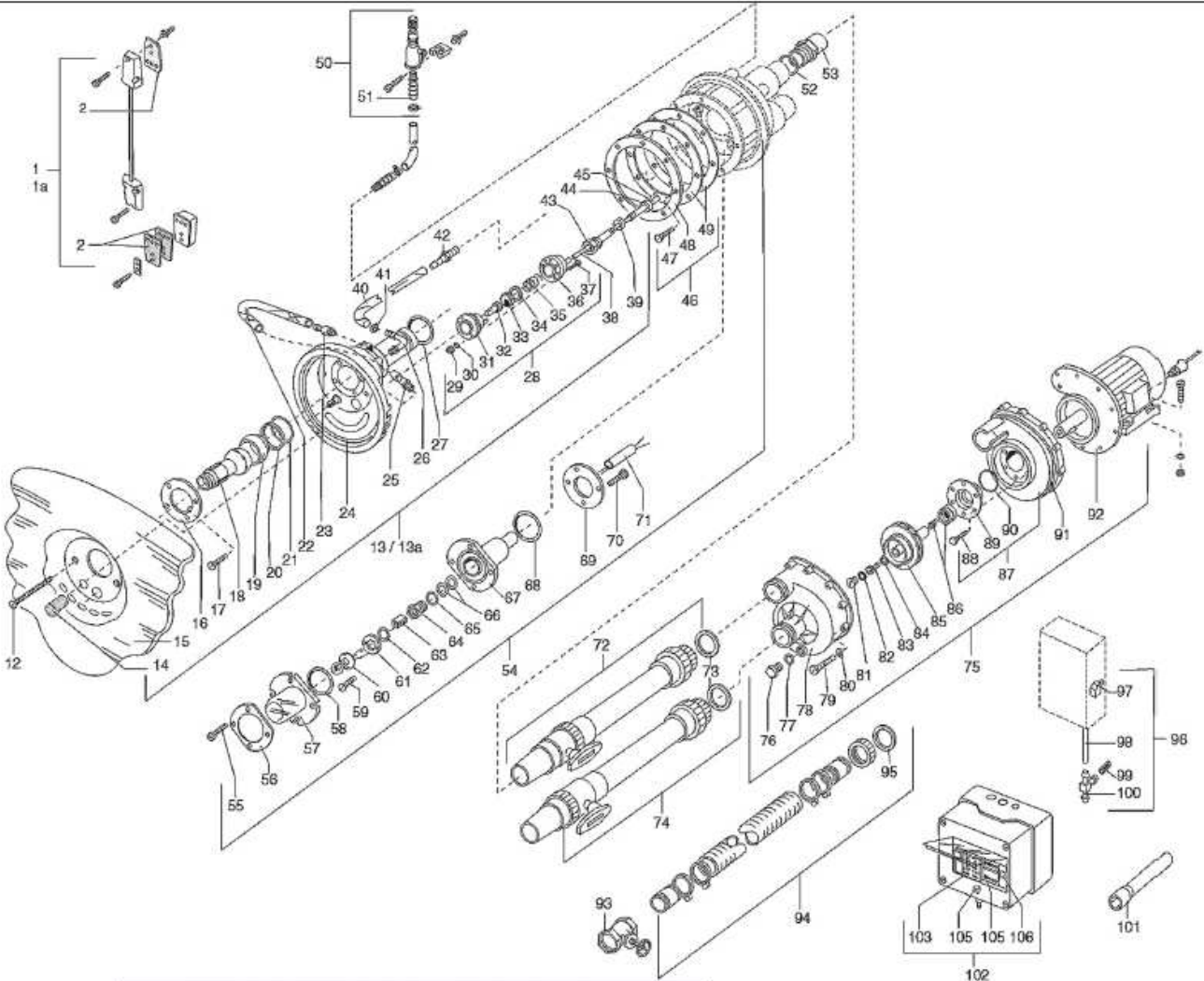
Numer części	Nr art.	Cena netto w EUR
1	e46067	162,00
26	e46068	118,80
20	e46070	28,80
dysza	E46072	210,00
21-23	e46062	86,40
kołnierz uszczelniający	e46066	86,40
42 - na 230V	e46076	594,00
42 - na 400V	e46077	594,00
przełącznik PN	e46075	150,00
41 - na 230V	e46063	1602,00
41 - na 400V	e46064	1488,00
pierscień uszcz.pompy	e46050	114,00

Masaż wodny UWE COCO



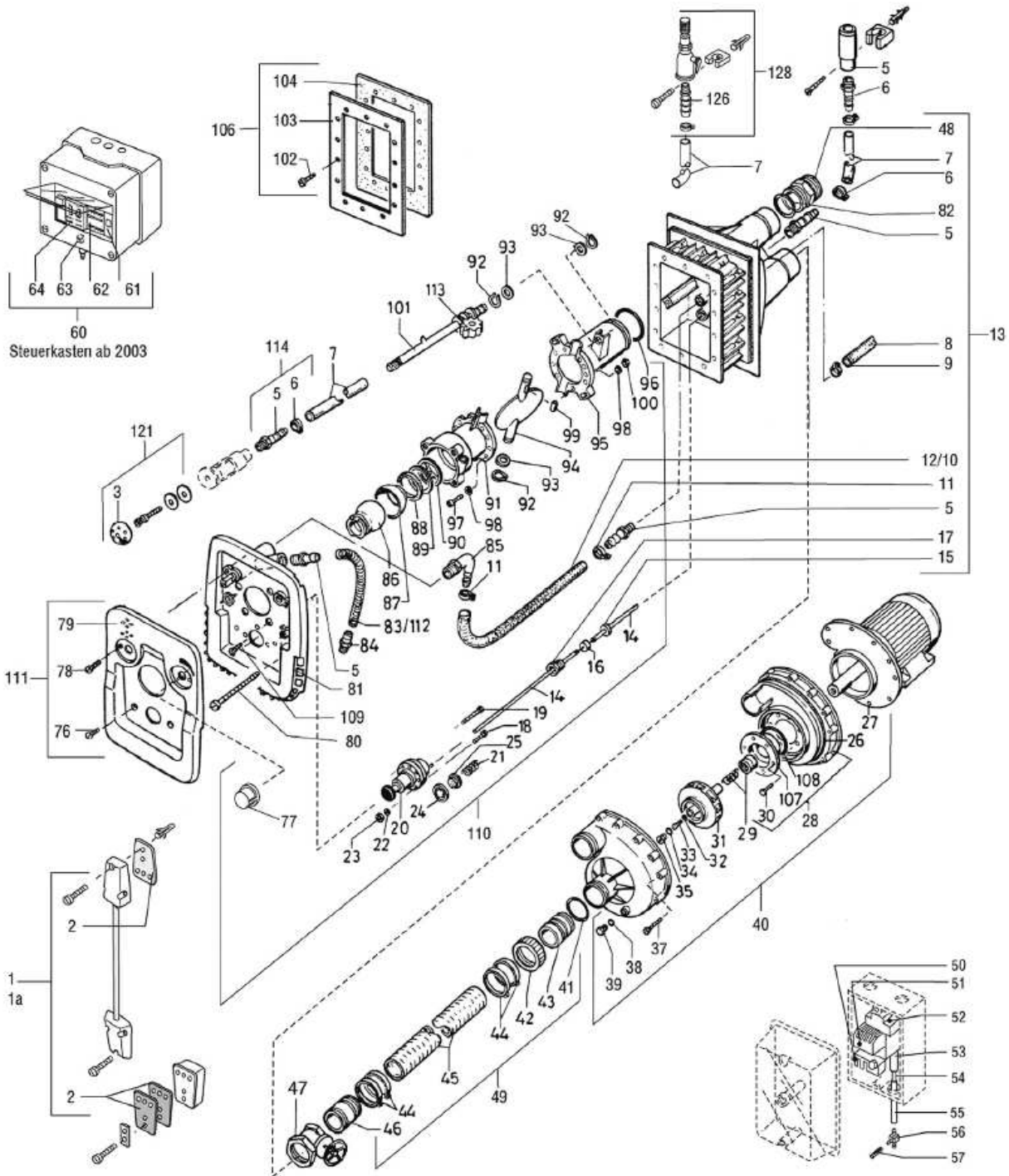
Ceny na zapytanie

Masaż wodny UWE COCO Lux



Ceny na zapytanie

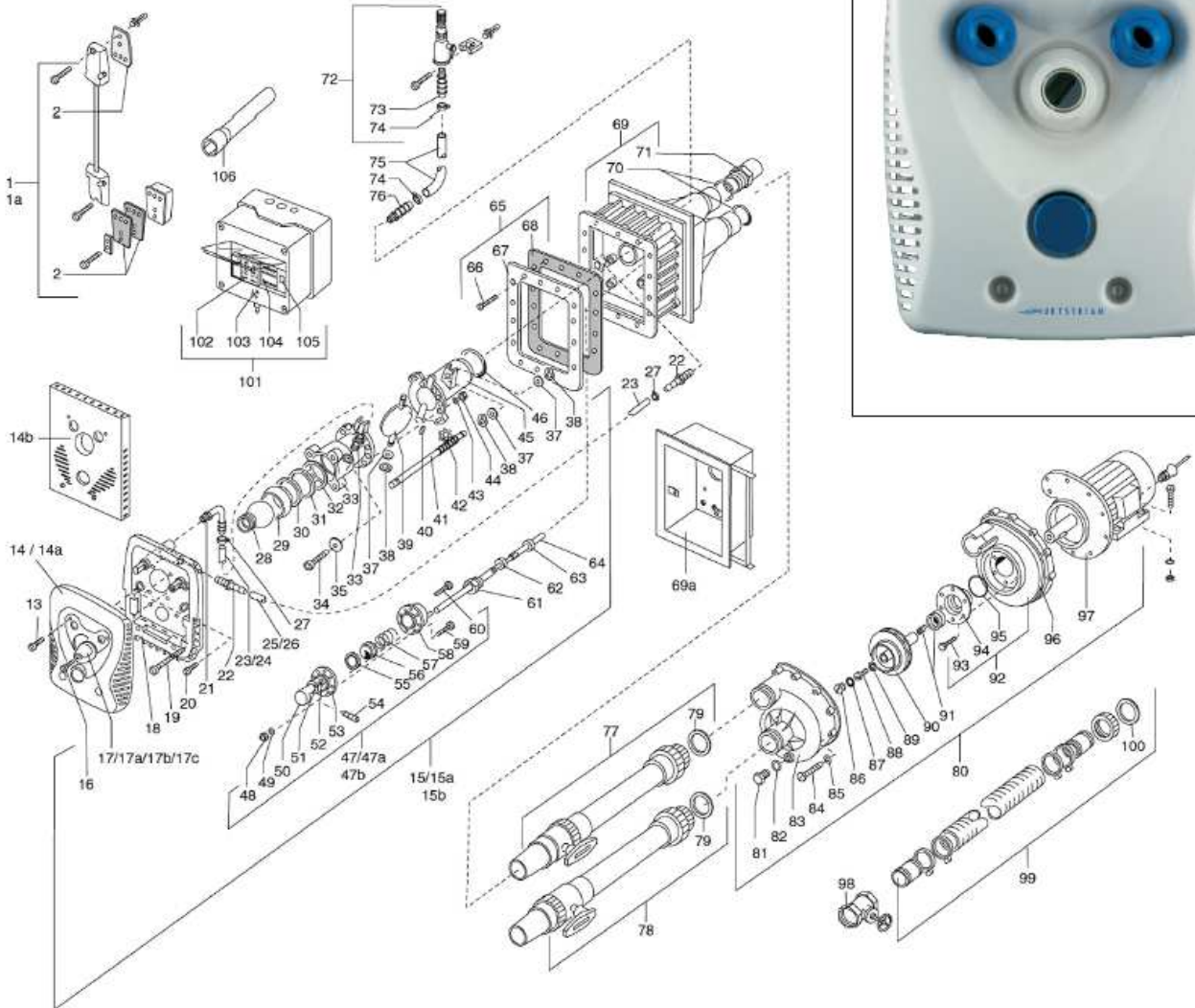
Masaż wodny UWE ST400



Ceny na zapytanie

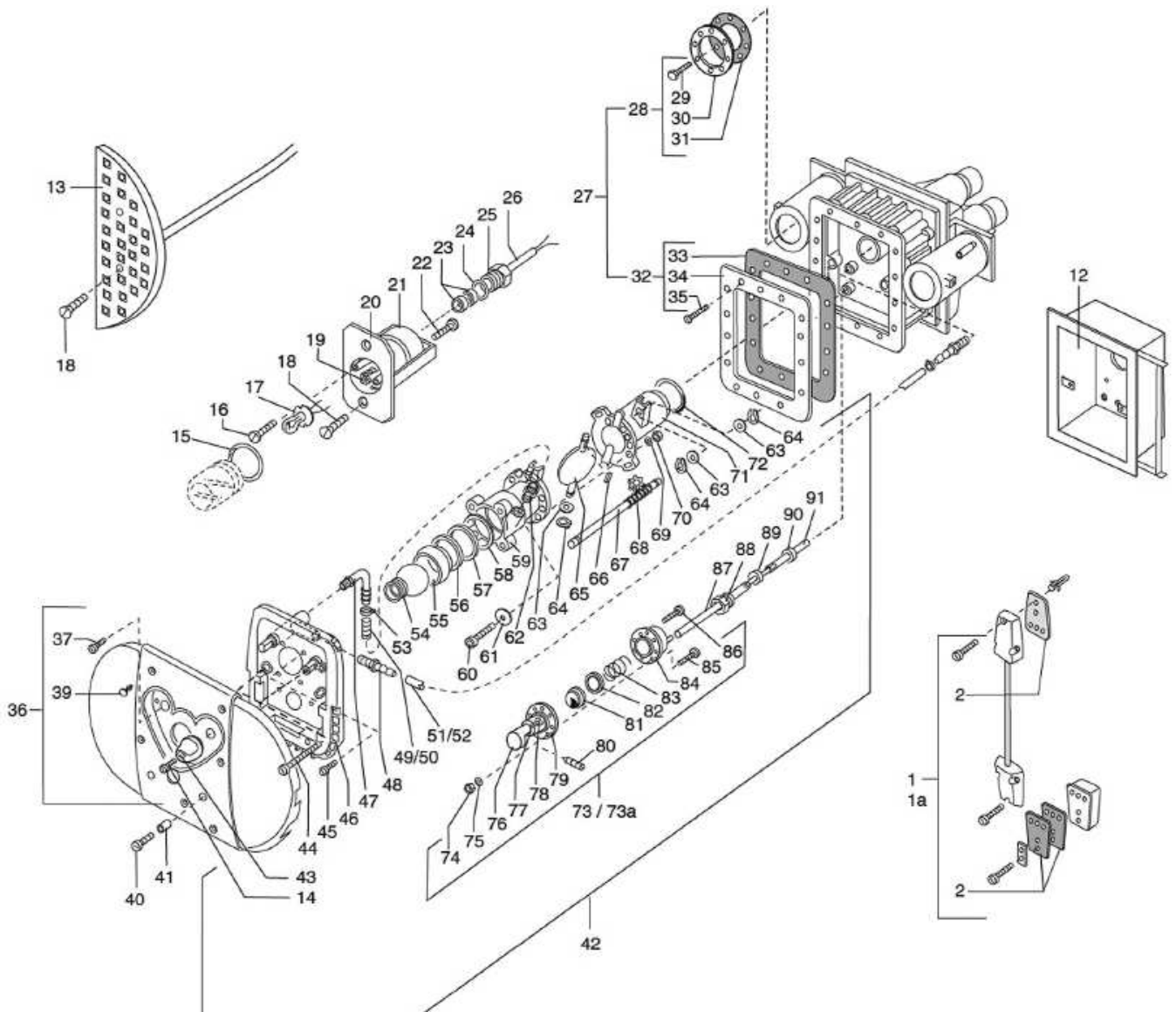


Masaż wodny UWE JUNO



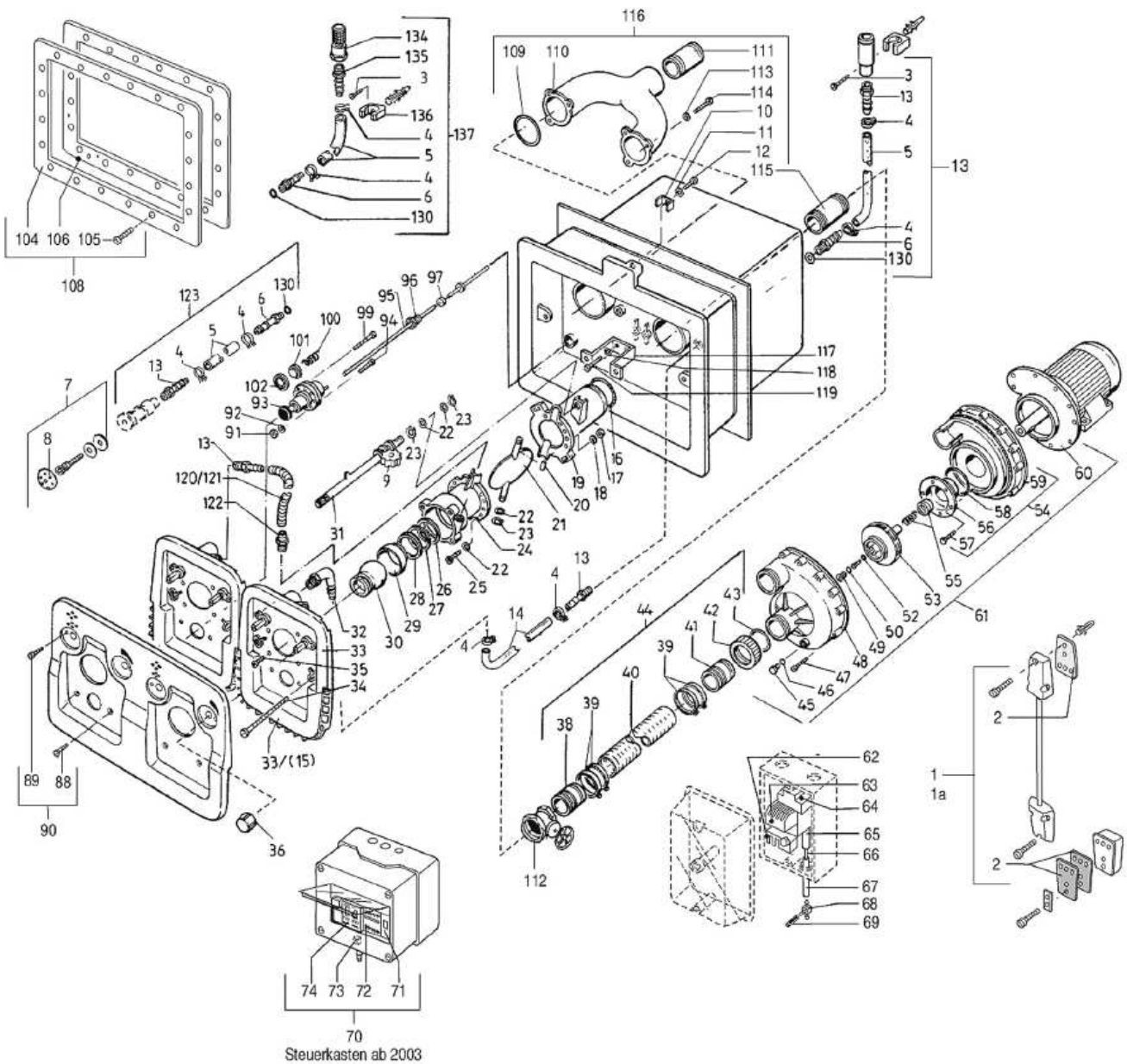
Ceny na zapytanie

Masaż wodny UWE Bambo 1



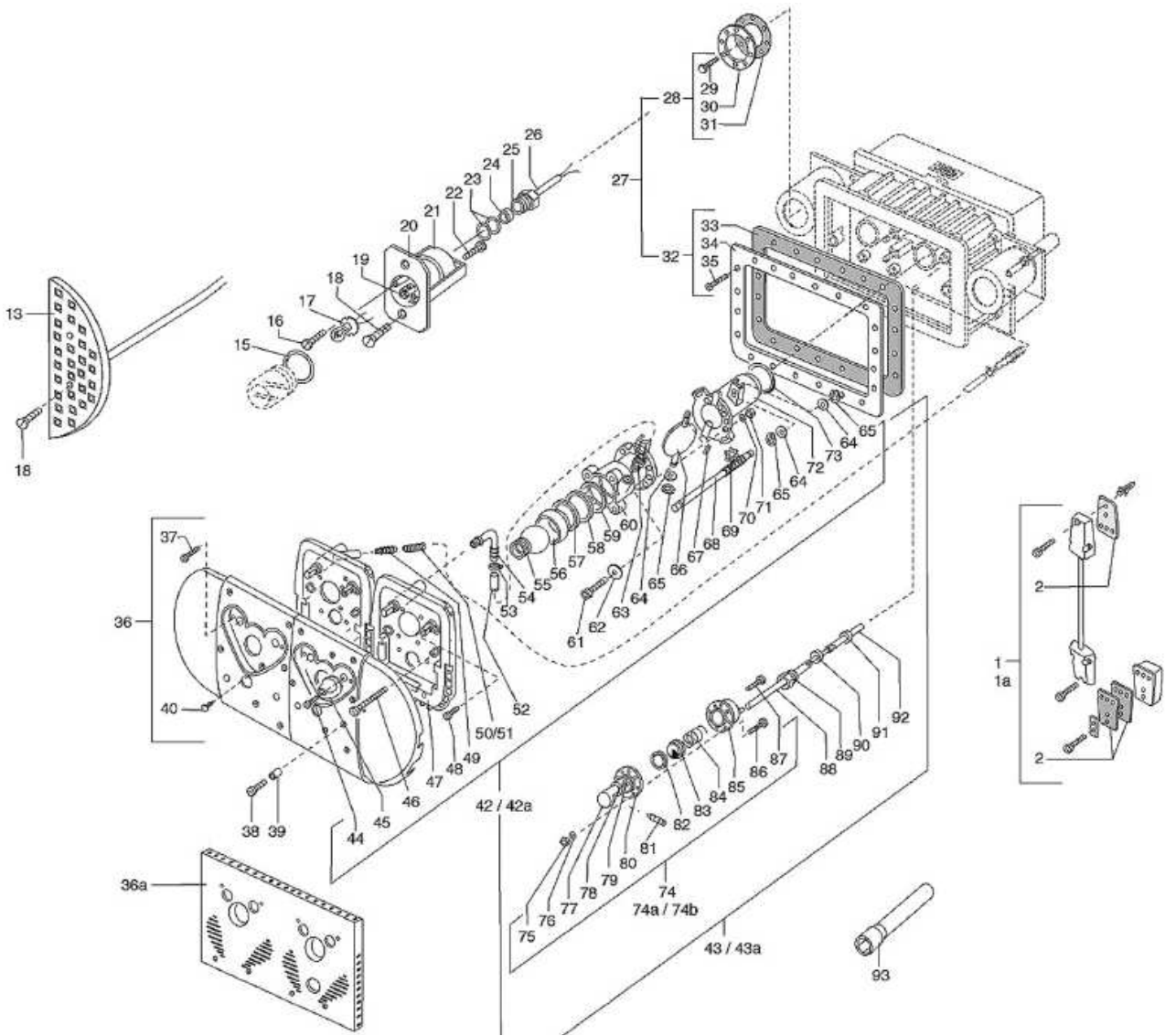
Ceny na zapytanie

Masaż wodny UWE ST 500



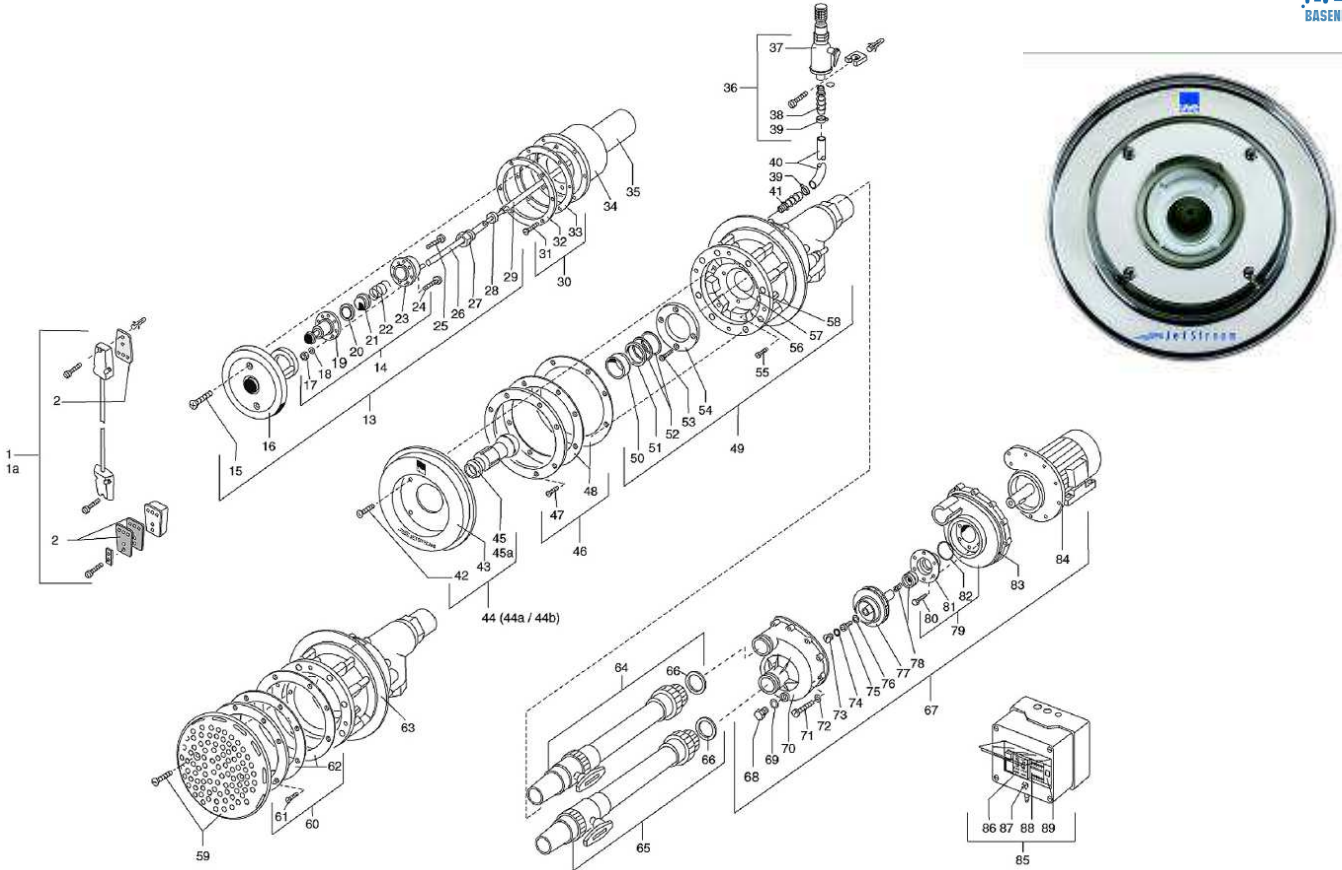
Ceny na zapytanie

Masaż wodny UWE Bambo 2

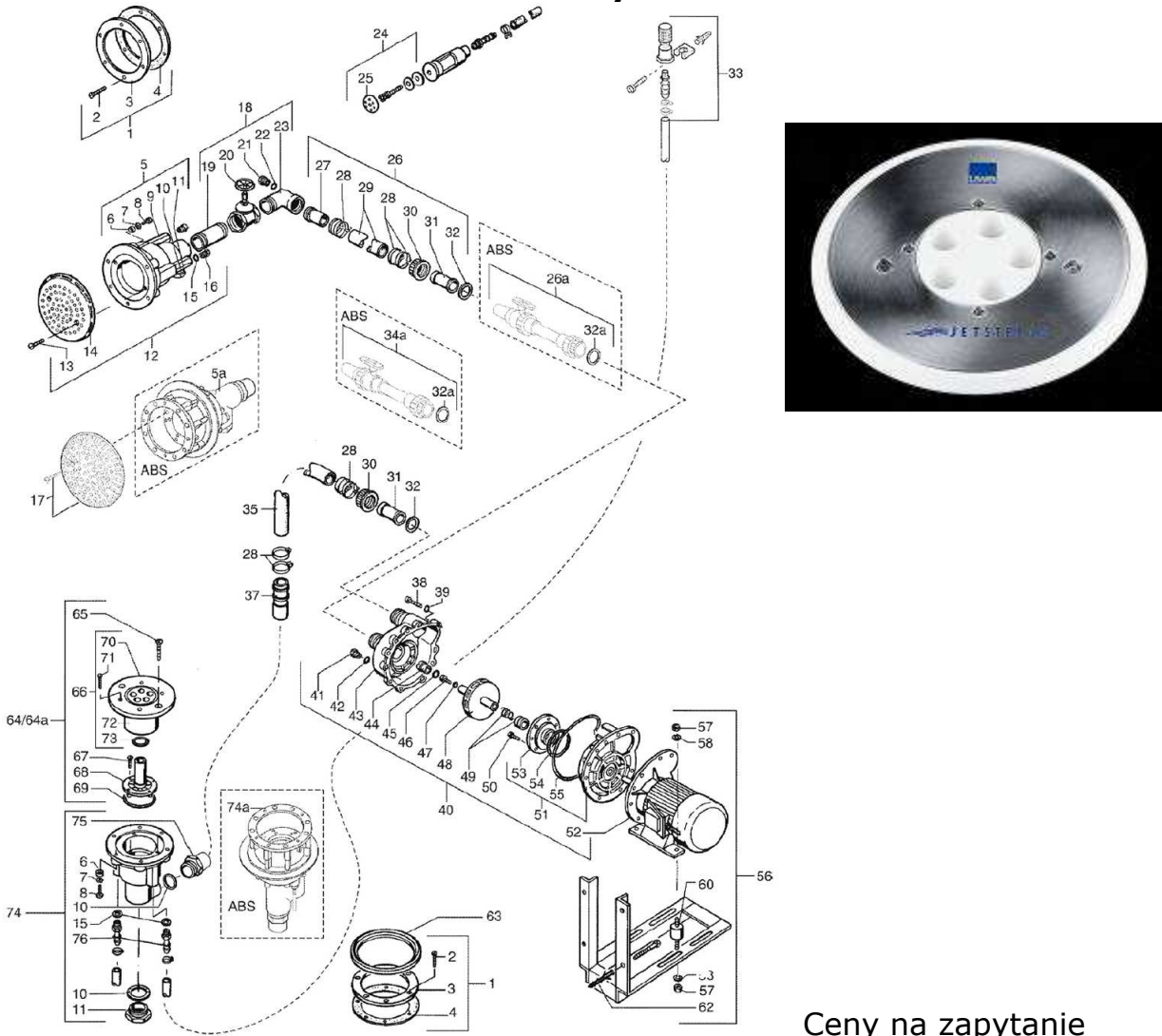


Ceny na zapytanie

Masaż wodny UWE Miro

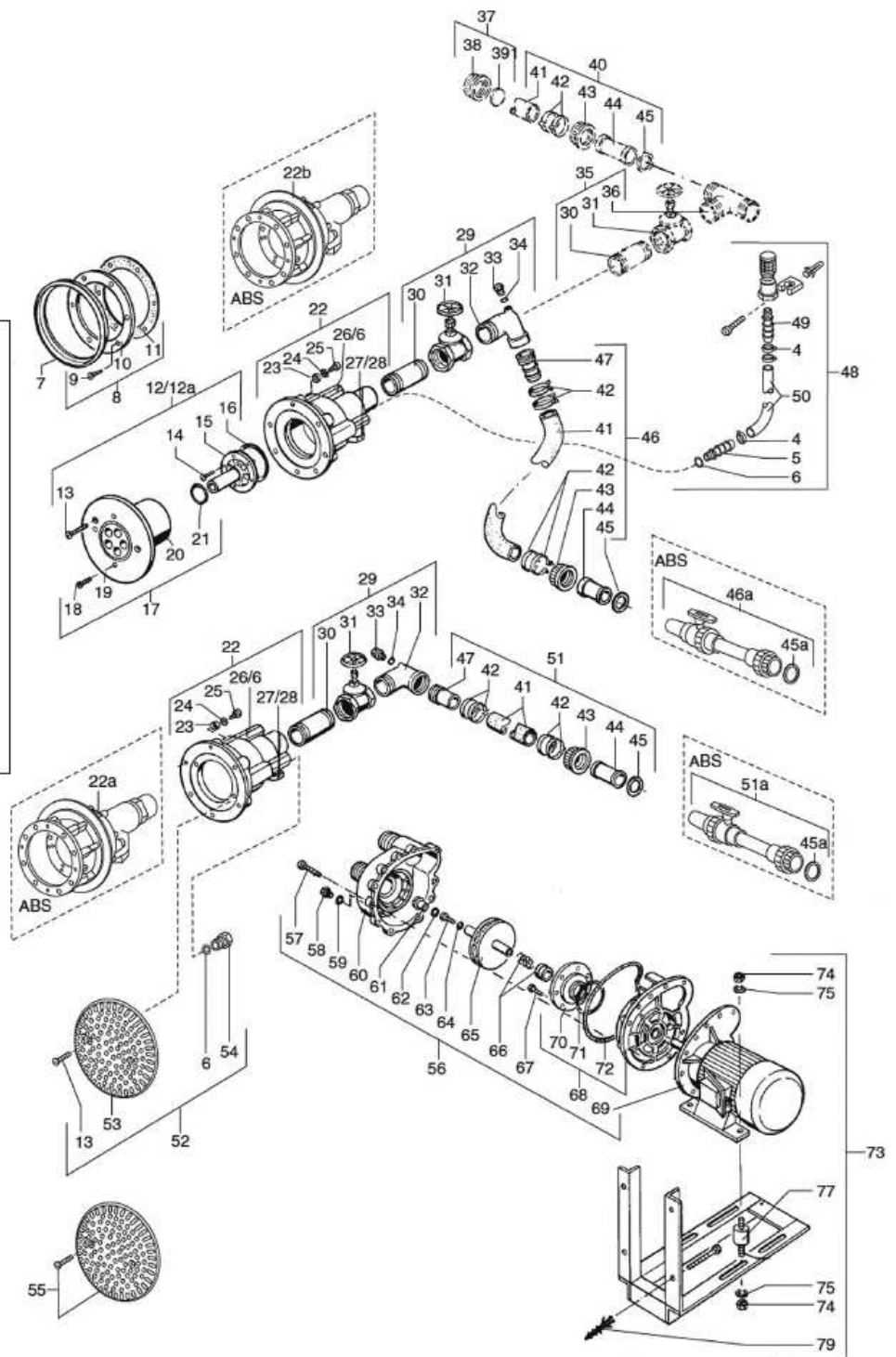


Masaż wodny UWE VIVA



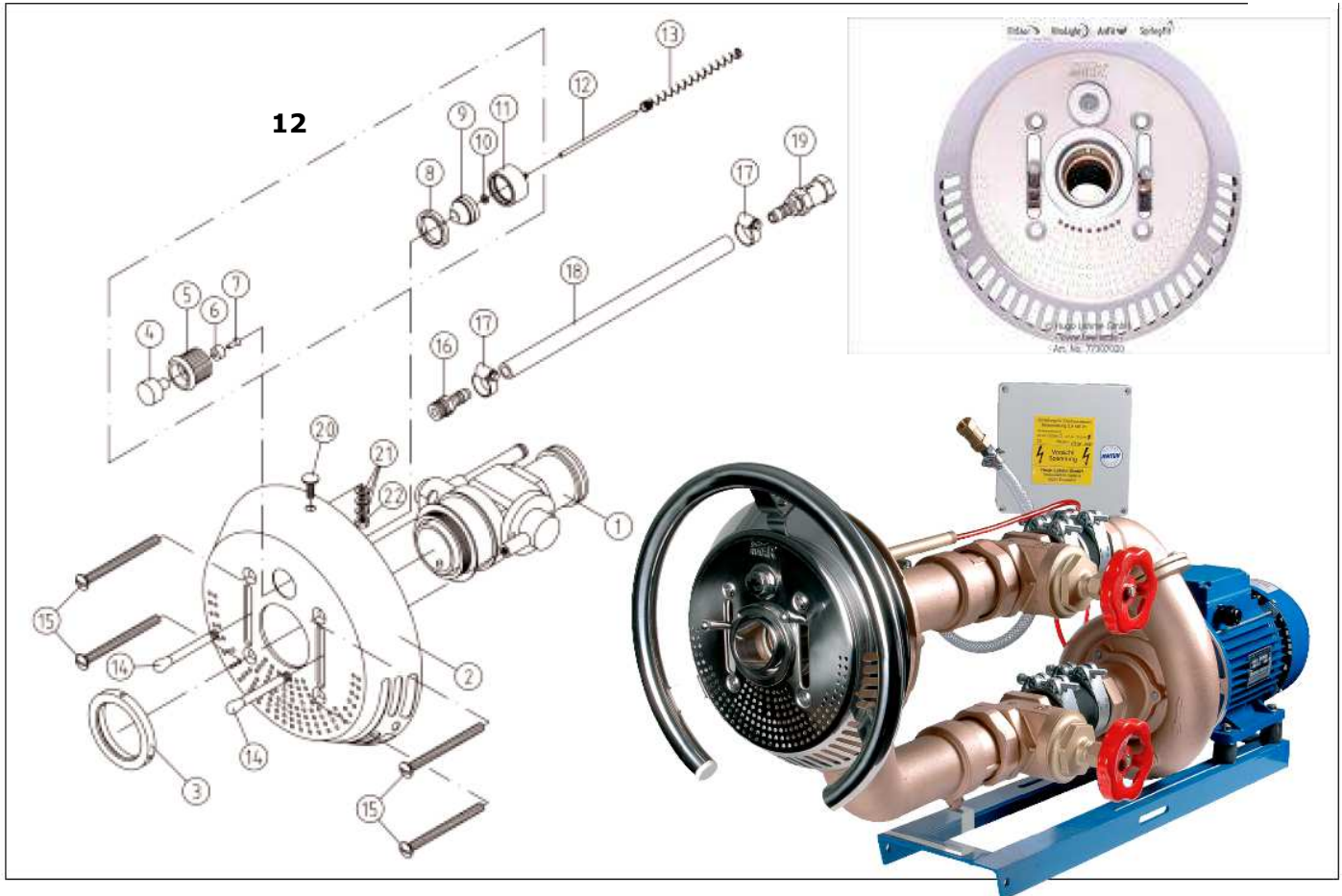
Ceny na zapytanie

Masaż wodny UWE LIDO



Ceny na zapytanie

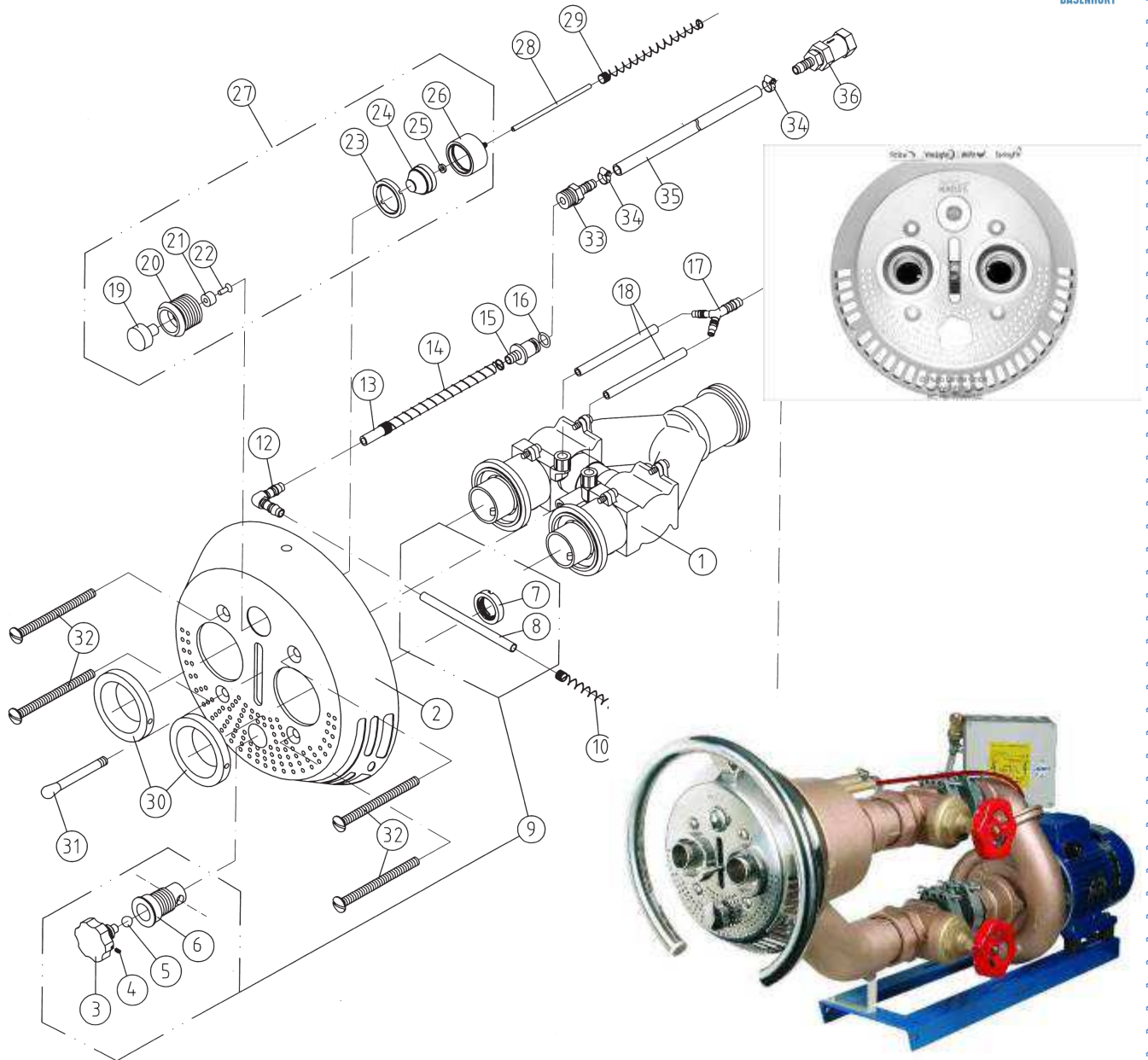
Masaż wodny TAIFUN



Numer części na rysunku	Cena netto w EUR
1	810,00
2	159,96
3	39,36
4	17,40
5	17,40
7	2,04
8	9,12
9	28,32
10	0,60
8+9+10+11	39,24

Numer części na rysunku	Cena netto w EUR
12 -pneumatyczny	71,28
12 -sensorowy	172,44
13	2,28
14	5,04
15	43,44
16	7,68
17	18,36
18	5,04
19	7,92
20	75,24
4+5+6+7	36,24

Masaż wodny TAIFUN – DUO



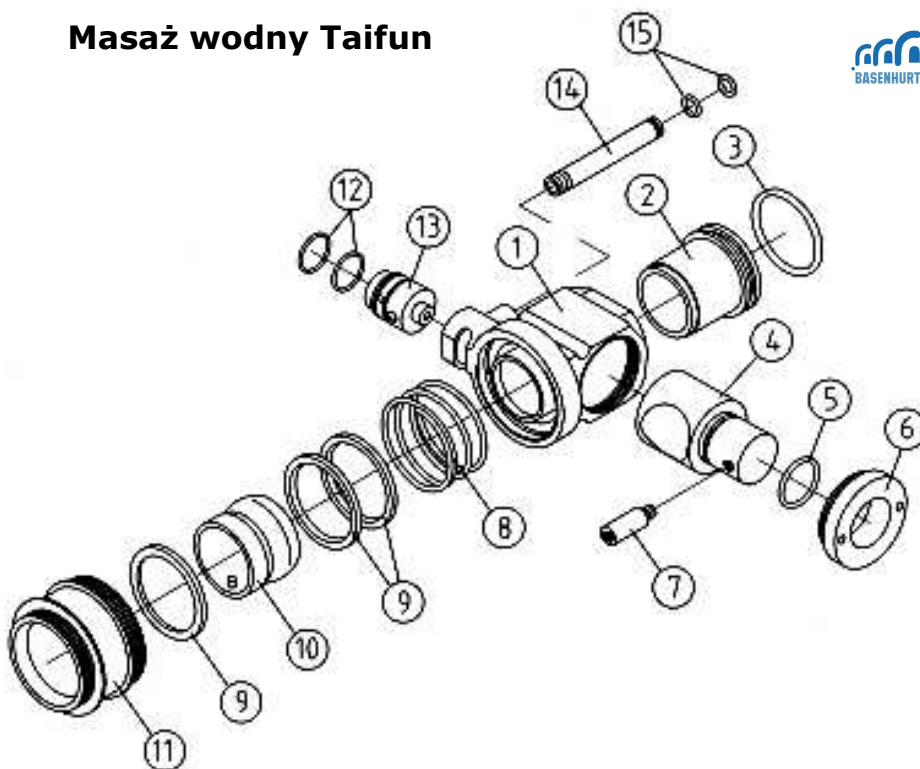
Numer części na rysunku	Cena netto w EUR
1	72,48
2	162,96
3	47,76
4	2,04
5	2,04
6	42,72
7	11,40
8	12,24
9	57,60
10	5,04
11	0,24
12	3,96
13	4,32
14	5,28
15	18,12
16	1,32
17	4,20
18	2,76

Numer części na rysunku	Cena netto w EUR
19	17,40
20	17,40
22	2,04
23	9,12
24	28,32
25	0,60
26	39,24
27 - pneumatyczny	71,28
27 -sensorowy	172,44
28	2,28
29	5,04
30	39,36
31	43,44
32	7,68
33	18,36
34	6,60
35	4,32
36	75,24

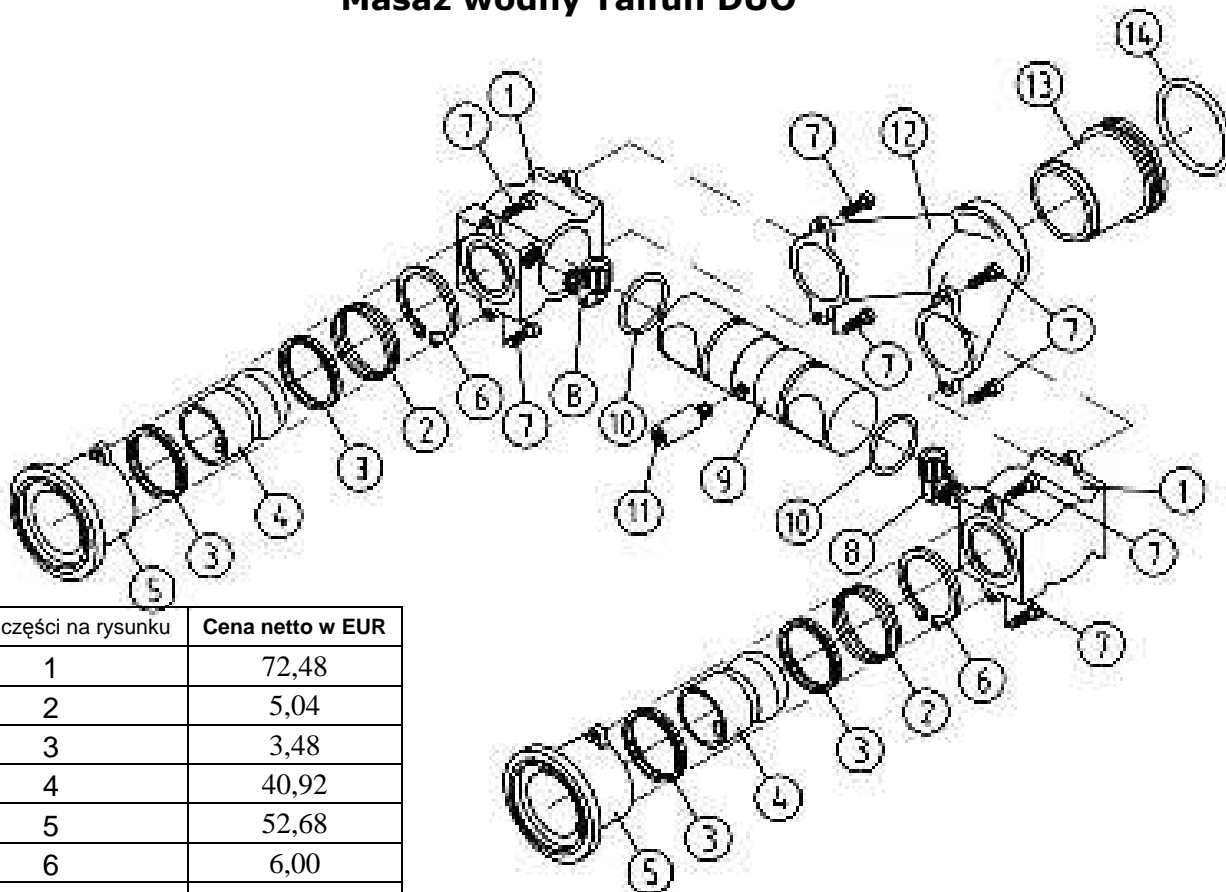
Masaż wodny Taifun



Numer części na rysunku	Cena netto w EUR
2	46,92
3	1,32
4	26,40
5	1,32
6	14,16
7	9,60
8	7,44
9	4,20
10	40,92
11	70,92
12	1,32
13	38,76
14	9,12
15	1,32

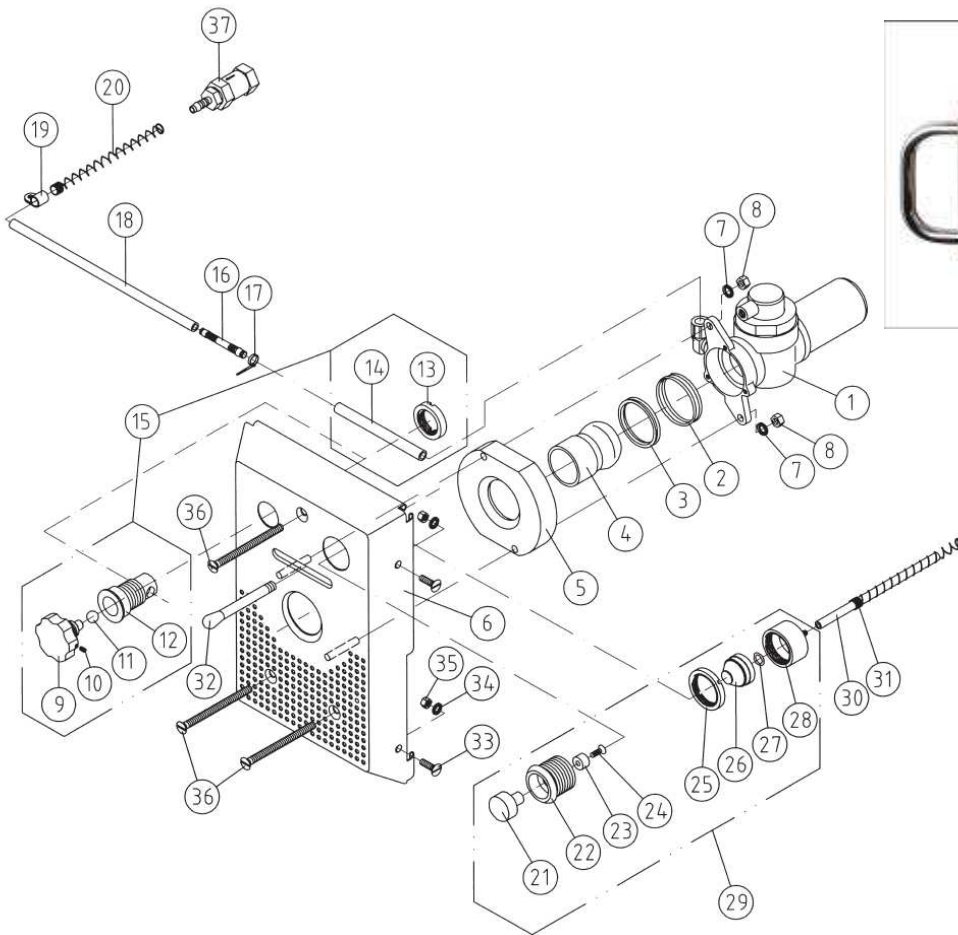


Masaż wodny Taifun DUO

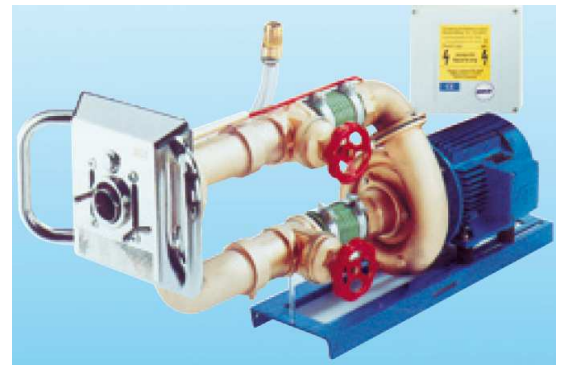
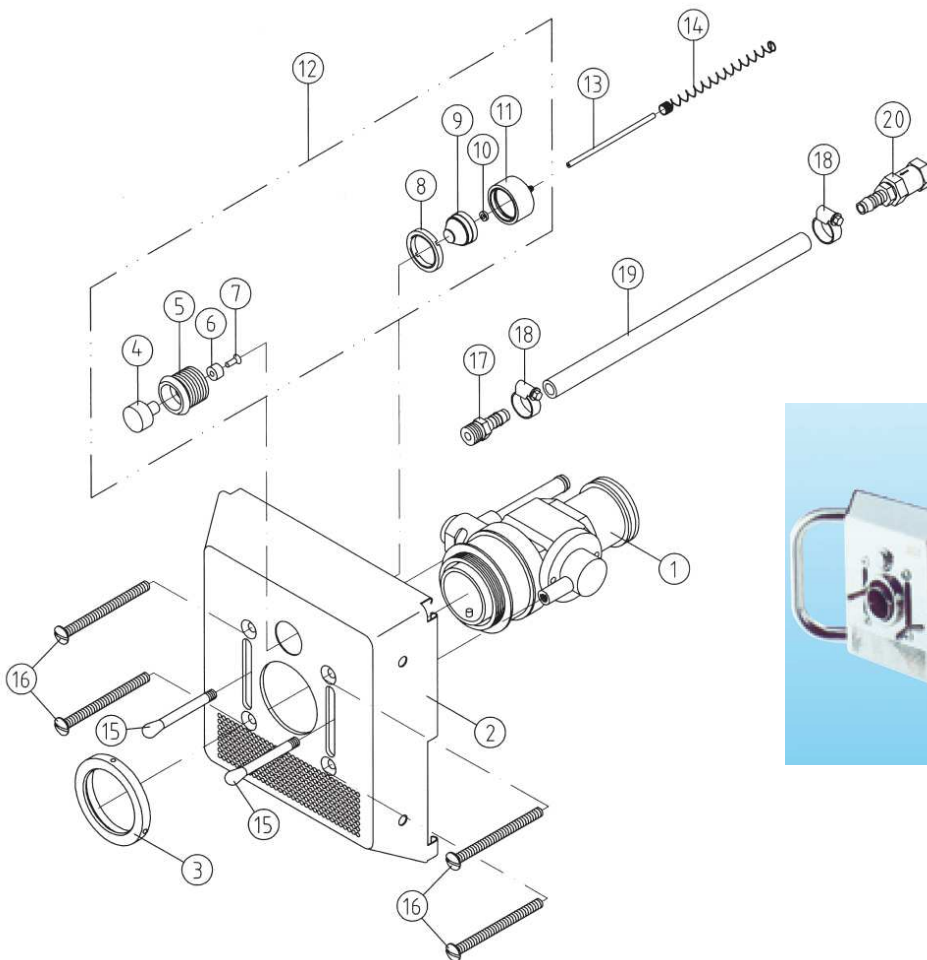


Numer części na rysunku	Cena netto w EUR
1	72,48
2	5,04
3	3,48
4	40,92
5	52,68
6	6,00
7	2,04
8	12,96
9	27,36
10	1,56
11	9,60
13	46,92
14	1,32

Masaż wodny Junior

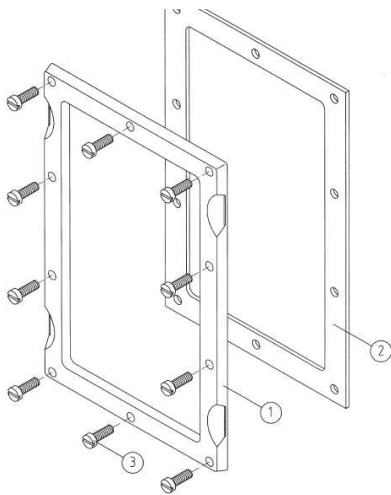
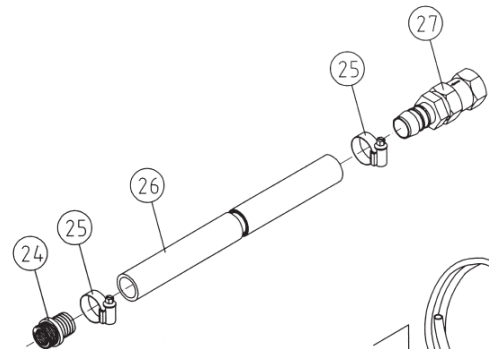
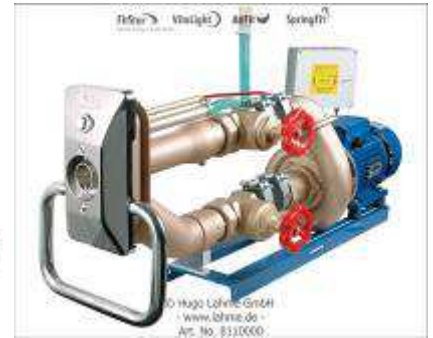
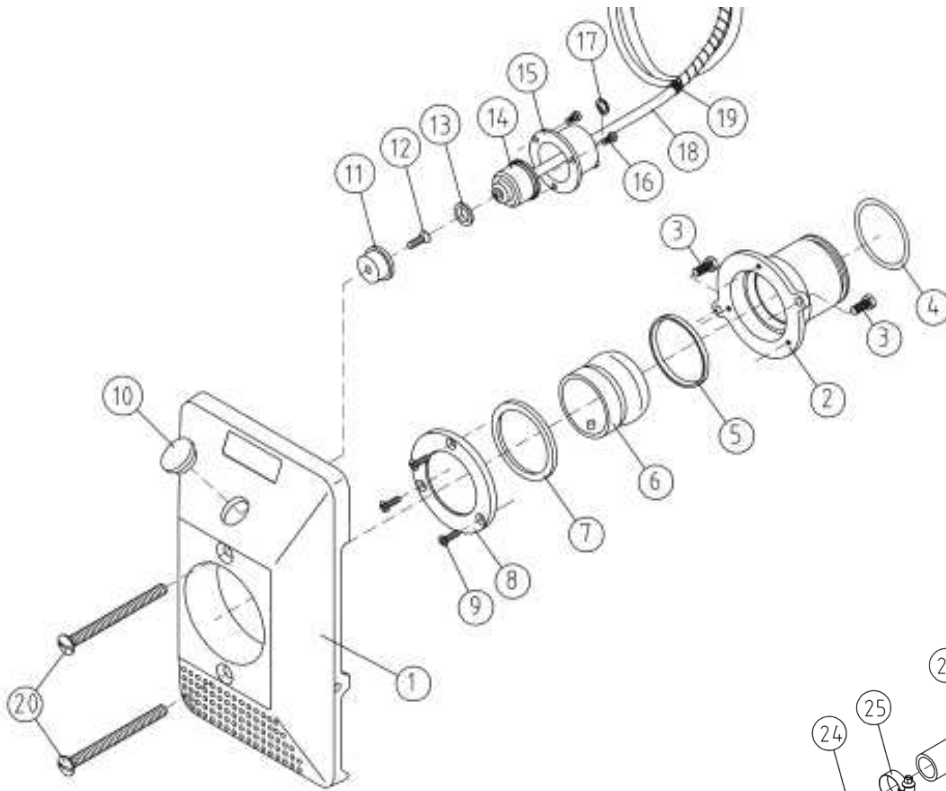


Masaż wodny Taifun – pokrywa kwadratowa

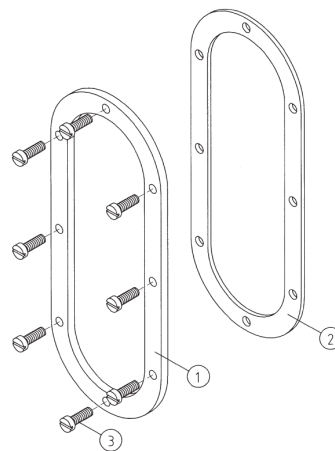


Ceny na zapytanie

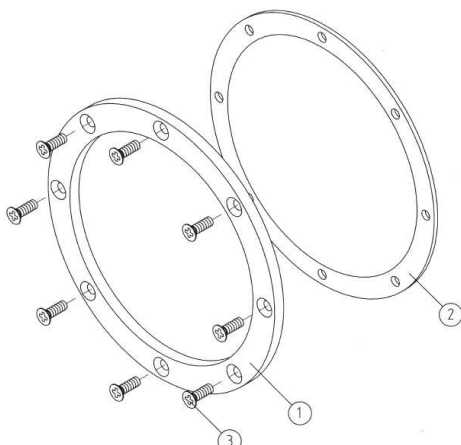
Masaż wodny Tornado



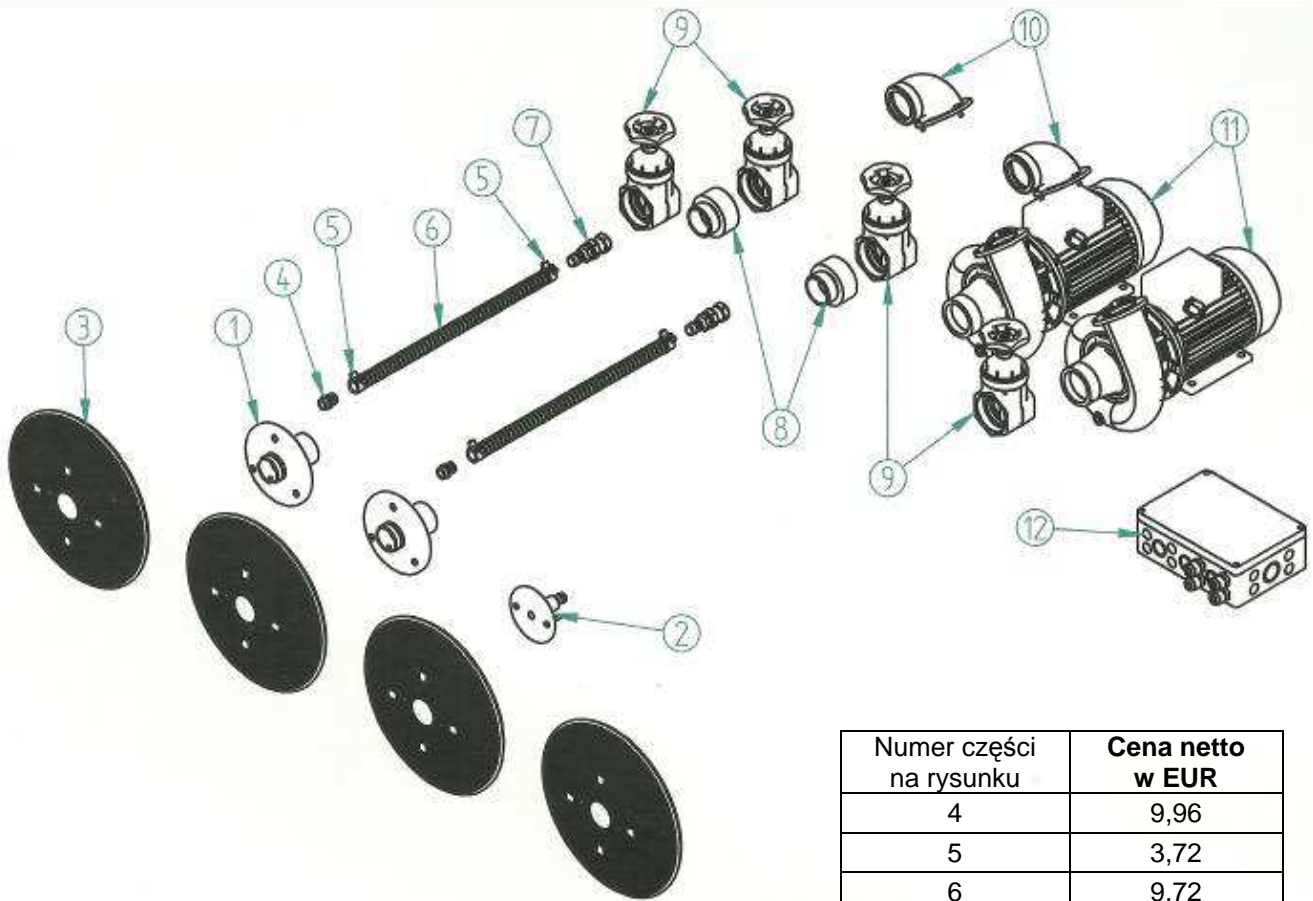
uszczelka Junior = 8,76 EUR



uszczelka Tornado = 10,20 EUR



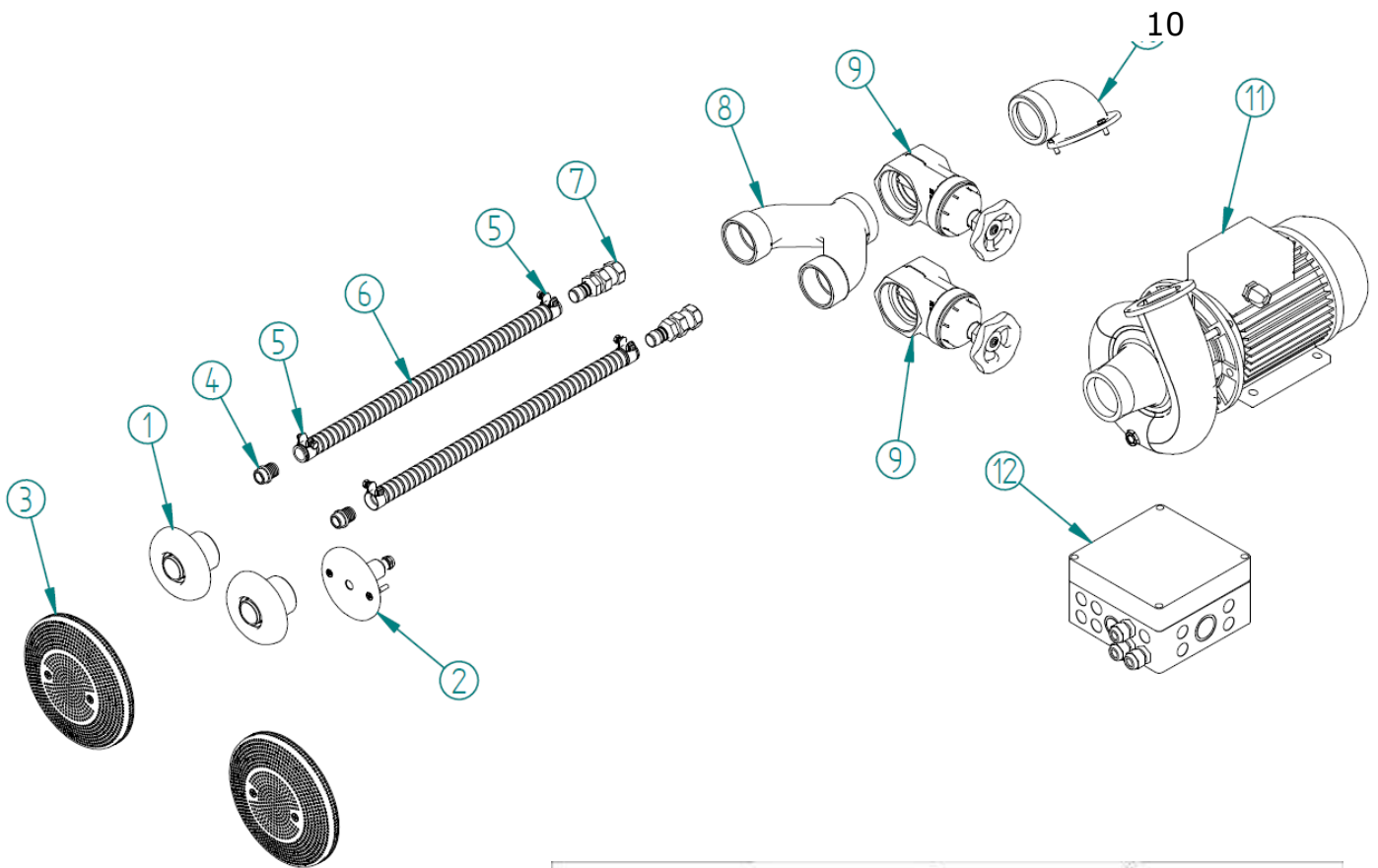
uszczelka Taifun = 7,44 EUR



Numer części na rysunku	Cena netto w EUR
4	9,96
5	3,72
6	9,72
7	44,52
8	74,88
9	119,16
10	84,84



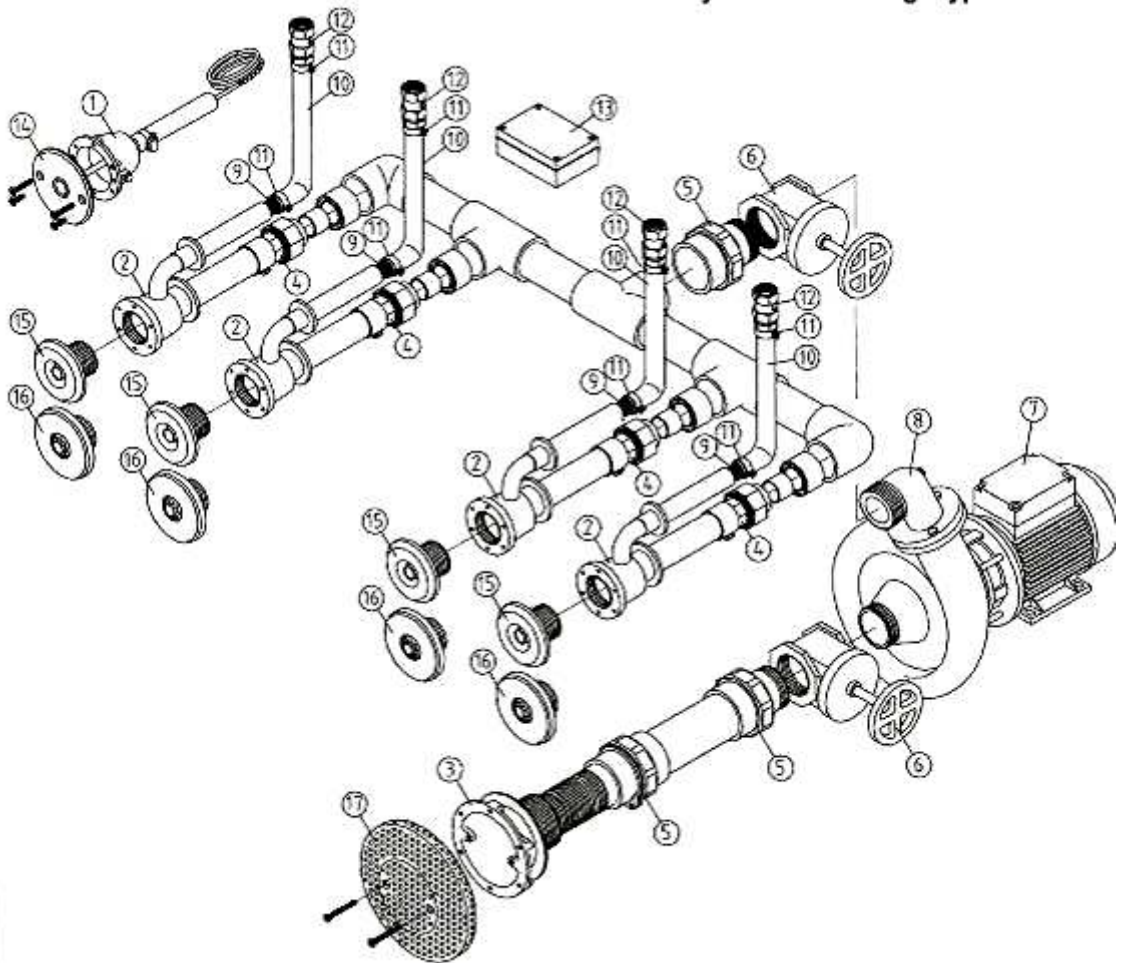
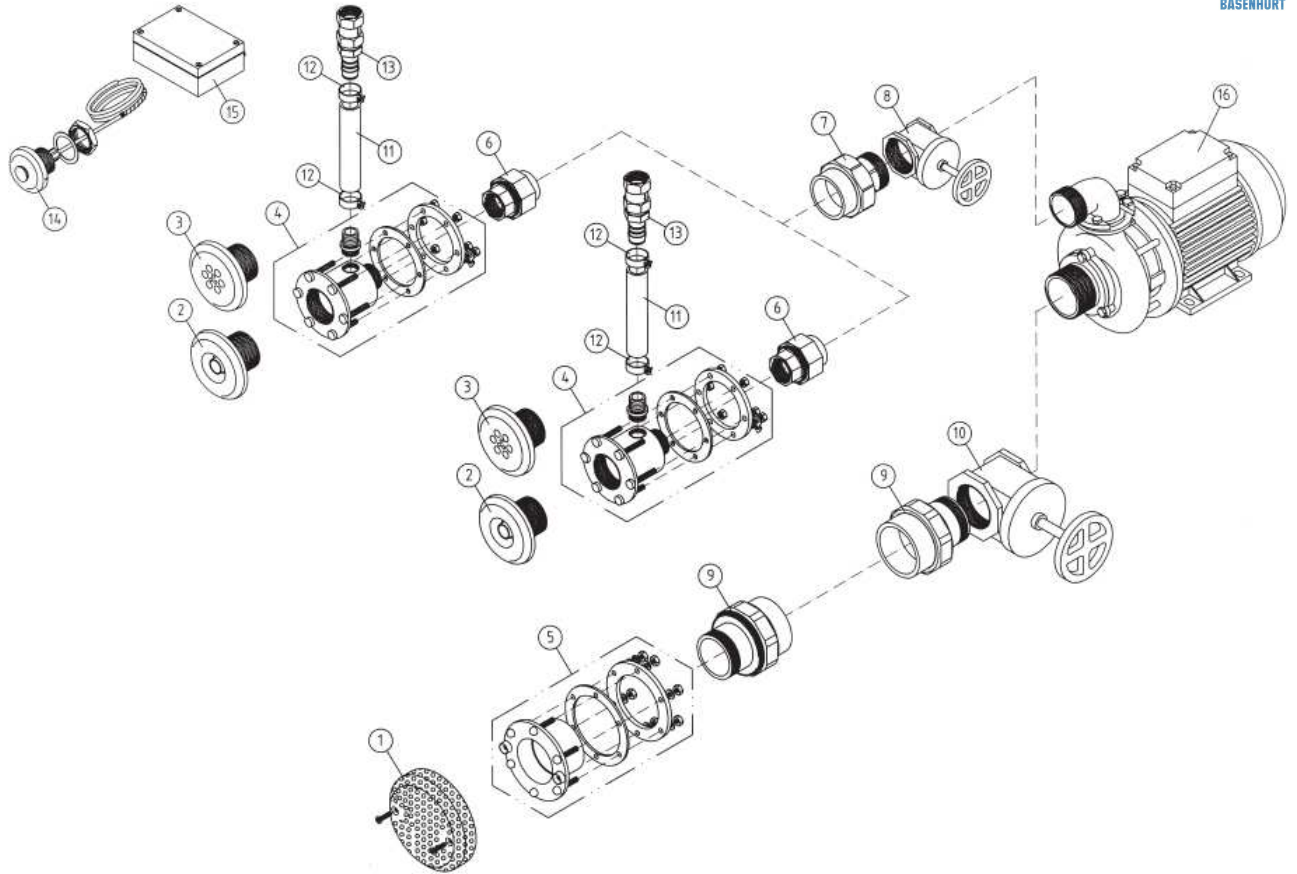
Masaż wodny Double -Jet



Numer części na rysunku	Cena netto w EUR
4	9,96
5	3,72
6	9,72
7	44,52
8	118,44
9	119,16
10	84,84

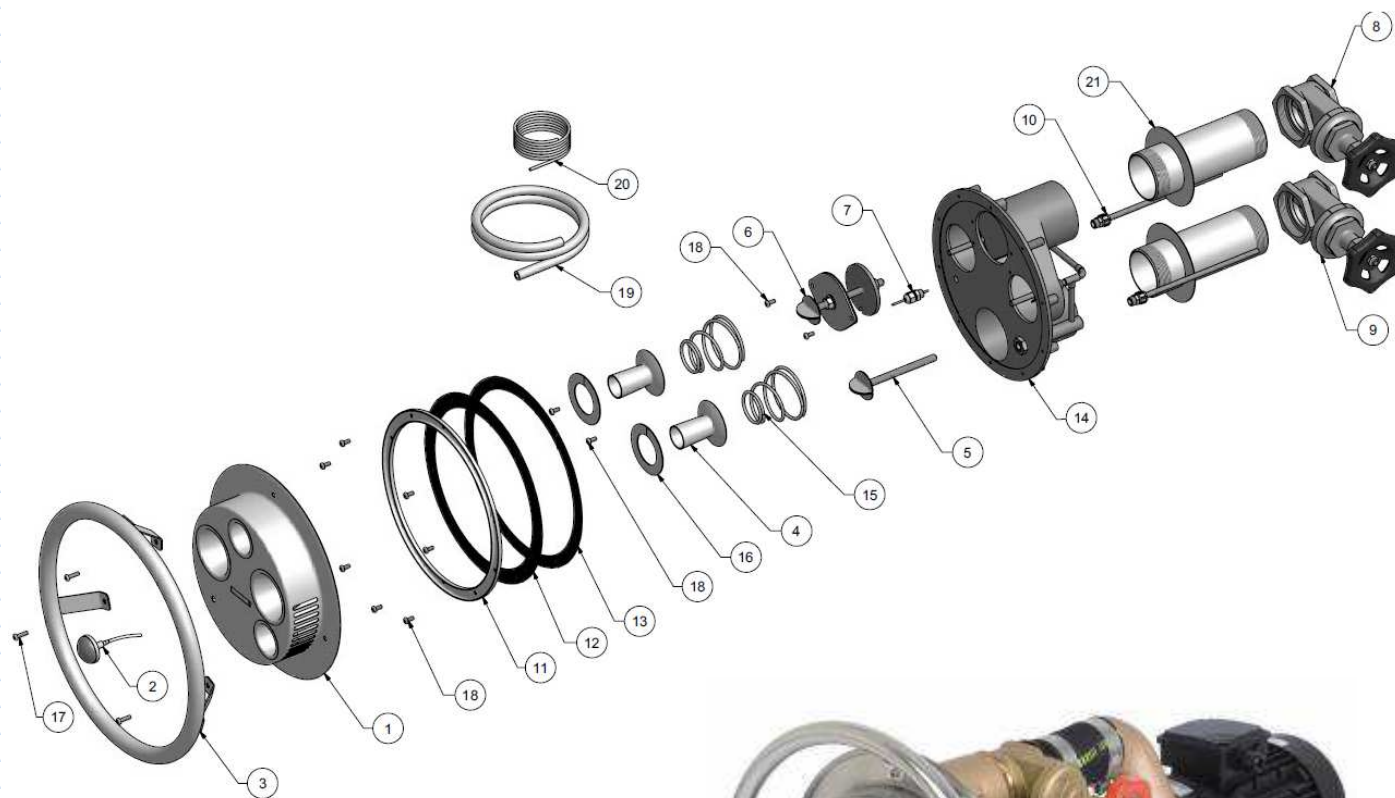


Masaż wodny Standard 2 i 4 dyszowy



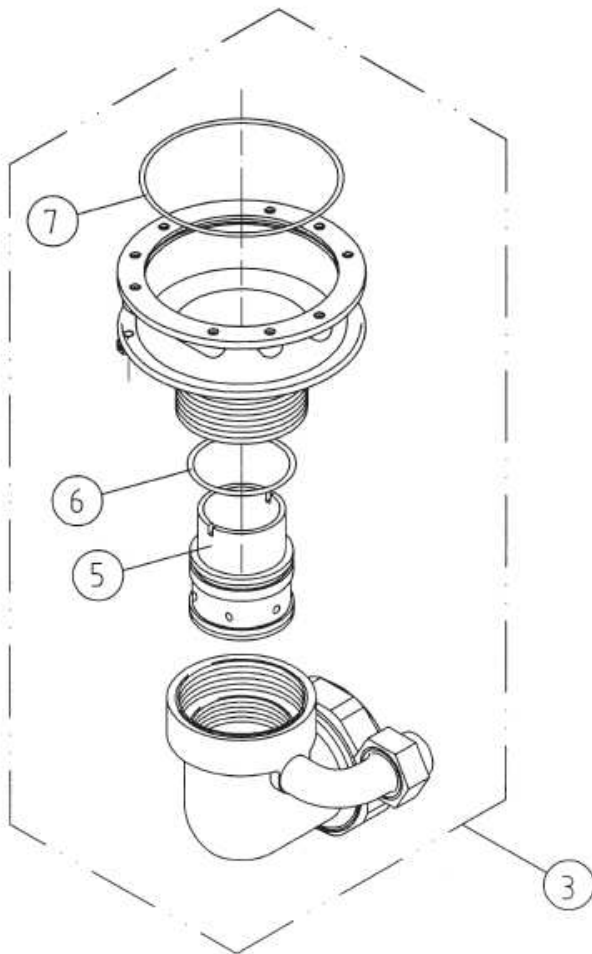
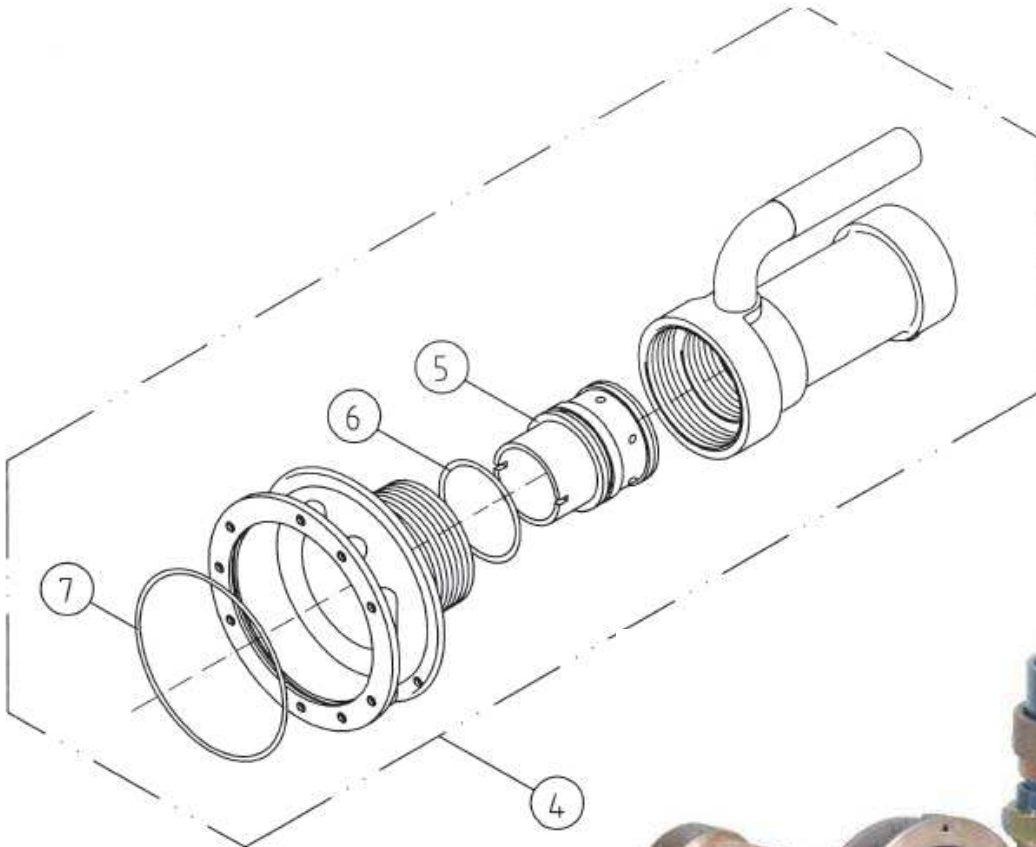
Ceny na zapytanie

Masaż wodny Jet Swim 2000



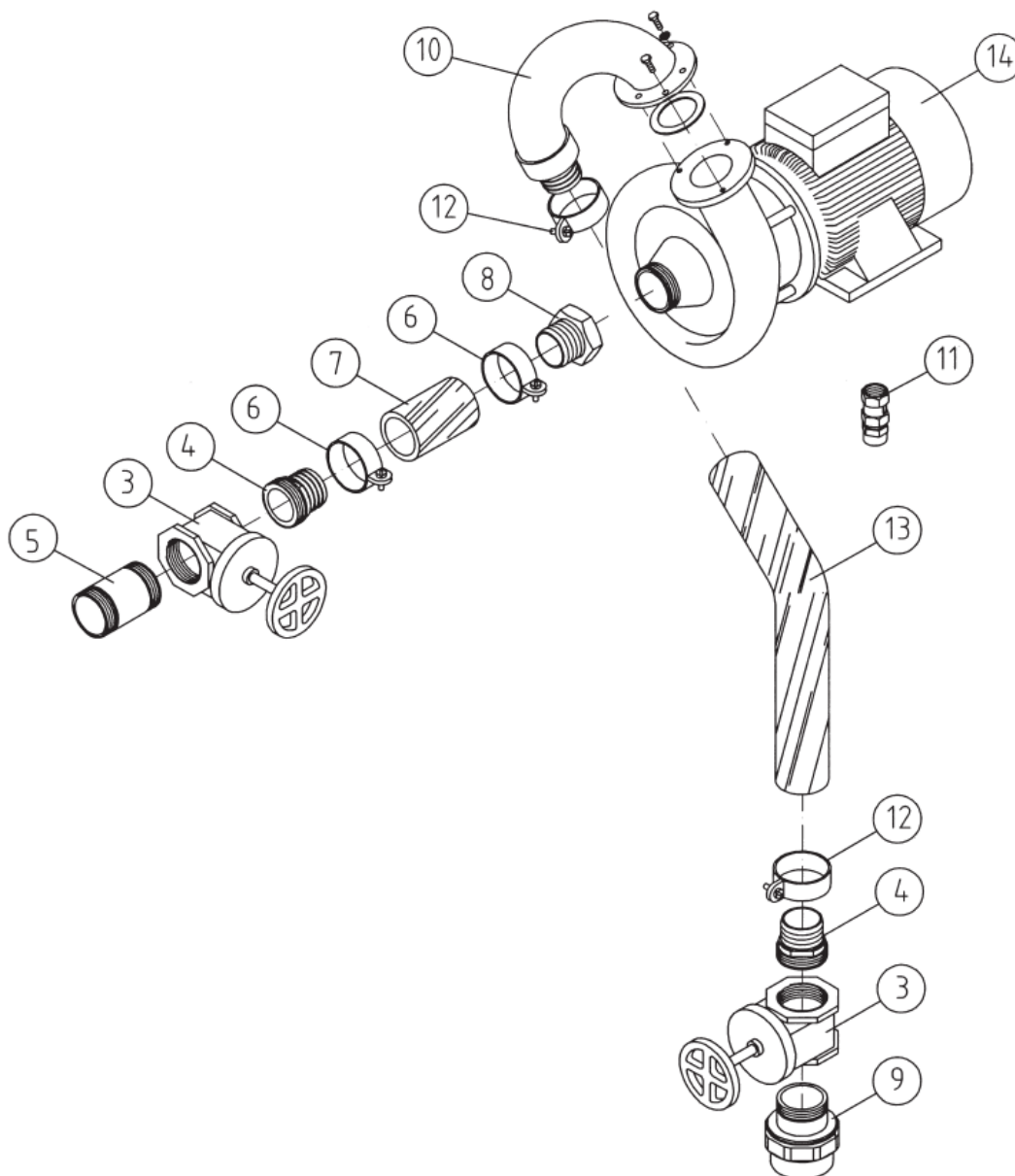
Numer części na rysunku	Cena netto w EUR
1	431,76
2	35,47
3	184,61
4	39,01
5	51,33
6	140,00
7	23,15
8	96,13
9	96,13
10	48,53
11	30,05
12	19,60
13	27,07
14	764,21
15	9,71
16	9,71
17	1,68
18	1,87
19	11,57
20	9,52
21	123,57

Masaż wodny denny stalowy-zest.montażowy



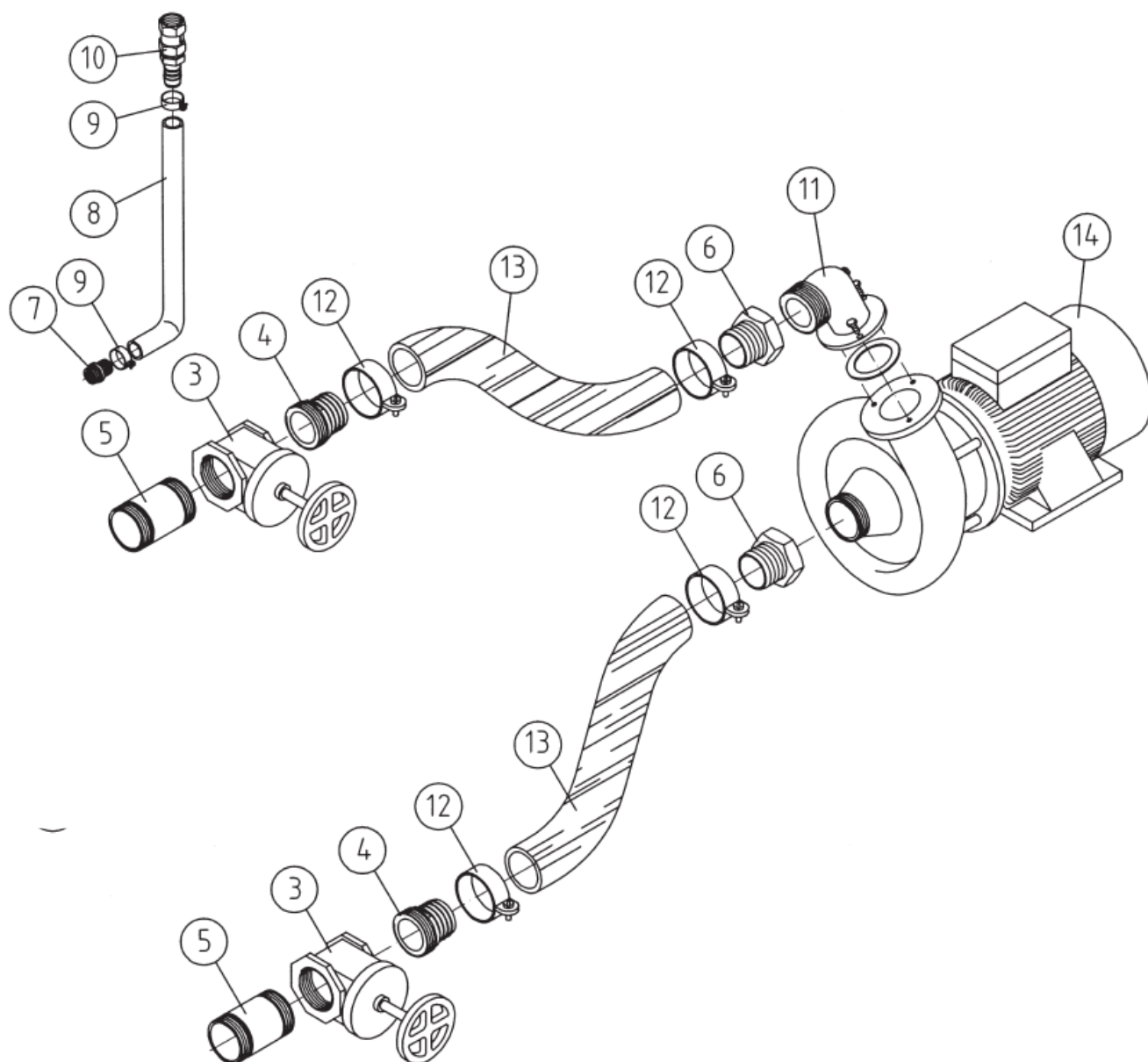
Numer części na rysunku	Cena netto w EUR
3	337,68
4	306,36
5	36,24
6	4,20
7	2,88

Masaż wodny denny stalowy-zest. końcowy



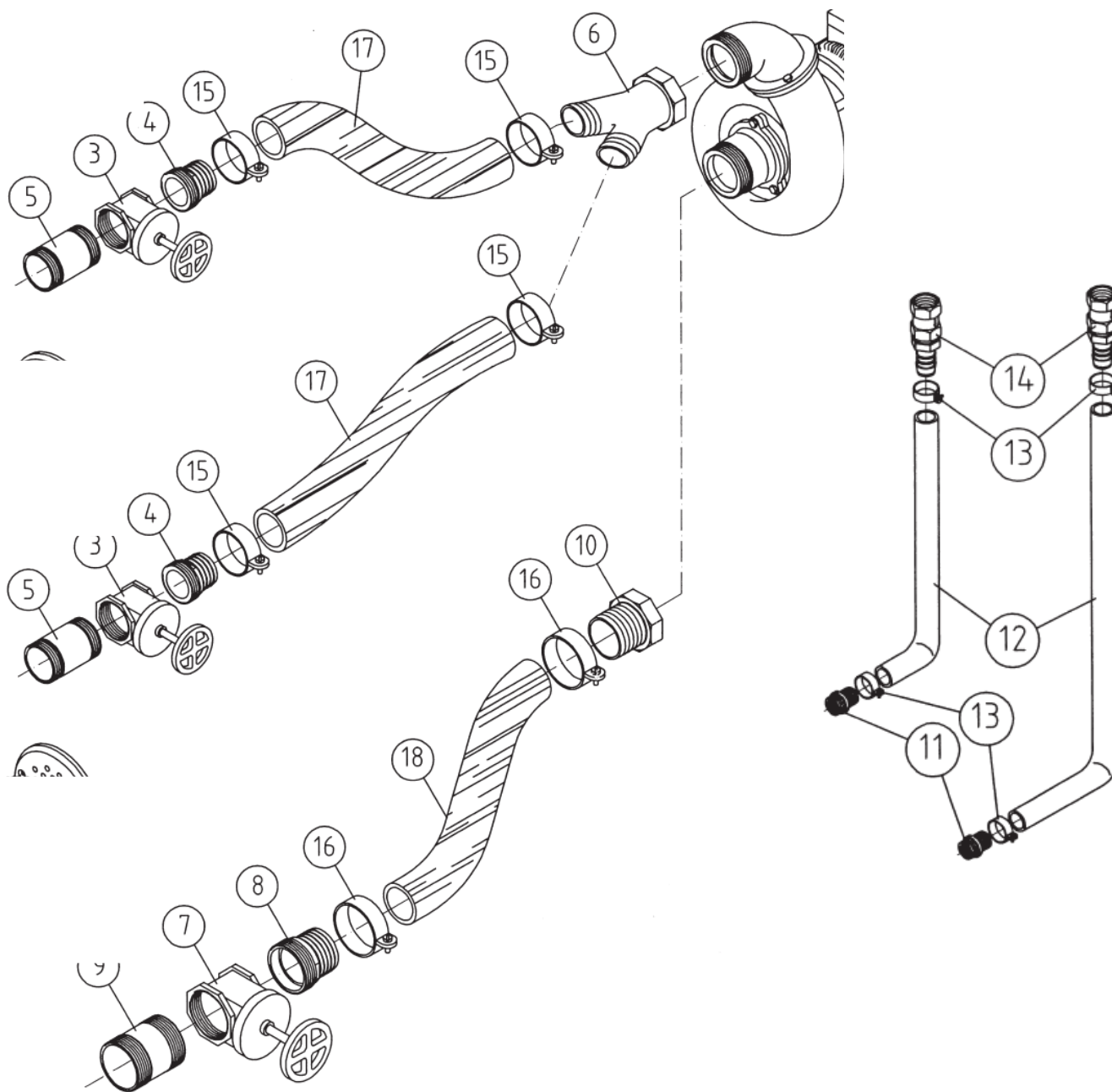
Numer części na rysunku	Cena netto w EUR
3	71,40
4	41,88
5	24,72
6	5,76
7	25,80
8	45,72
9	52,20
10	173,64
11	43,44
12	6,00
13	41,40

Masaż wodny Combi-Whirl 1 -zest. końcowy



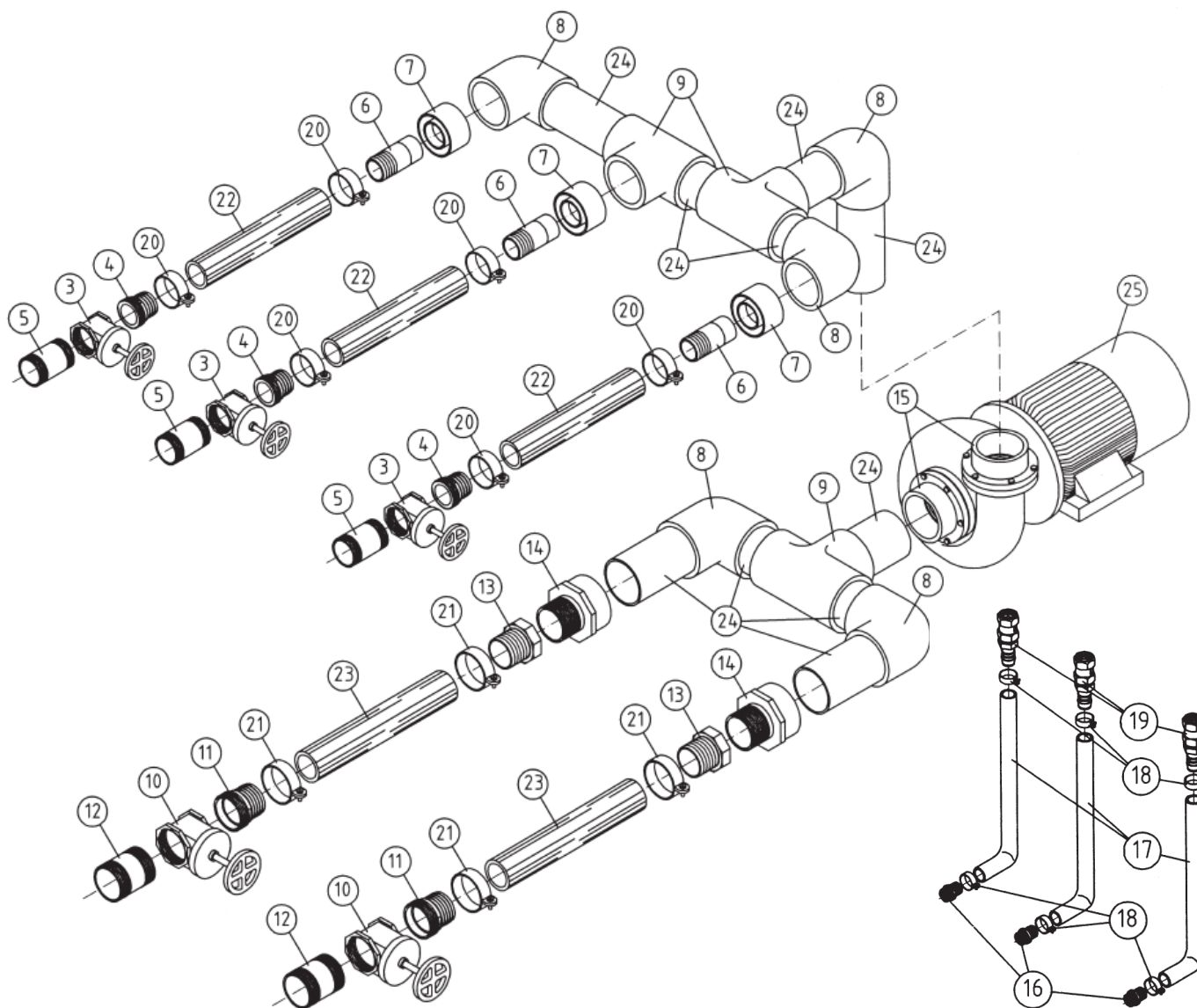
Numer części na rysunku	Cena netto w EUR
3	71,40
4	41,88
5	24,72
6	45,72
7	9,96
8	9,72
9	3,72
10	44,52
11	69,72
12	5,76
13	41,40

Masaż wodny Combi-Whirl 2 -zest. końcowy



Numer części na rysunku	Cena netto w EUR
3	71,40
4	41,88
5	24,72
6	163,44
7	119,16
8	42,12
9	32,76
10	53,64
11	9,96
12	9,72
13	3,72
14	44,52
15	5,76
16	6,24
17	41,40
18	3,72

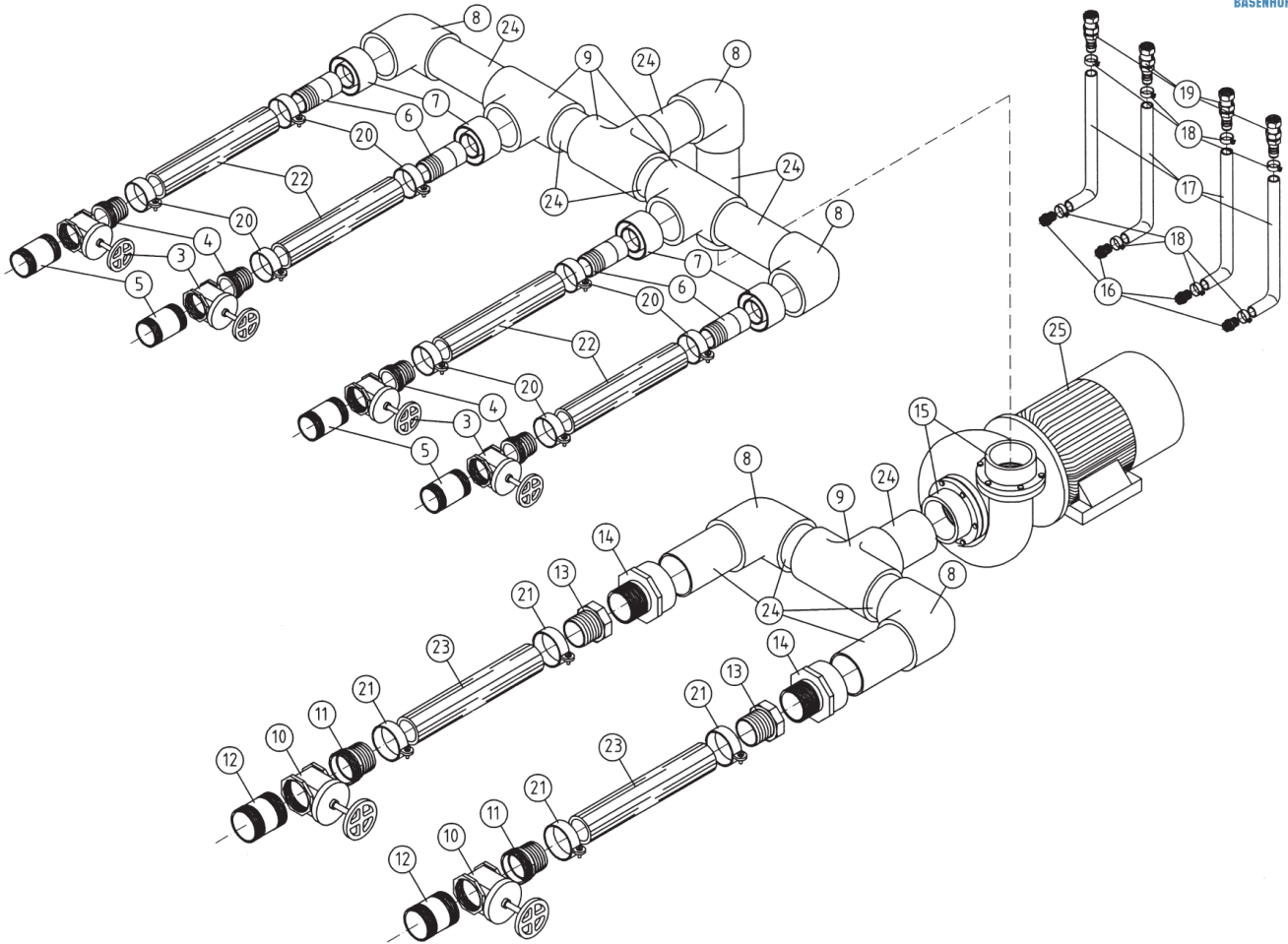
Masaż wodny Combi-Whirl 3 -zest. końcowy



Numer części na rysunku	Cena netto w EUR
3	71,40
4	41,88
5	24,72
6	22,08
7	28,32
8	66,12
9	83,88
10	119,16
11	42,12
12	32,76
13	53,64

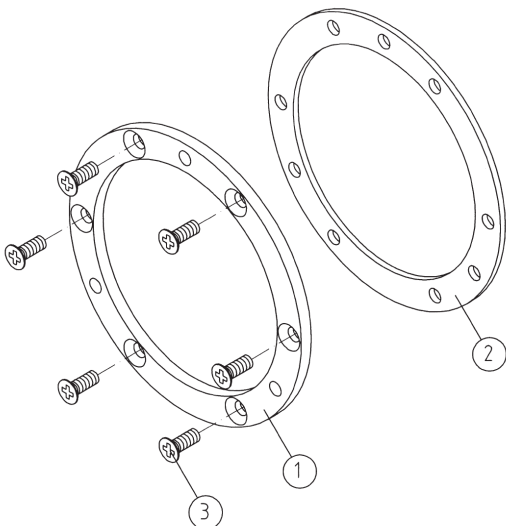
Numer części na rysunku	Cena netto w EUR
14	54,24
15	69,72
16	9,96
17	9,72
18	3,72
19	44,52
20	5,76
21,00	6,24
22	41,40
23	41,40
24	52,92

Masaż wodny Combi-Whirl 4 -zest. końcowy



Numer części na rysunku	Cena netto w EUR
3	71,40
4	41,88
5	24,72
6	22,08
7	28,32
8	66,12
9	83,88
10	119,16
11	42,12
12	32,76
13	53,64

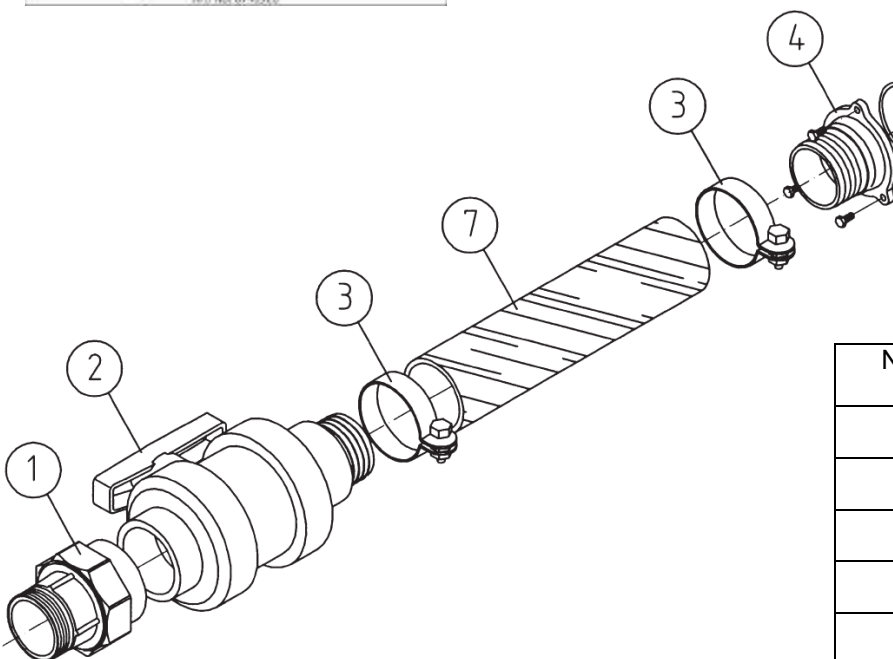
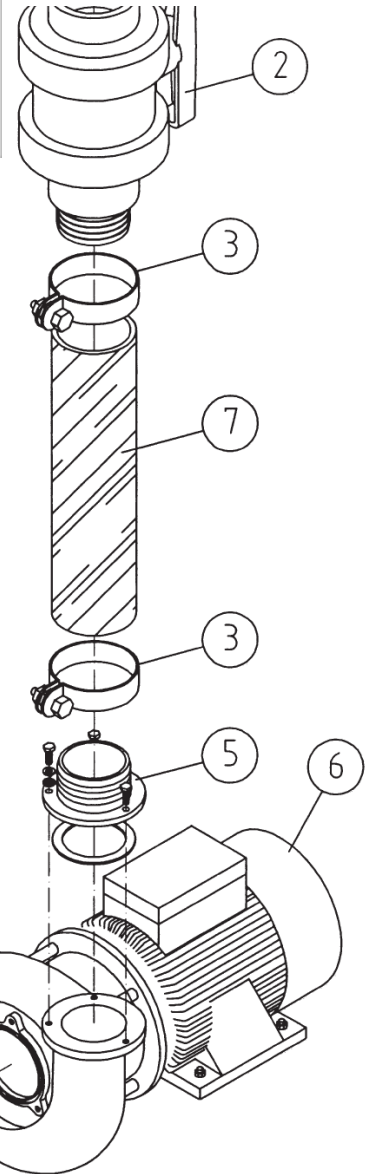
Numer części na rysunku	Cena netto w EUR
14	54,24
15	69,72
16	9,96
17	9,72
18	3,72
19	44,52
20	5,76
21	6,24
22	41,40
23	41,40
24	52,92



Kołnierz uszczelniający Combi Whirl

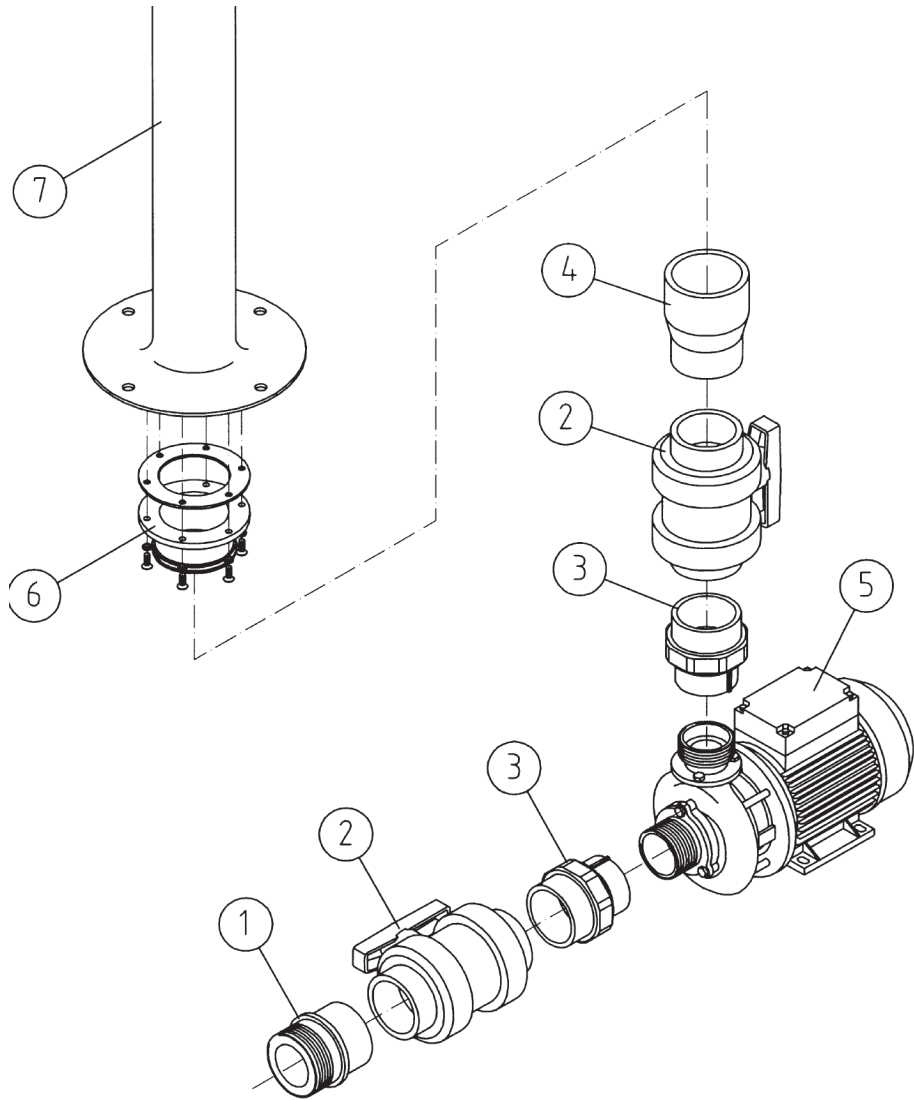
Numer części na rysunku	Cena netto w EUR
1	34,92
2	5,28
3	2,04

Prysznice strumieniowe Fitstar – Hugo Lahme



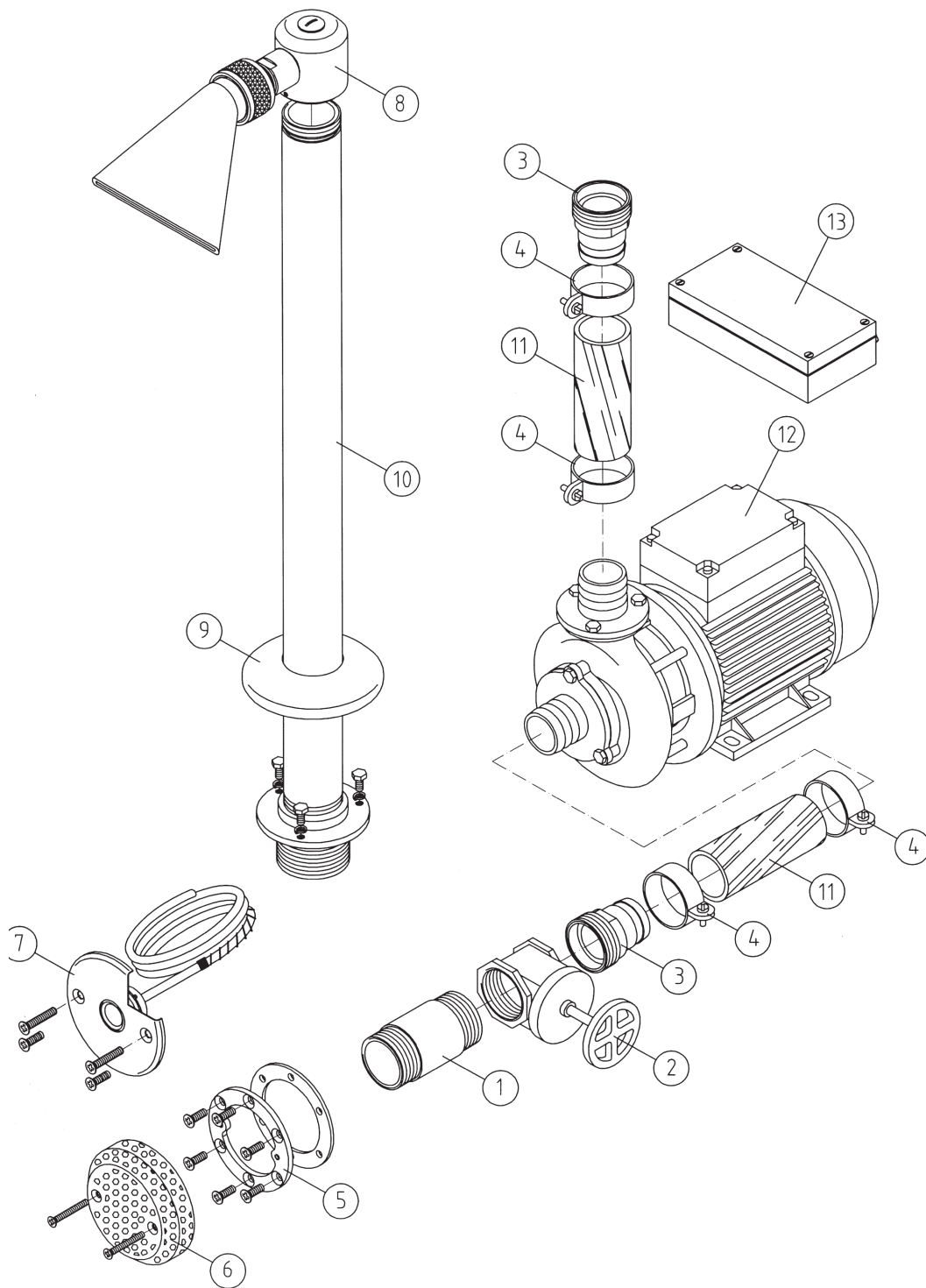
Numer części na rysunku	Cena netto w EUR
1	111,84
2	239,04
3	7,68
4	66,00
5	54,24
7	58,44

Masaż wodny Kanon -zest. końcowy



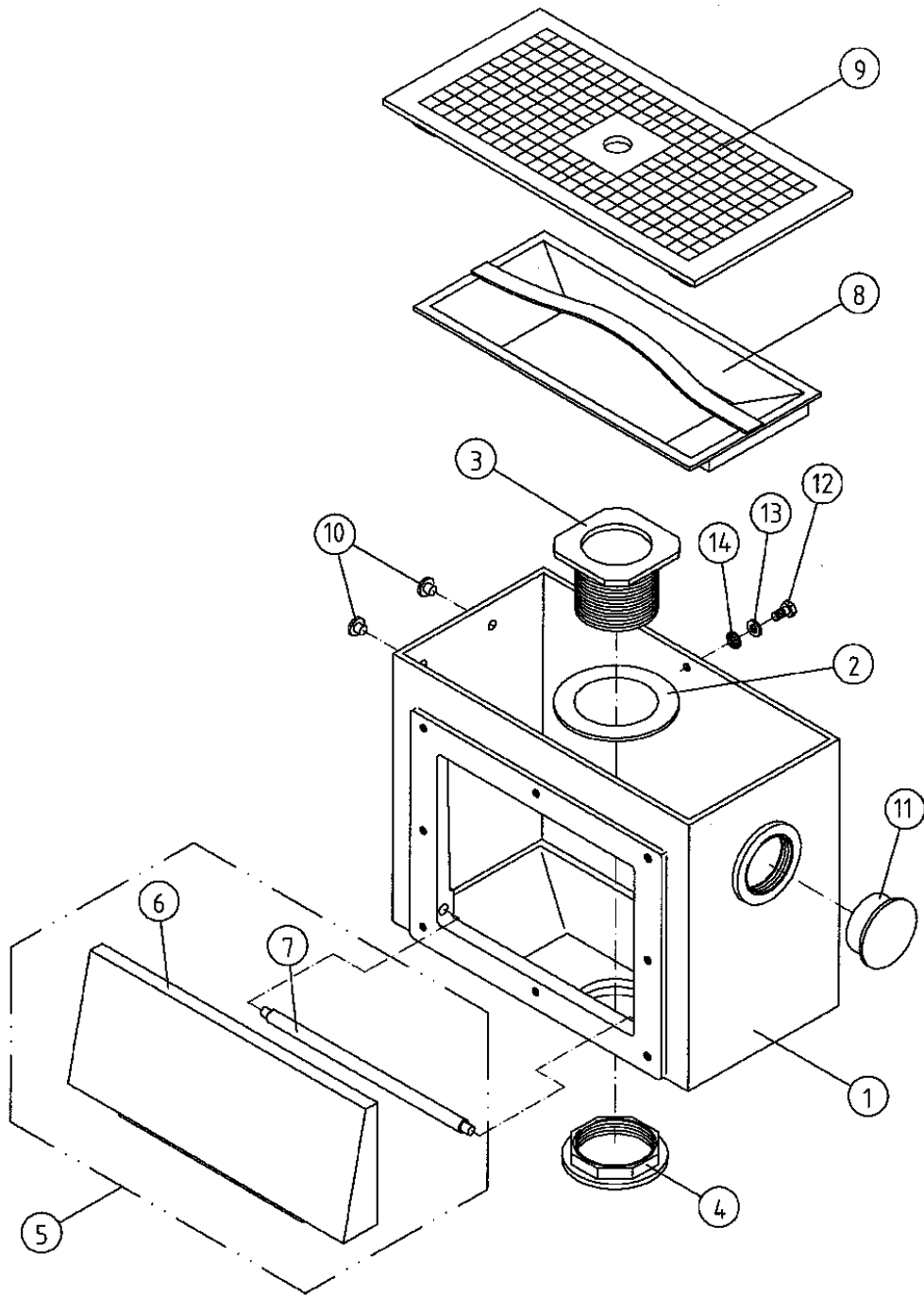
Numer części na rysunku	Cena netto w EUR
1	11,88
2	77,76
3	45,00
4	21,84
6	86,88

Prysznic stalowy Fitstar – Hugo Lahme



Numer części na rysunku	Cena netto w EUR
1	27,12
2	37,20
3	11,40
4	9,48
5	33,00
6	73,44
8	230,04
9	28,08
10	422,40
11	50,04

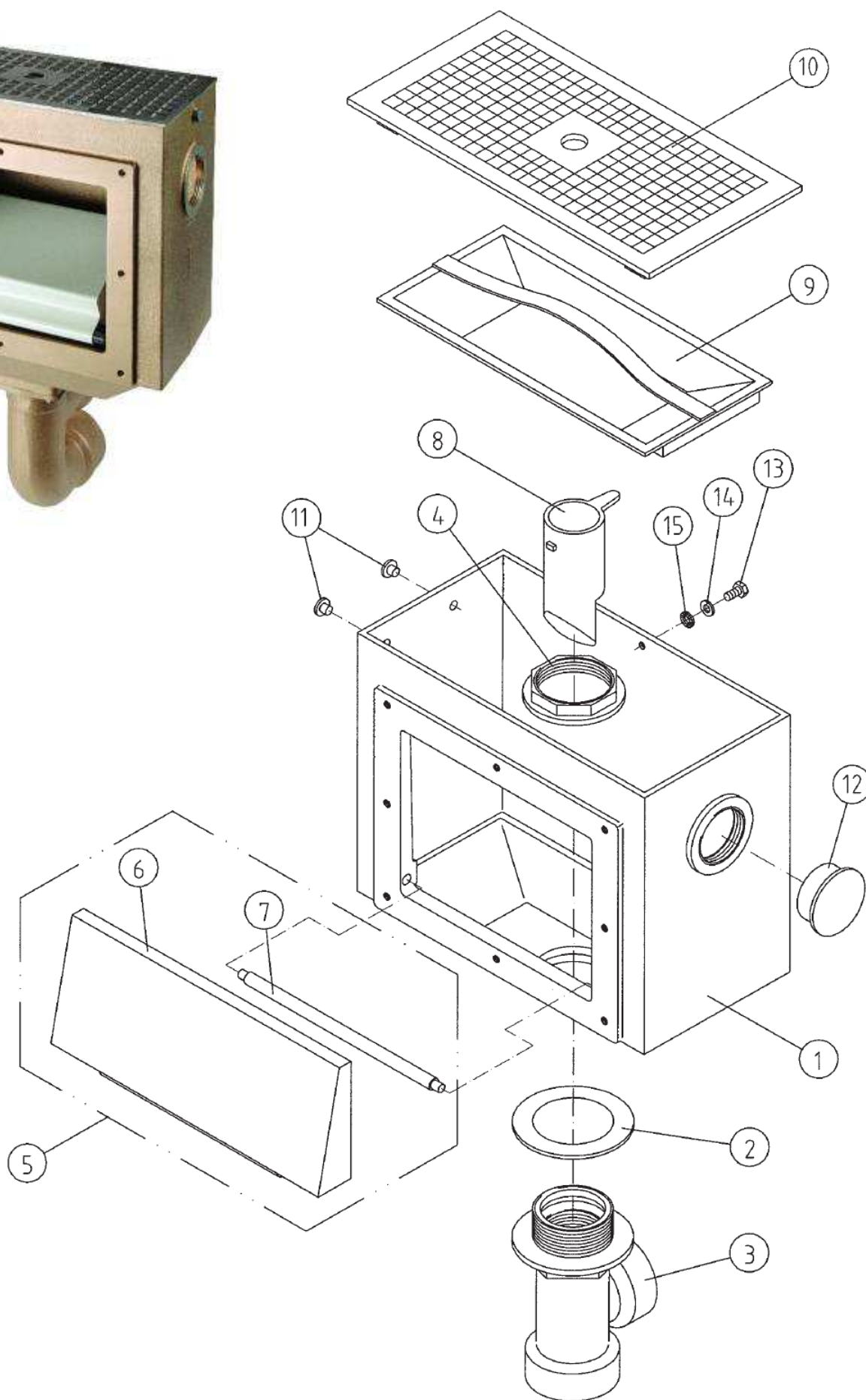
Skimmer z brzozy wąski



Numer części na rysunku	Cena netto w EUR
2	2,28
2+3+4	99,96
5	33,96
6+7	33,96
8	49,92
9	156,96
11	1,56
12	2,04
13	0,48
14	0,24
uszczelka	10,56

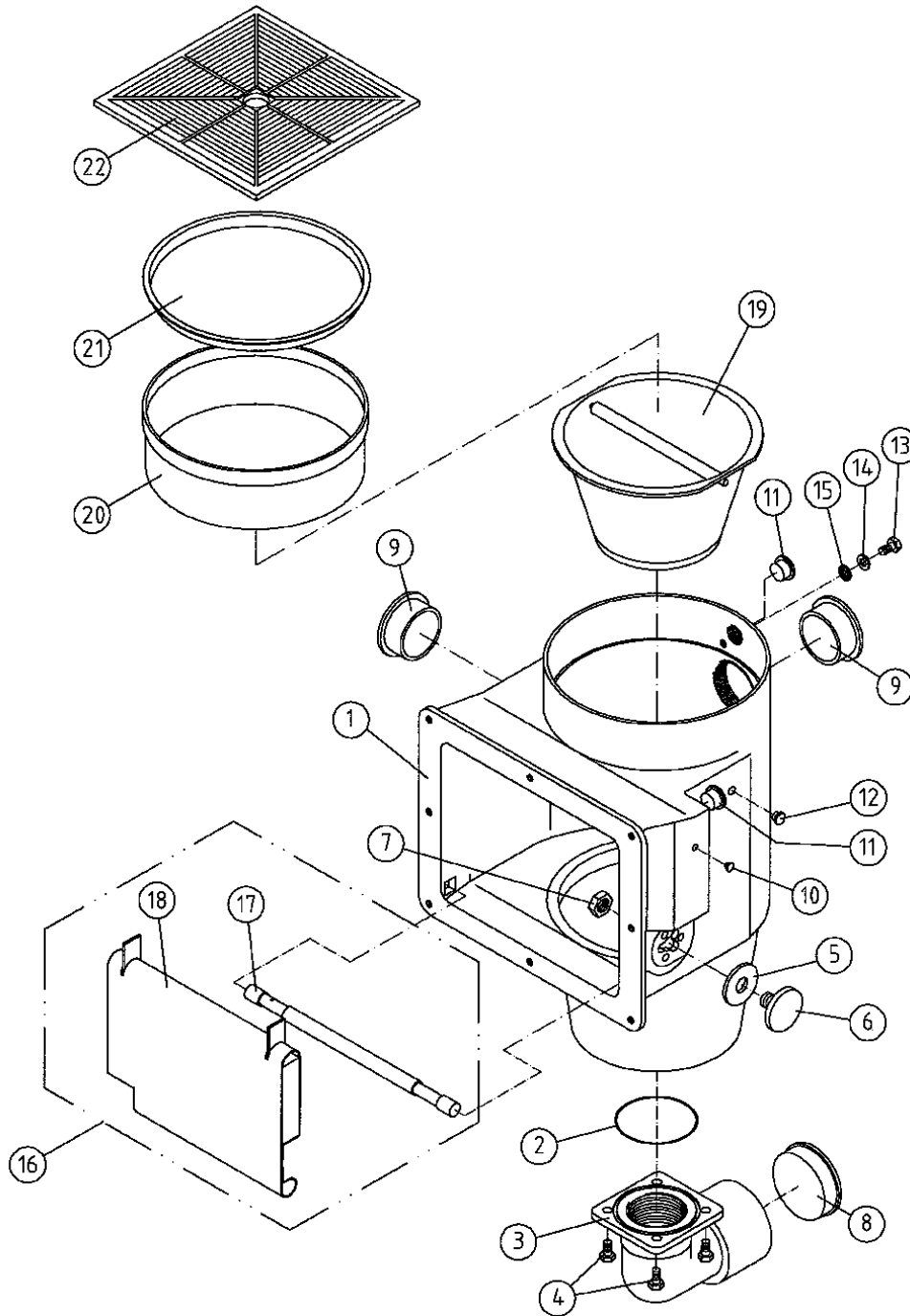


Skimmer z brząz wąski z zaworem



Ceny na zapytanie

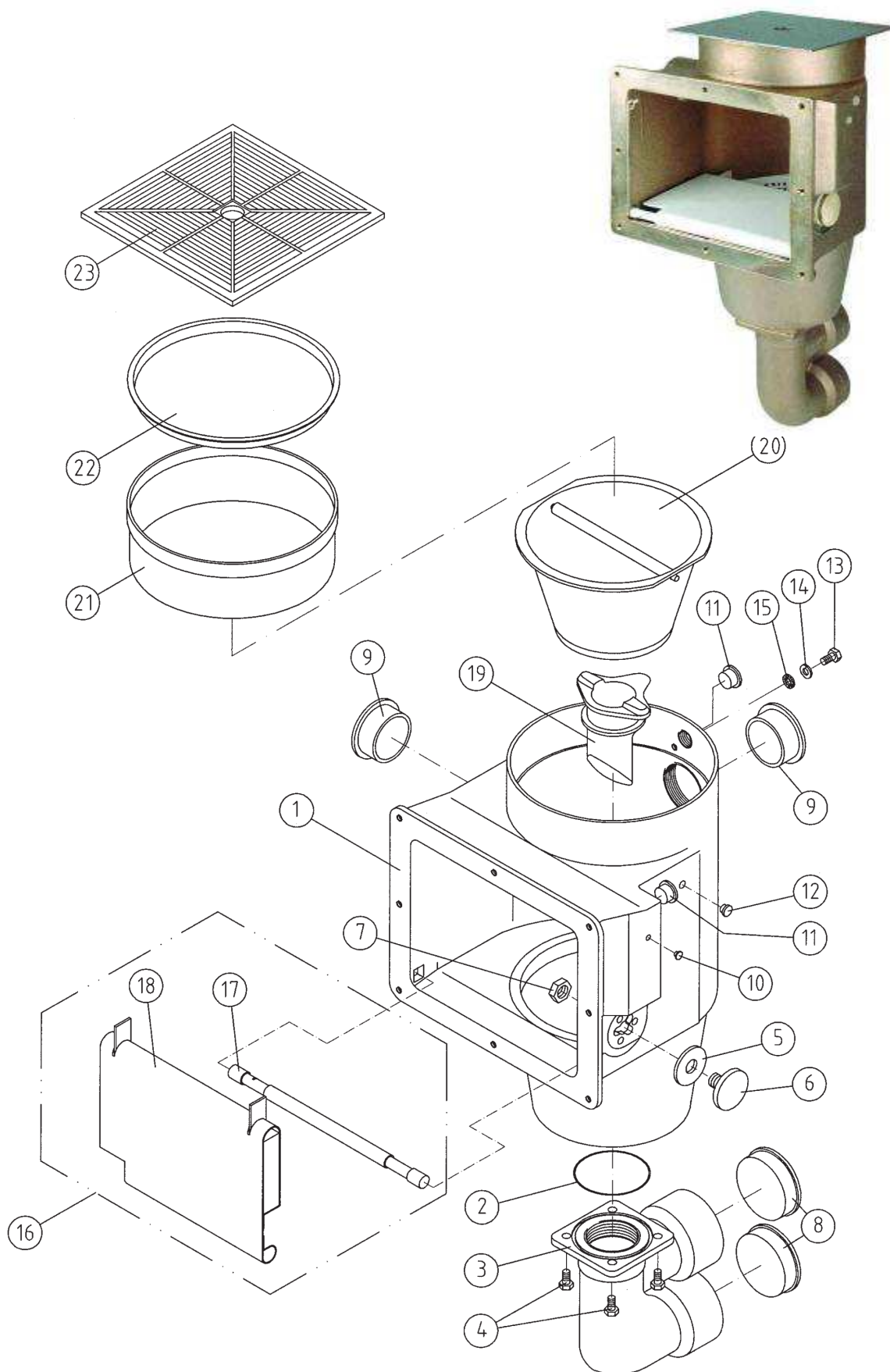
Skimmer z brązu Standard



Numer części na rysunku	Cena netto w EUR
2	1,32
2+3+4	76,92
4	1,92
5	1,32
6	13,32
7	1,92
9	1,56
13	2,04
14	0,48
15	0,24
16	33,24
17	24,48
19	33,96
20	19,20
21	9,00
22	88,92
uszczelka	10,56

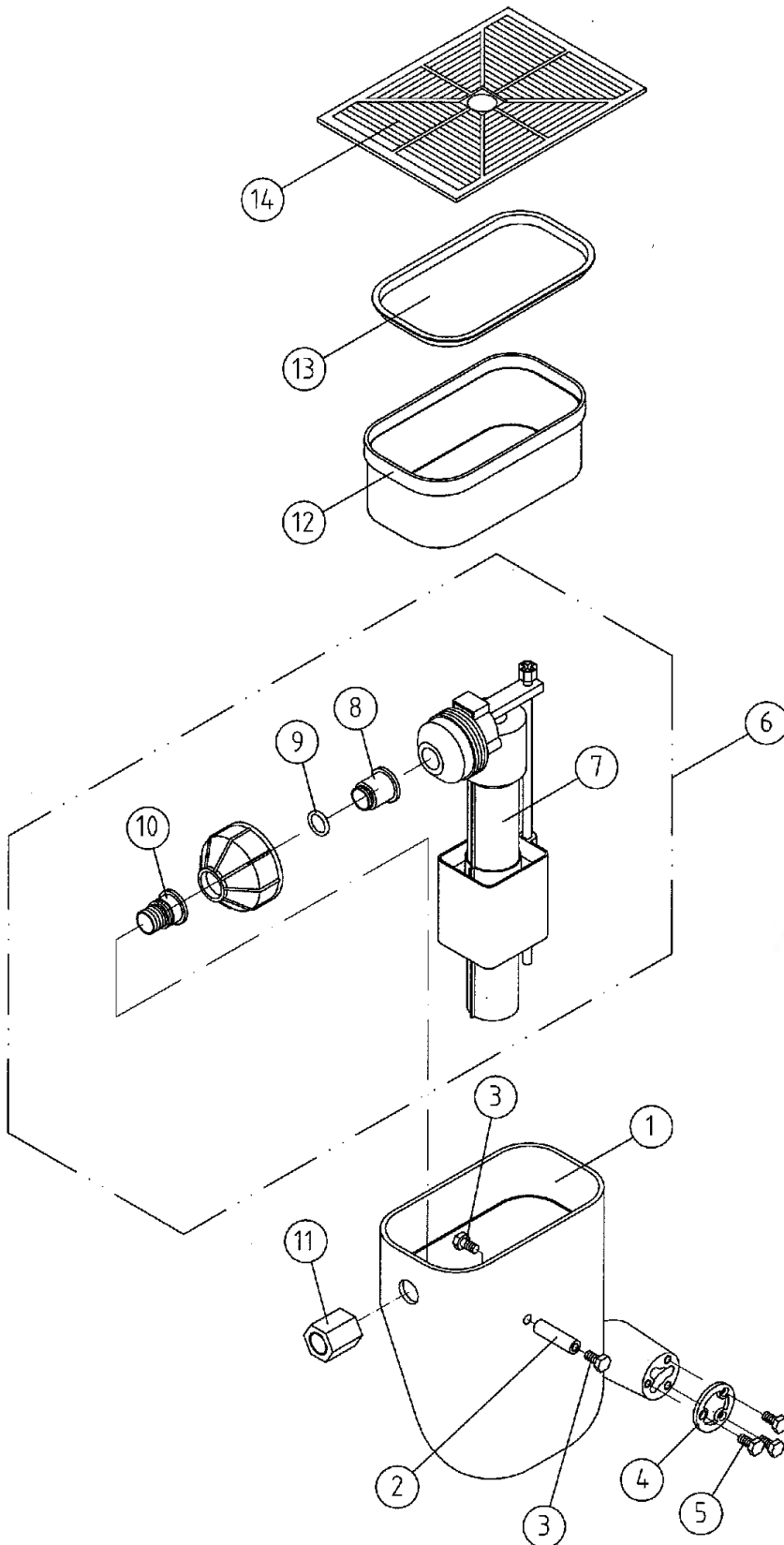


Skimmer z brązu Standard z zaworem



Ceny na zapytanie

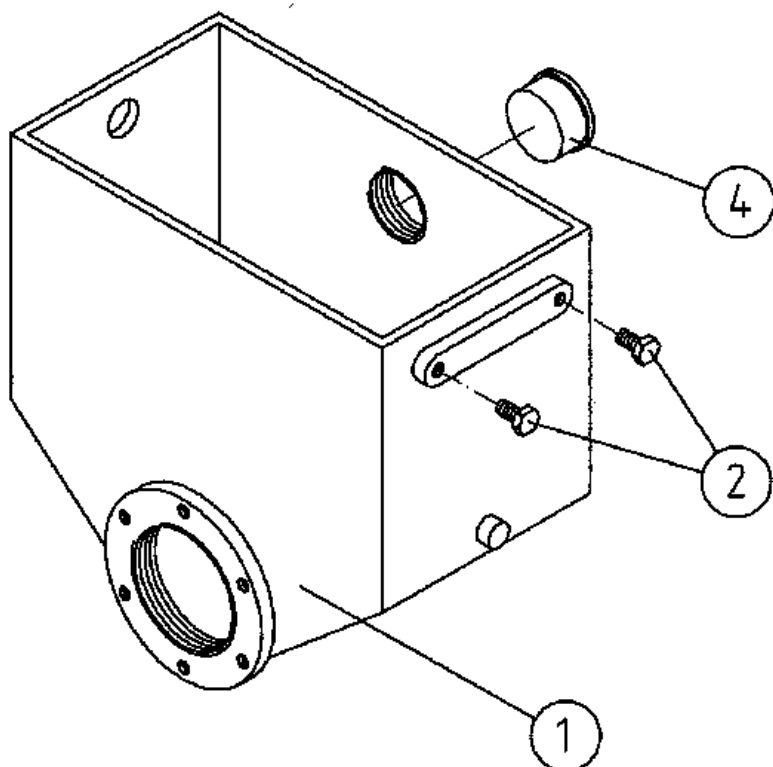
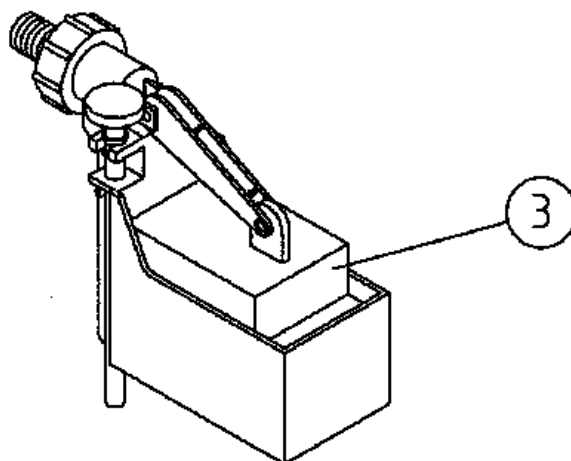
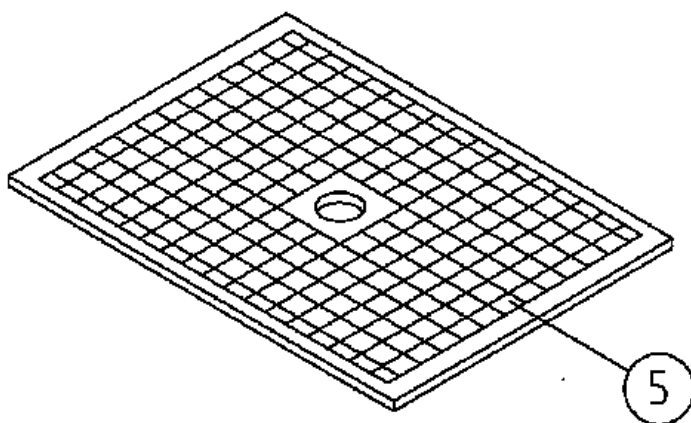
Regulator poziomu wody do skimmera z brązu Standard



Numer części na rysunku	Cena netto w EUR
2	7,80
3	2,04
4	1,32
5	2,04
6	76,44
8	18,24
9	3,84
10	26,40
12	16,44
13	7,68
14	72,72



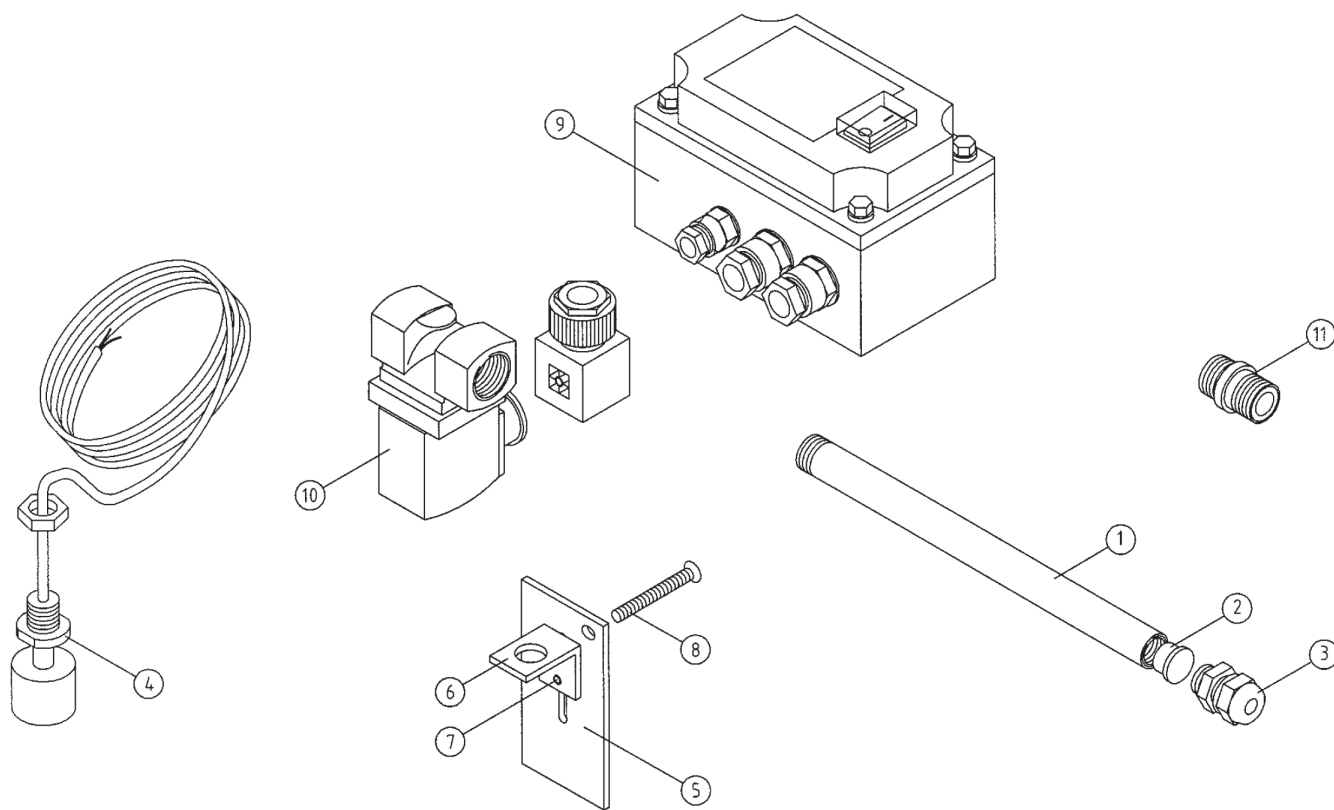
Regulator poziomu wody do skimmera z brązu wąskiego



Numer części na rysunku	Cena netto w EUR
2	2,04
3	81,96
4	1,56
5	126,12



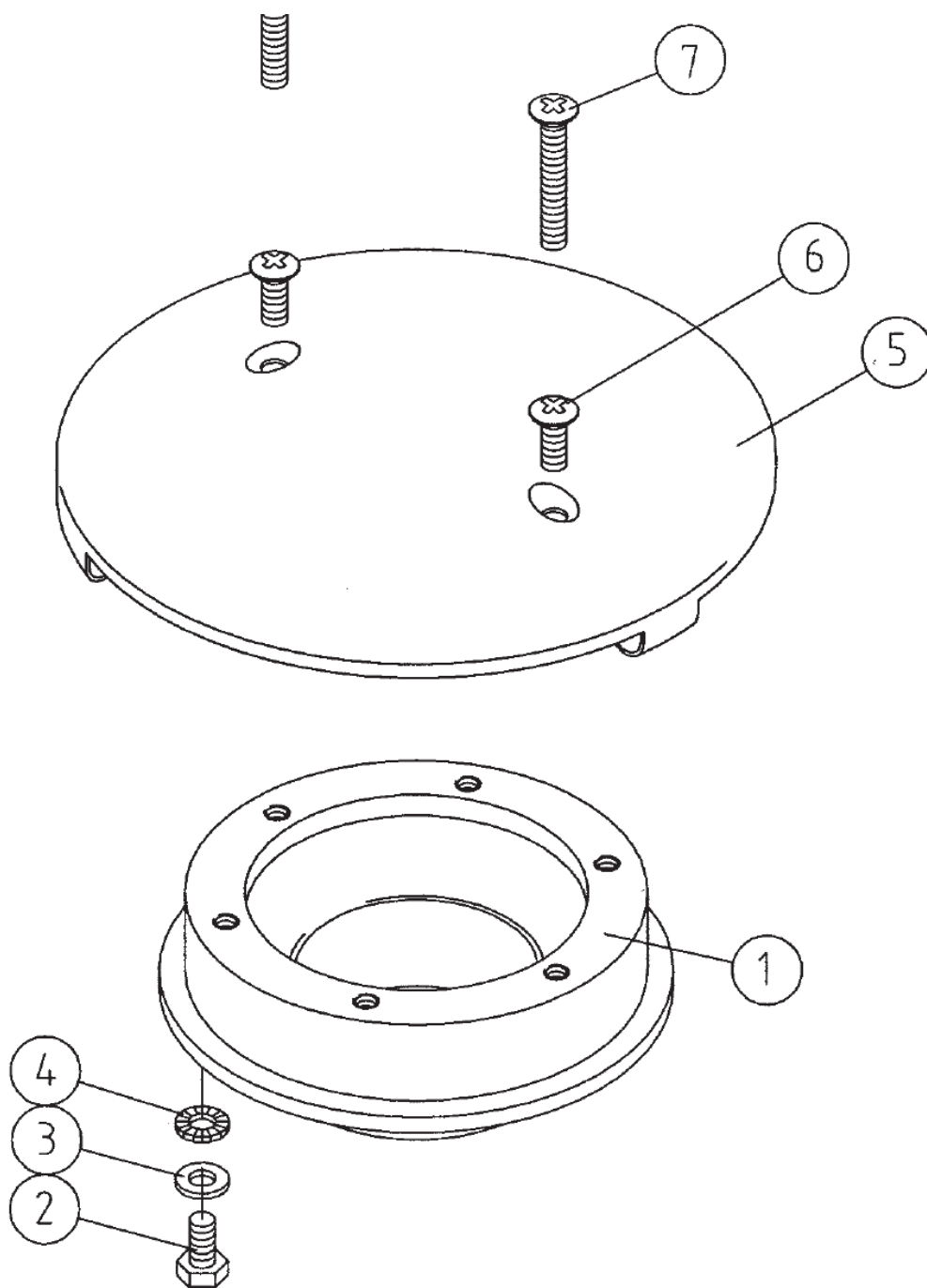
Regulator poziomu wody elektroniczny do skimmera z brązu Standard



Numer części na rysunku	Cena netto w EUR
1	23,40
2	1,56
3	11,64
4	106,80
5	11,88
6	7,08
7	2,04
8	2,04
9	349,56
10	131,04
11	26,04



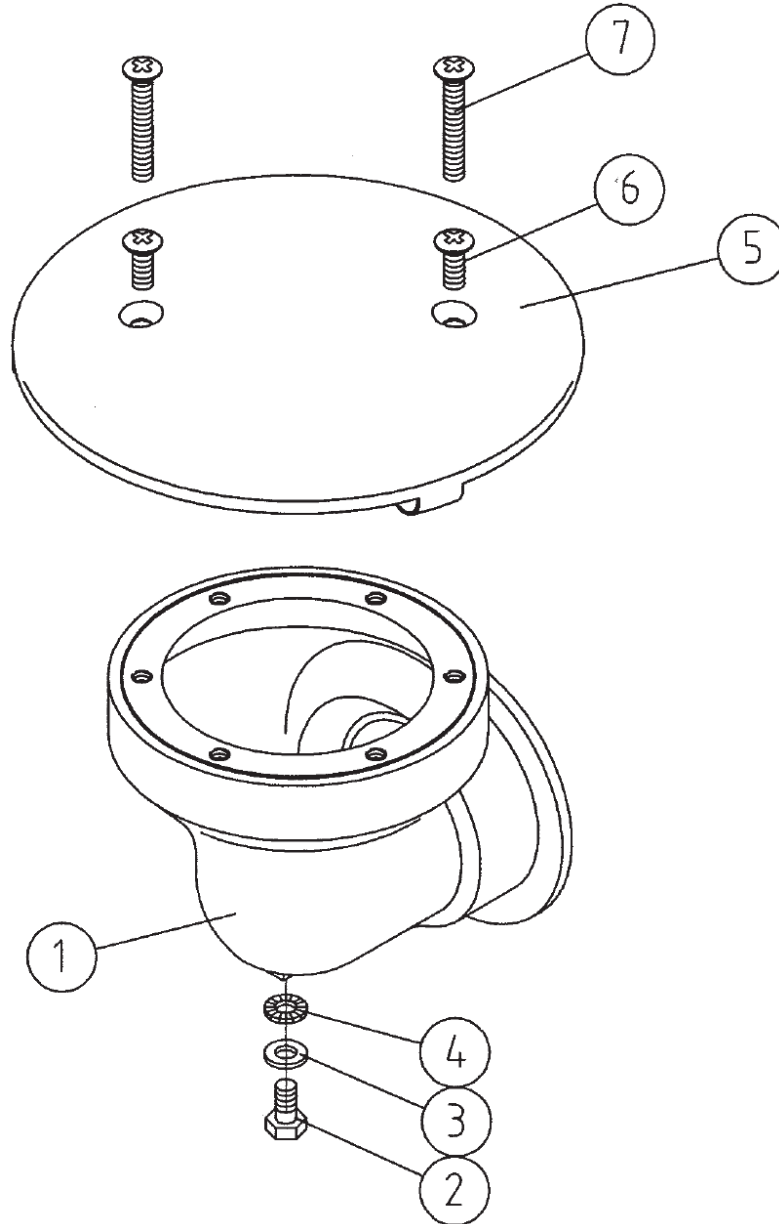
Odptyw denny pionowy z brązu



Numer części na rysunku	Cena netto w EUR
2	2,04
3	0,48
4	0,24
5	48,48
6	2,04
7	2,04
Uszczelka	3,96



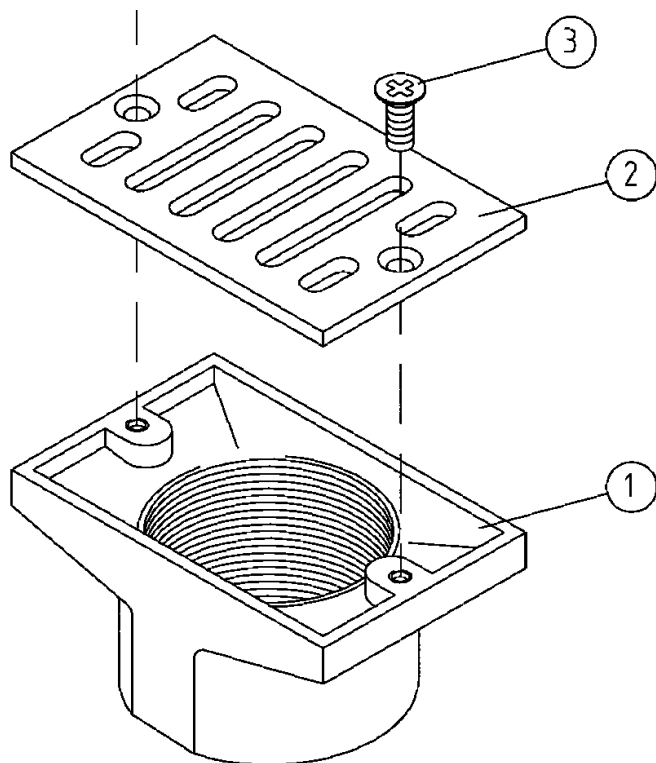
Odptyw denny poziomy z brązu



Numer części na rysunku	Cena netto w EUR
2	2,04
3	0,48
4	0,24
5	48,48
6	2,04
7	2,04
Uszczelka	3,96

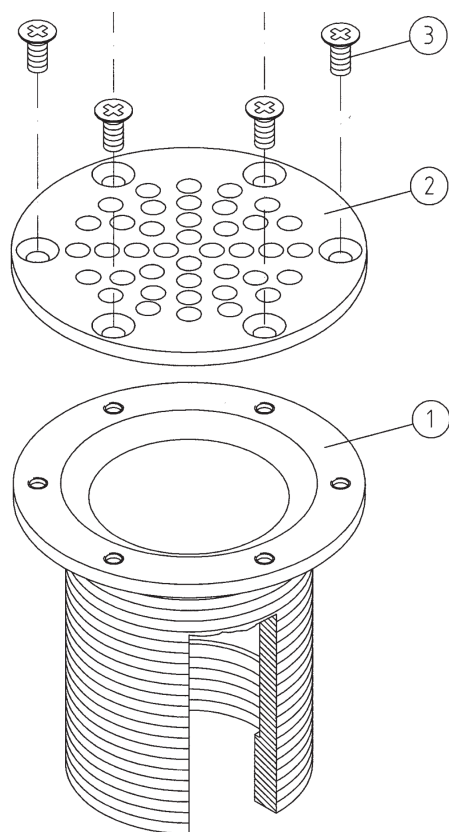


Odpyływ rynny z brązu 100x60mm i 160x60mm



Numer części na rysunku	Cena netto w EUR
2 dla wym.100 x 60mm	32,64
3	2,04
2 dla wym.160 x 60mm	37,44

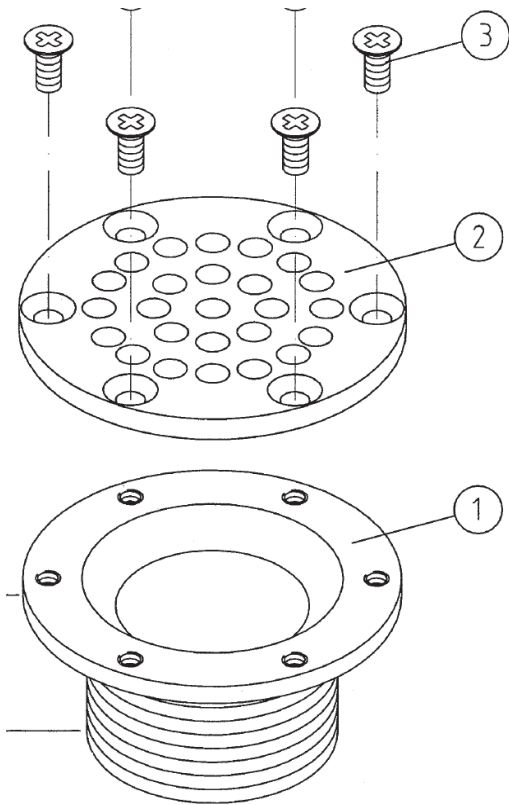
Odpyływ rynny z brązu GZ 2 1/2"



Numer części na rysunku	Cena netto w EUR
1	120,24
2	68,52
3	2,04



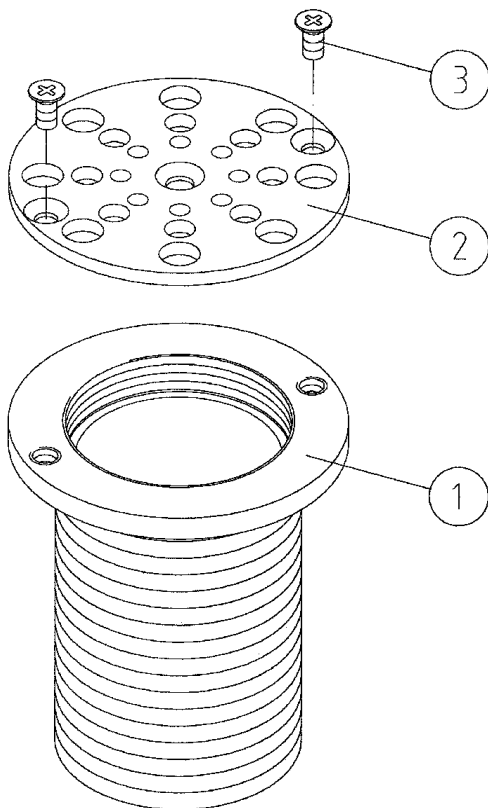
Odływ rynny z brązu GZ 2 ”



Numer części na rysunku	Cena netto w EUR
1 - dł.40mm	60,48
2 - dł.70mm	75,48
2	52,20
3	2,04



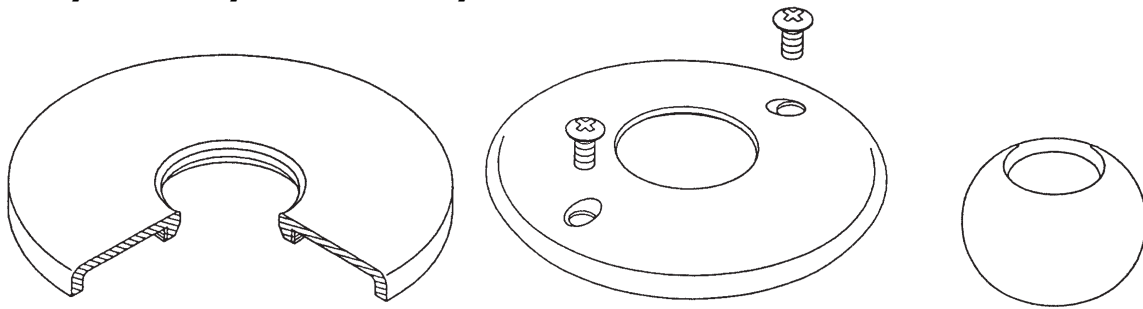
Odływ rynny z brązu GZ 1 1/2 ”



Numer części na rysunku	Cena netto w EUR
1	70,44
2	33,72
3	2,04

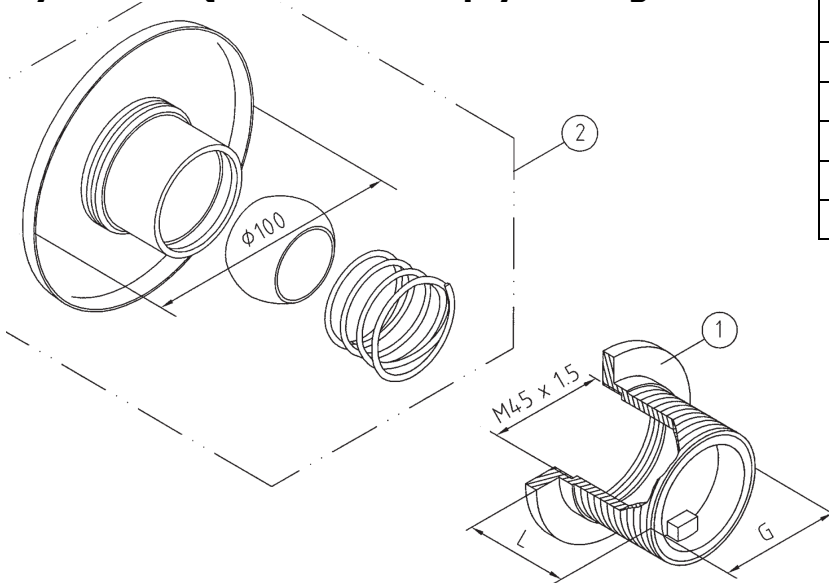


Elementy do starych modeli dysz



pokrywa chromowana śr.110mm – cena 0,00 eur	pokrywa ze stali śr.98mm - cena 17,52 eur	kulka dyszy 20 mm – cena 15,24 eur
--	--	---------------------------------------

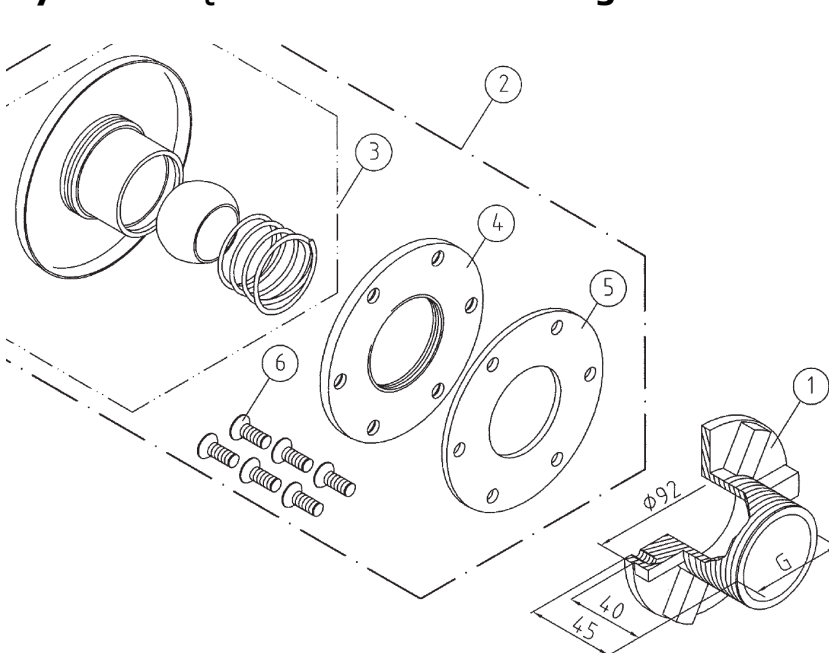
Dysza z brązu do basenu płytkowego



	Numer części	Cena netto w EUR
1 1/2", 40 mm	1	27,60
1 1/2", 70 mm	1	40,92
2", 40 mm	1	55,20
2", 70 mm	1	57,72
	2	45,36



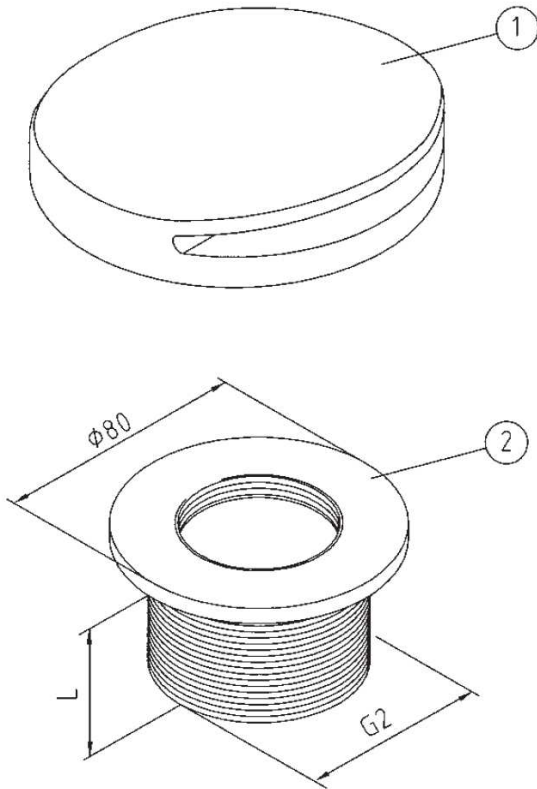
Dysza z brązu do basenu foliowego



	Numer części	Cena netto w EUR
1 1/2", 40 mm	1	59,04
2", 40 mm	1	86,88
1 1/2", 70 mm	1	138,00
	2	73,44
	3	45,36
	4	30,12
	5	3,84
	6	2,04



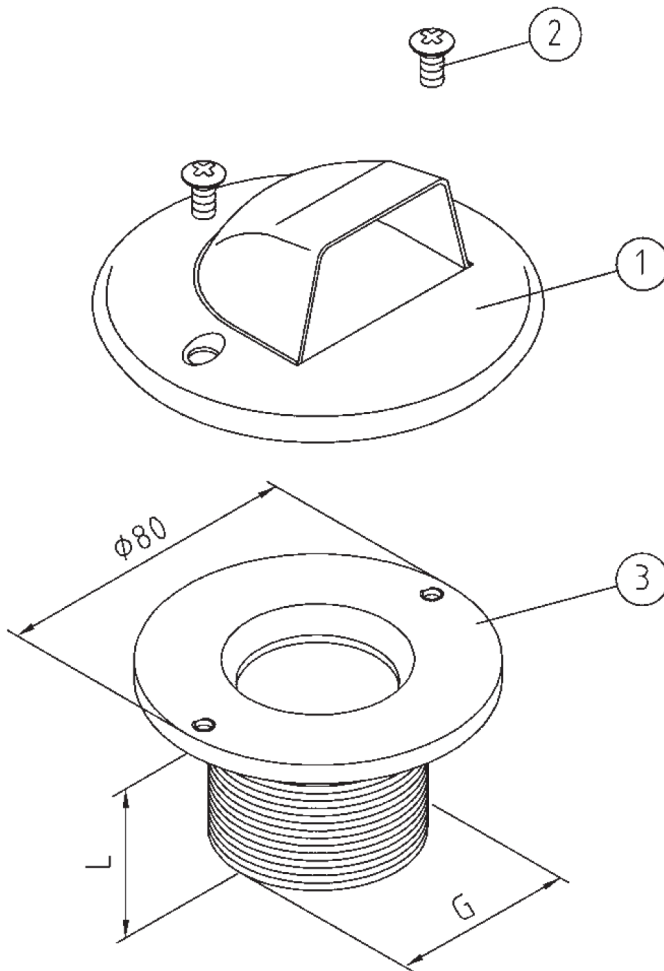
Muszla z brązu do basenu płytkowego pokrywa chromowana



	Numer części	Cena netto w EUR
	1	110,28
2", 40 mm	2	55,20
2", 70 mm	2	57,72



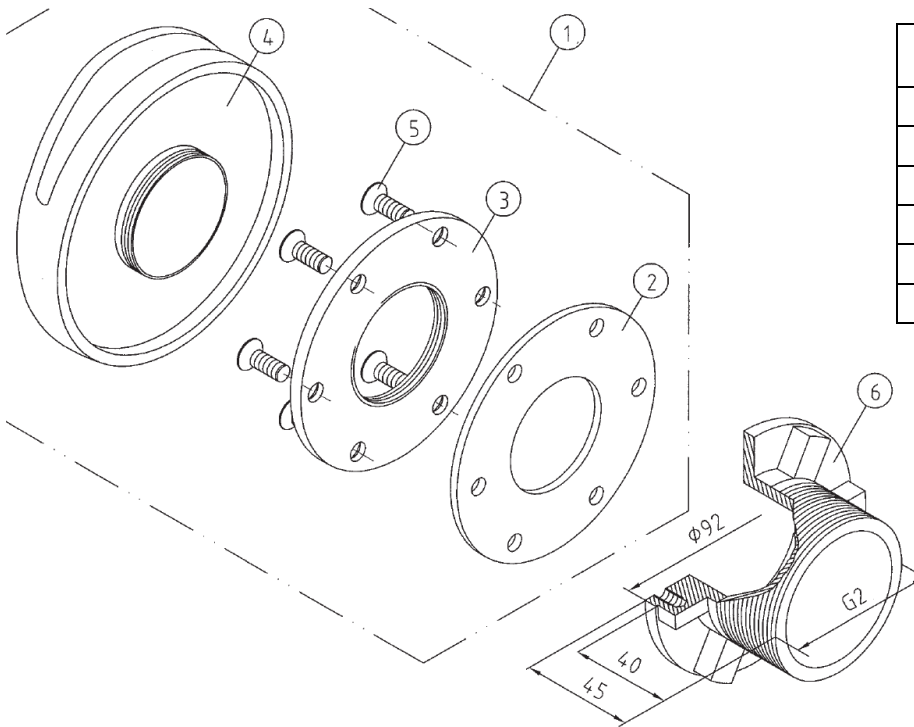
Muszla z brązu do basenu płytkowego pokrywa stalowa



	Numer części	Cena netto w EUR
	1	48,60
	2	2,04
1 1/2" , 40mm	3	39,24
1 1/2" , 70mm	3	83,16
2" , 40mm	3	54,48
2" , 70mm	3	63,36



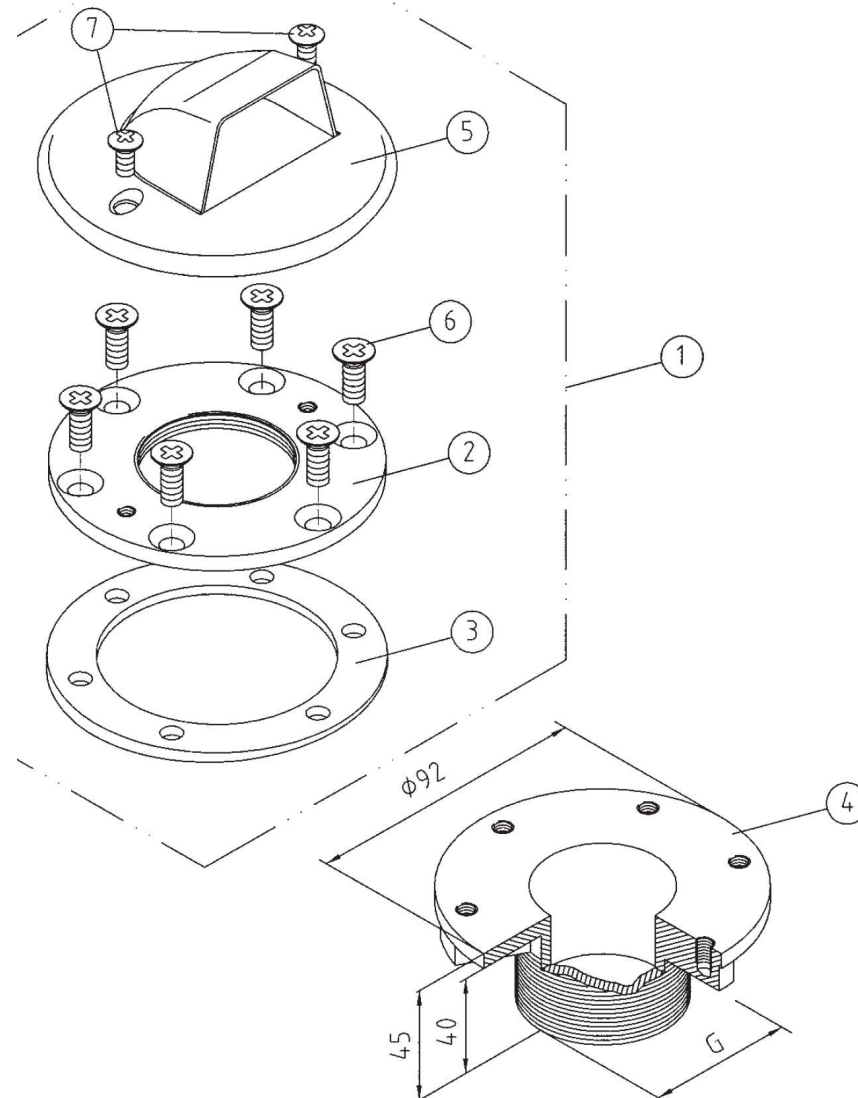
Muszla z brązu do basenu foliowego pokrywa chromowana



Numer części na rysunku	Cena netto w EUR
1	136,08
2	3,84
3	30,12
4	110,28
5	2,04
6	86,88



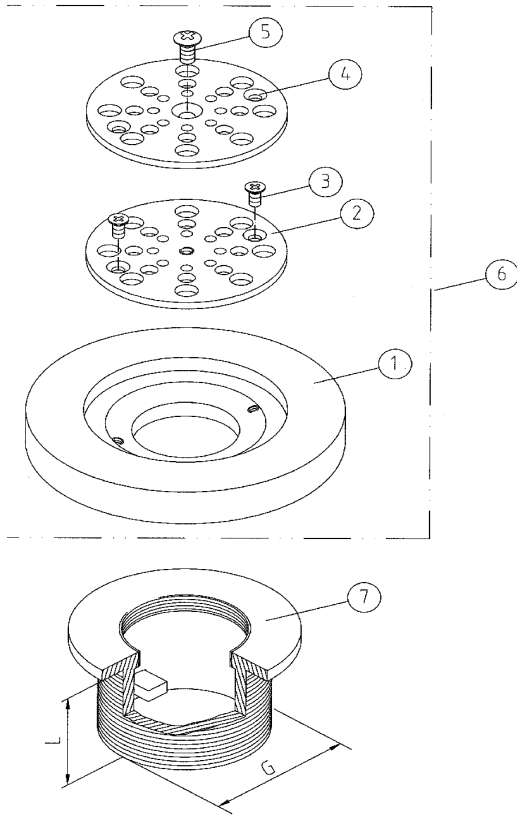
Muszla z brązu do basenu foliowego pokrywa stalowa



Numer części na rysunku	Cena netto w EUR
1	76,68
2	30,12
3	3,84
4 - 1 1/2" ,40mm	59,04
4 - 2" ,40mm	86,88
5	48,60
6	2,04
7	2,04



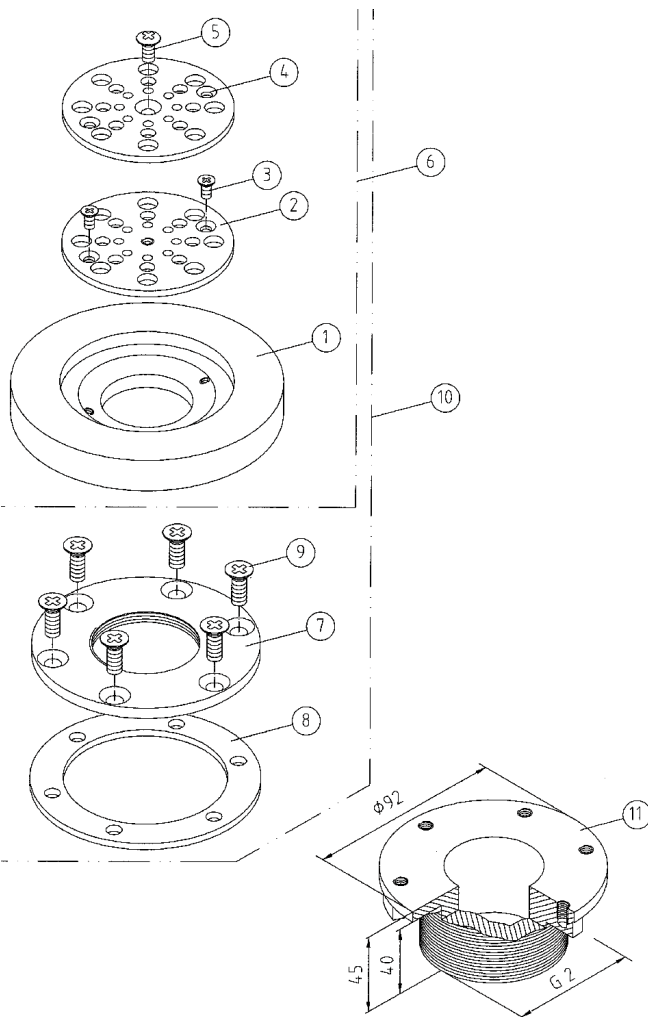
Dysza z brązu z regulowaną ilością wypływu do basenu płytkowego



Numer części na rysunku	Cena netto w EUR
1	70,92
2	50,88
3	2,04
4	43,20
5	2,04
6	102,84
7 - 1 1/2", 40mm	27,60
7 - 2", 40 mm	55,20
7 - 2", 70 mm	57,72



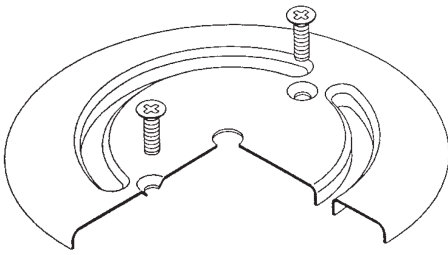
Dysza z brązu z regulowaną ilością wypływu do basenu foliowego



Numer części na rysunku	Cena netto w EUR
1	70,92
2	50,88
3	2,04
4	43,20
5	2,04
6	102,84
7	30,12
8	3,84
9	2,04
10	130,68
11	86,88

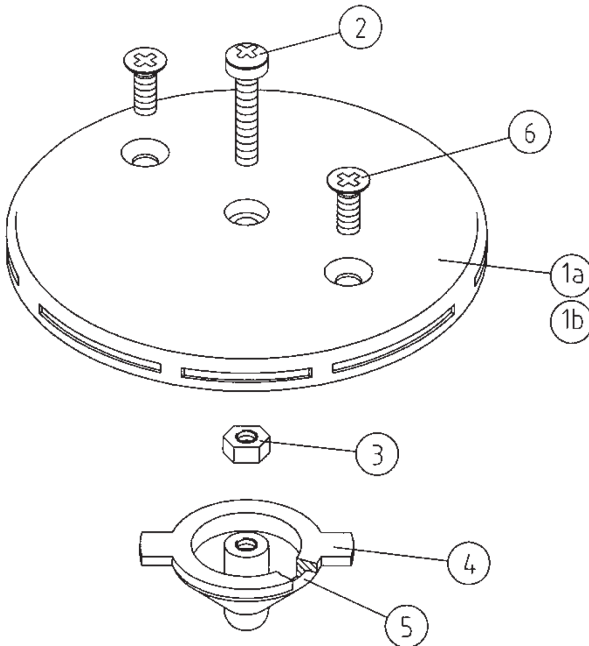


Dysza denna z brązu



Pokrywa dyszy dennej
stary typ -
Cena netto w EUR - 49,44

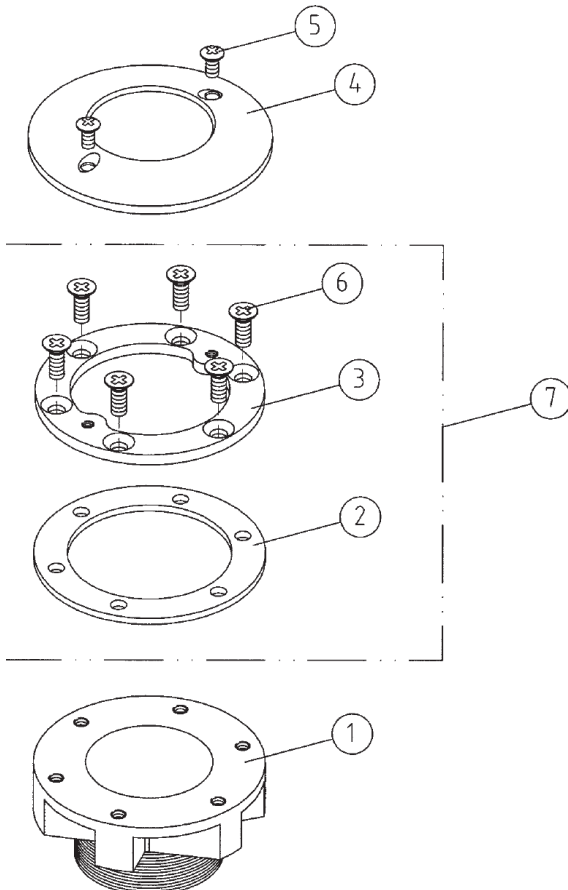
Dysza denna z brązu nowy typ



Numer części na rysunku	Cena netto w EUR
1	55,80
2	2,04
3	2,04
4	7,68
5	2,88
6	2,04
uszczelka	3,84



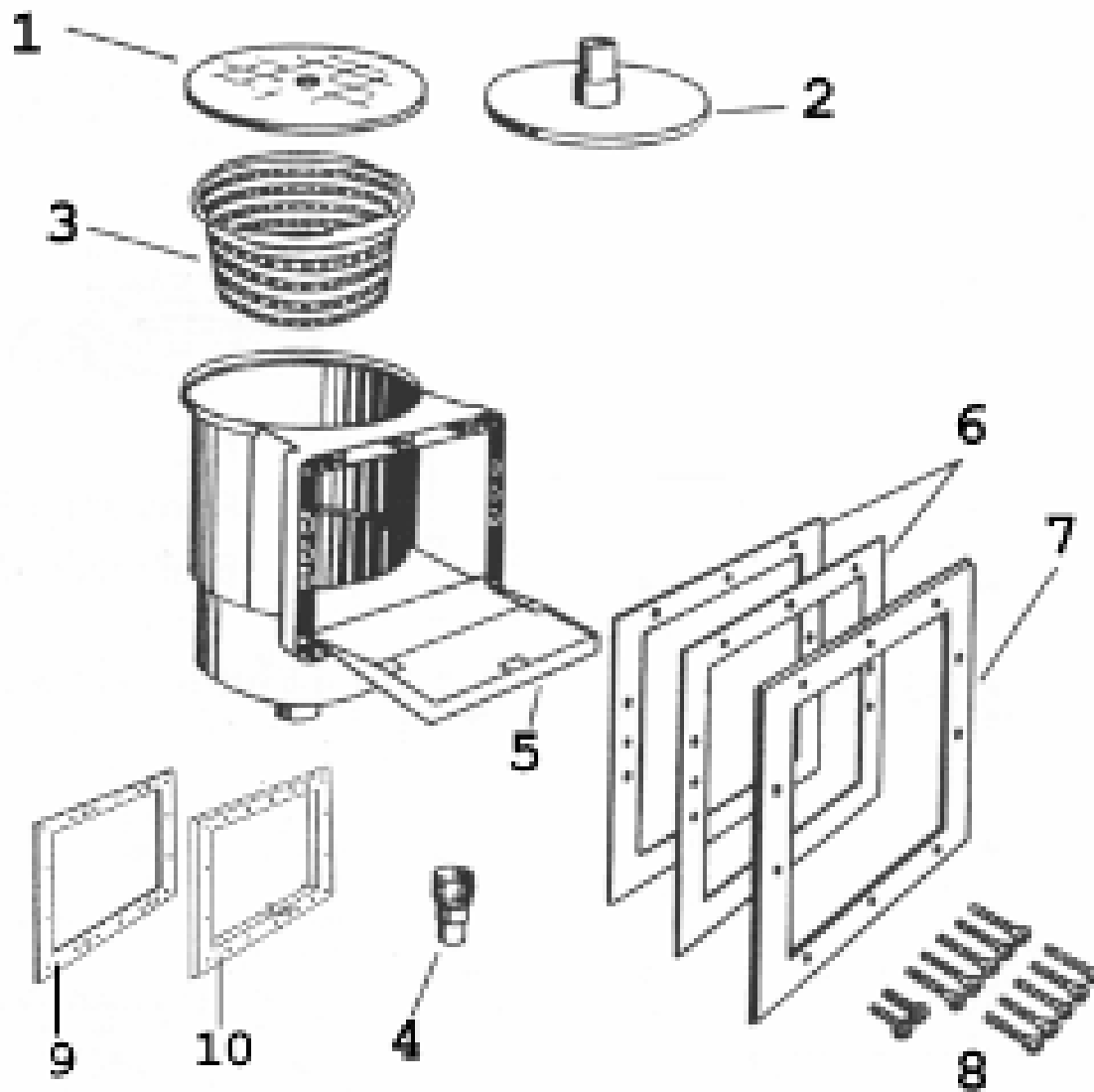
Przyłącze węża pokrywa stalowa



Numer części na rysunku	Cena netto w EUR
1	108,36
2	3,84
3	30,96
4	20,04
5	2,04
6	2,04
7	25,80



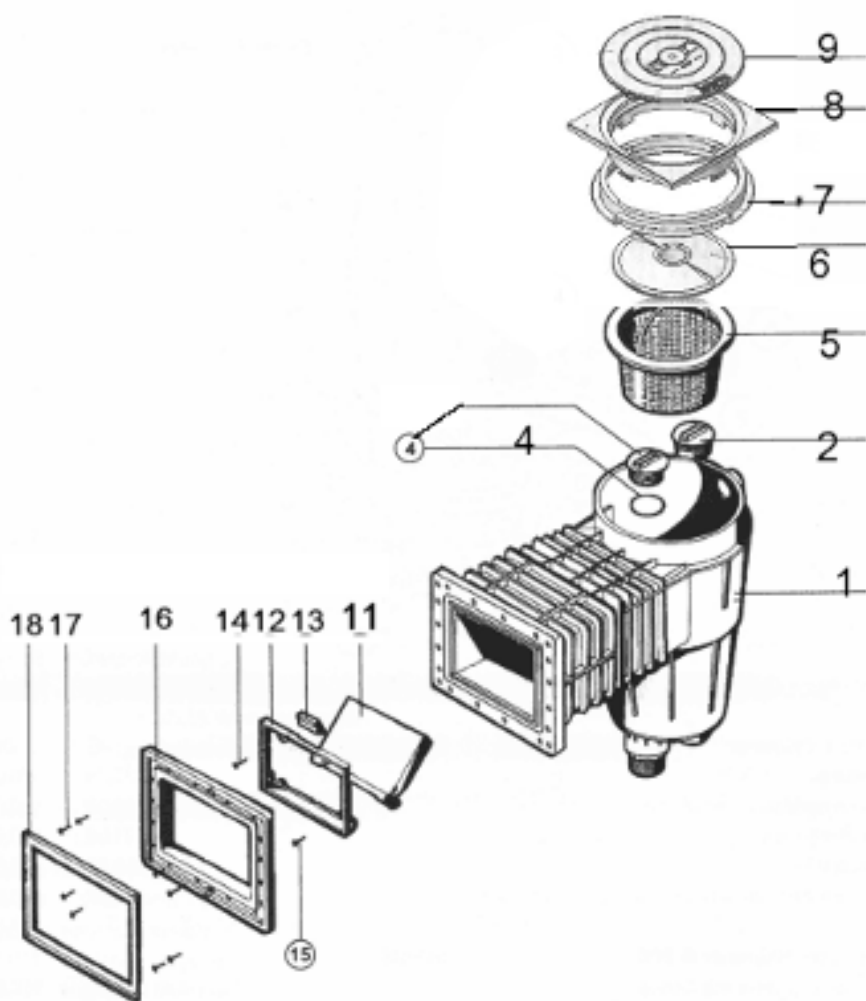
Miniskimmer z tworzywa



Nr art.	Numer części	Cena netto w EUR
E43100	1	6,86
E43102	2	7,33
E43104	3	4,93
E43108	5	3,46
E43110	6	5,13
E43112	7	7,33
E43114	8	8,06
E43200	9	9,79
E43202	10	11,39

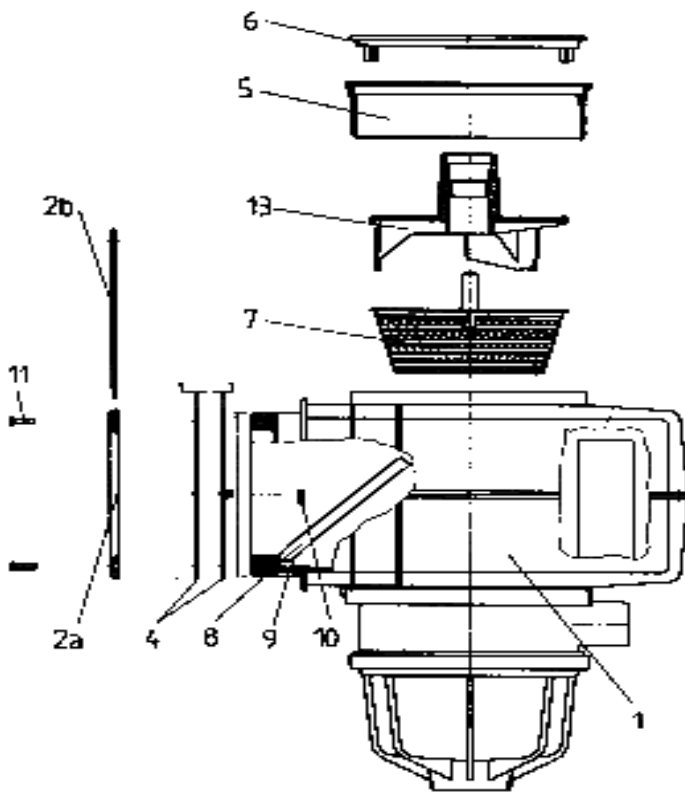


Skimmer EUROz tworzywa



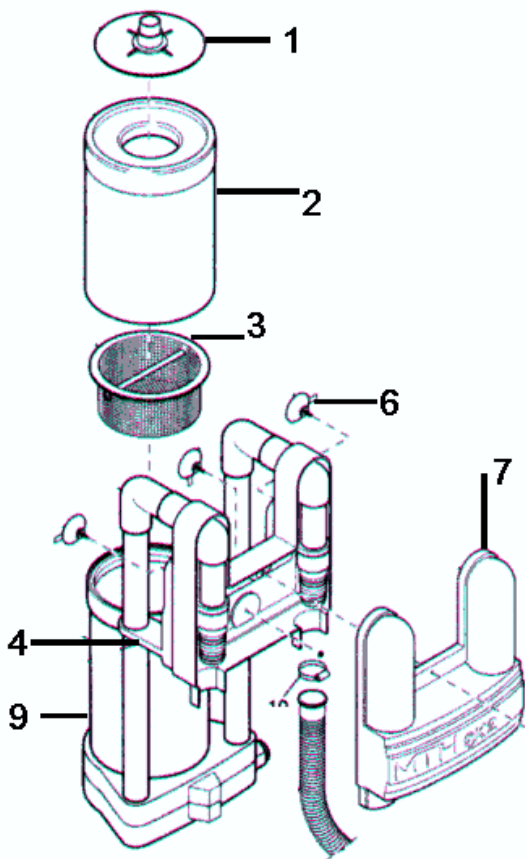
Nr art.	Nazwa artykułu	Numer części	Cena netto w EUR
E42280	korek regulacyjny	2	8,40
E42282	korek zaślepiający	4	8,40
E42306	koszyk skimmera z rączką	5	25,20
E42300	przyłącze węża	6	18,00
E42310	tuleja	7	19,20
E42308	pokrywa skimmera kwadrat	8 + 9	36,00
E43205	klapka	11 + 13	19,20
E42304	ramka klapki	12 + 14	19,20
E42312	uszczelki skimmera Euro 2 sztuki		38,40
E42314	ramka w kolorze białym	16 + 17 + 18	25,85
e42316	ramka w kolorze srebrnym	17 + 17 + 18	30,00
E42318	uszczelki skimmera szerokiego Euro 2 sztuki	16	39,60
E42320	ramka skimmera szerokiego	16 + 17 + 18	29,09

Skimmer V20 z tworzywa



Nr art.	Nazwa artykułu	Numer części	Cena netto w EUR
E43000	ramka ABS	2a	27,60
E43002	ramka metalowa	2b	102,00
E43004	uszczelka	4	25,20
E43006	podwyższenie skimmera	5	22,80
E43008	pokrywa	6	31,20
E43010	koszyk	7	31,20
E43012	klapka	8	43,20
E43014	śruby (komplet)	11	14,40
E43020	przyłącze węża	13	49,20

Skimmer zawieszany z tworzywa

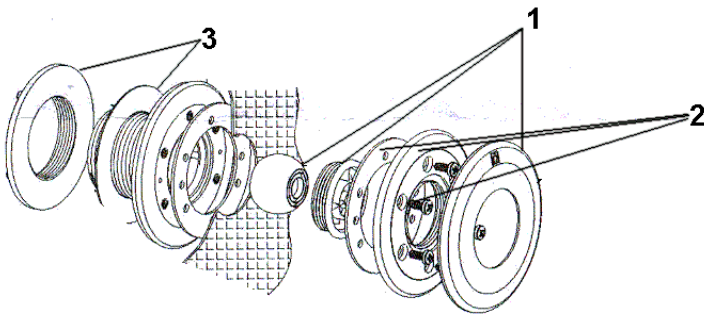


Nr art.	Nazwa artykułu	Numer części	Cena netto w EUR
E13000	przyłącze węża	01	18,00
E13002	element pływający skimmera	02	72,00
E13004	koszyk filtra	03	22,80
E13006	obudowa skimmera dolna część	04	114,00
E13012	odbojnik	09	7,20



Dysza Euro tworzywa

Model 1



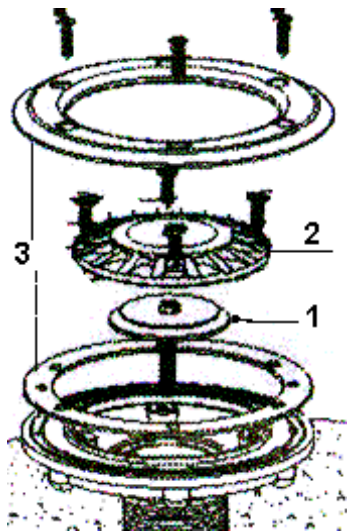
Nr art.	Nazwa artykułu	Numer części	Cena netto w EUR
e45203	pokrywa z oczkiem dyszy	1	8,32
e45200	uszczelki z kołnierzem i śrubami	2	10,78
e45204	nakrętka z uszczelką	3	5,51
24211	pokrywa PCW w kolorze stalowym	1	19,78

Model 2



Nr art.	Nazwa artykułu	Numer części	Cena netto w EUR
e45222	pokrywa z oczkiem dyszy	1	8,32
e45221	uszczelki z kołnierzem i śrubami	2	10,78
e45223	nakrętka z uszczelką	3	5,51

Dysza denna do folii z tworzywa



Nr art.	Nazwa artykułu	Numer części na rysunku	Cena netto w EUR
e45201	regulacja wypływu	1	3,20
e45205	pokrywa	2	4,64
e45206	uszczelka z kołnierzem	3	22,04

Odpyływ denny Euro z tworzywa

Model 1



Nr art.	Numer części	Cena netto w EUR
e45208	1	31,28
e45210	2	6,79



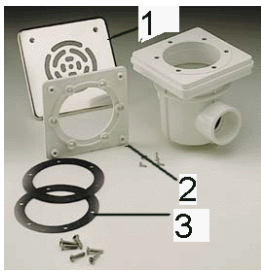
Model 2



Nr art.	Numer części	Cena netto w EUR
e45212	1	18,00
e45210 – biała	2	12,50
E45217 - srebrna	2	42,50



Odływ denny Euro pokrywa stalowa



Nr art.	Nazwa artykułu	Numer części	Cena netto w EUR
e45215	pokrywa	1	39,40
e45220	kołnierz	2	10,07
e45225	uszczelki	3	17,21

Odływ denny Krause



Nr art.	Nazwa artykułu	Cena netto w EUR
e45312	kołnierz	31,20
e45314	uszczelka	13,20
e45316	śruby 8 sztuk	11,40
e45318	pokrywa	34,80

Skimmer ze stali STAINLESS EDITION



MINI

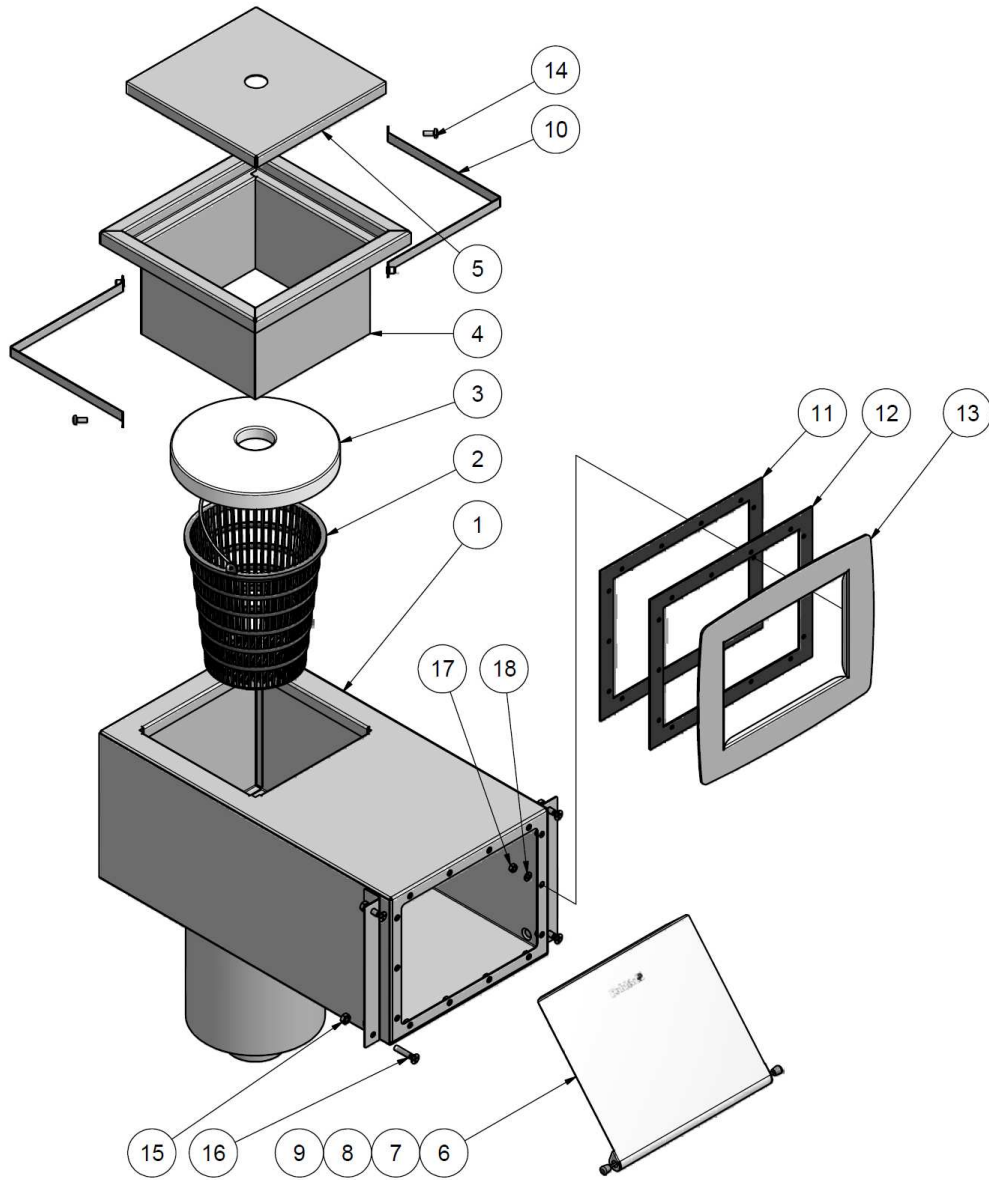


MIDI



MAXI

Skimmer ze stali STAINLESS EDITION

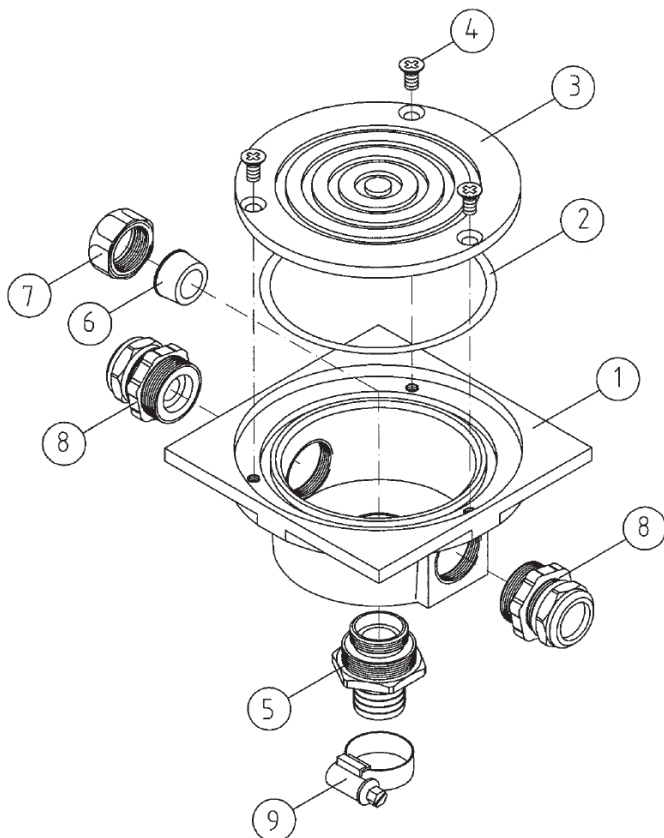


Formularz zamówienia

Numer części na rysunku	Cena netto w EUR
18	1,12
17	1,87
16	1,87
15	1,87
14	1,87
13	86,43
12	9,15
11	9,15
6+7+8+9	36,03
5	35,28
4	161,09
3	18,85
2	6,72

NAZWA TOWARU	
TYP - MODEL	
Nr części towaru	Ilość

Puszka elektrycznych połączeń z brązu –stary model



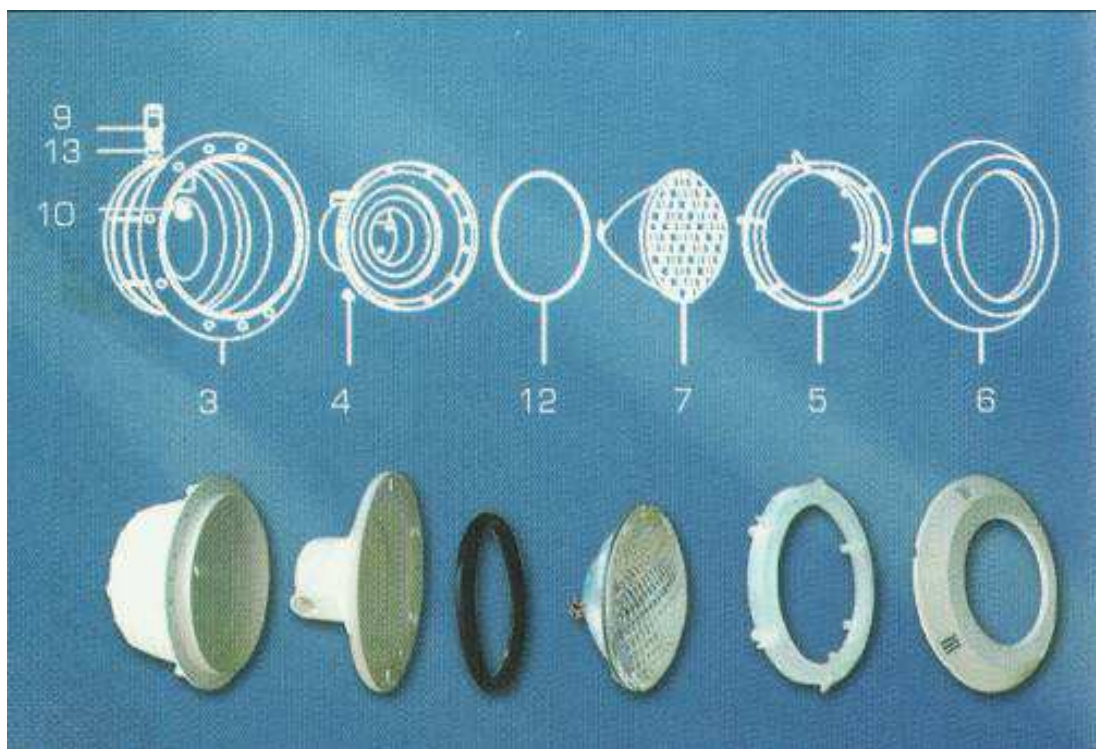
Numer części na rysunku	Cena netto w EUR
1	77,16
2	4,80
3	57,24
4	2,04
5	25,08
6	6,36
7	11,16
8	11,16
9	3,48

Puszka elektrycznych połączeń z brązu –nowy model



Cena na zapytanie

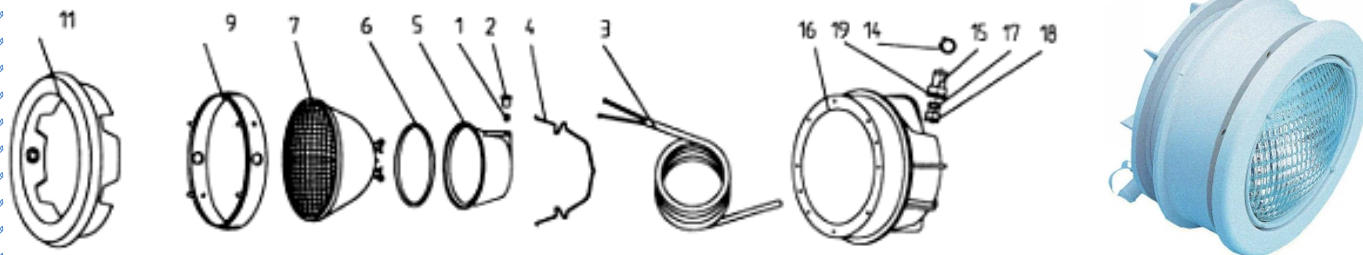
Lampa Euro 300 W , 12 V



Nr art.	Nazwa artykułu	Numer części	Cena netto w EUR
e43523	pokrywa stalowa	6	63,96
e45527	pokrywa z tworzywa biała	6	21,00
e45528	pokrywa z tworzywa chromowa	6	45,00
e43526	uszczelka kapy	12	11,64
e43486	kapa	4	27,02
e43488	pierścień	5	15,00
e43522	klipsy		21,60
e43480	pazurki rozporowe-stary model		16,21
e43482	dławik wew.puszki	10	4,50
e43483	uszczelka dławika	13	3,00
e43488	złączka	9	4,50
e43484	korek puszeki		4,50
e43518	uszczelka 2 szt		18,02
e43520	kołnierz dociskowy uszczelki		16,40

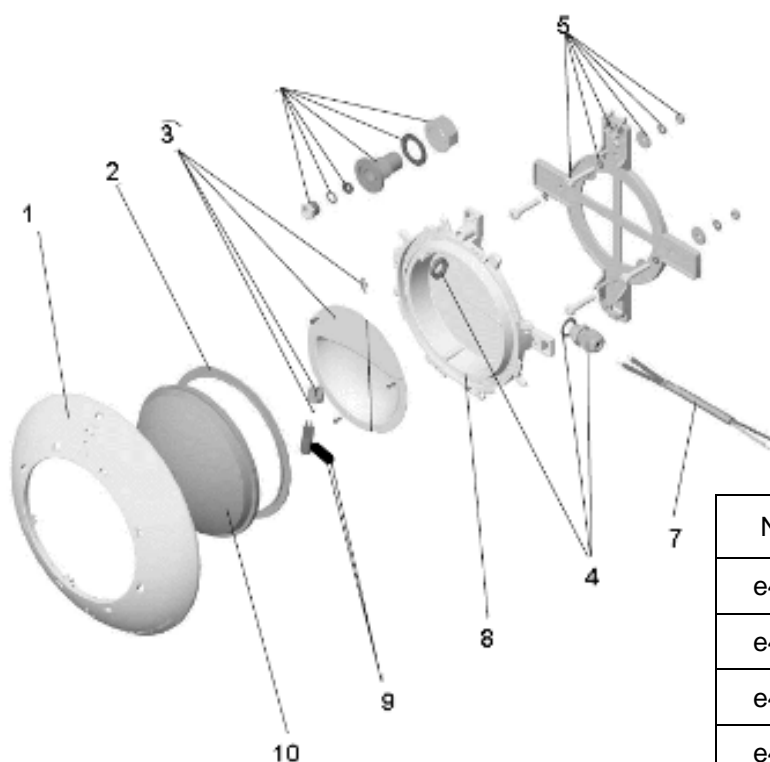
Lampy podwodne

Lampa MTS 300 W ,12 V



Nr art.	Nazwa artykułu	Numer części na rysunku	Cena netto w EUR
e43800	śrubunek lampy komplet	14-19	25,20
e43802	kapa lampy	5+1+2	30,00
e43804	sprężynka	4	21,60
e43806	uszczelka kapy	6	16,80
e43808	pierścień żarówki	9	24,00
e43812	ramka lampy	11	37,20
e43818	kołnierz		25,20
e43820	uszczelka		22,80
e43822	śruby kołnierza		16,80

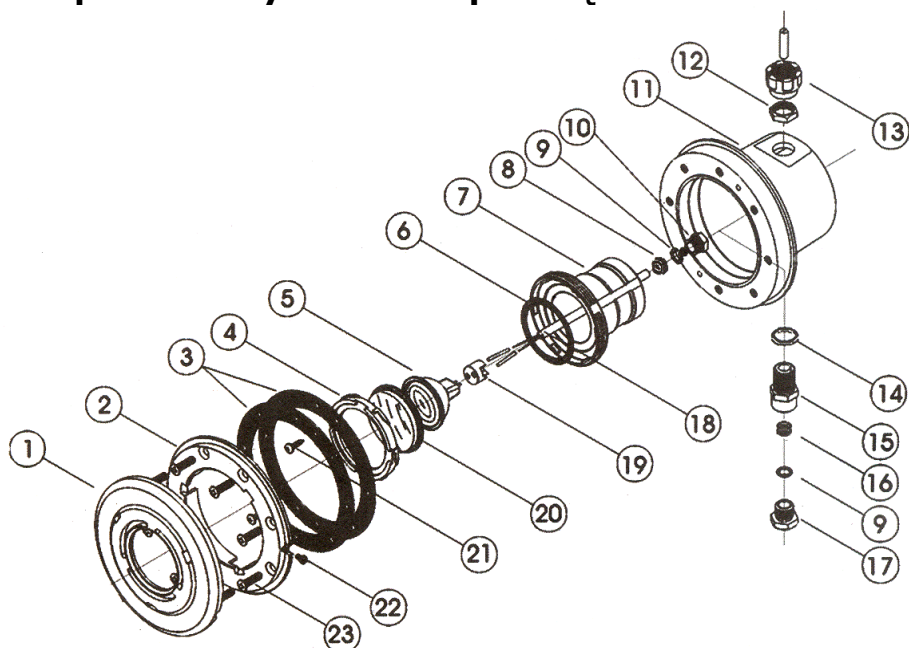
Lampa zawieszana 100 W



Nr art.	Nazwa artykułu	Numer części	Cena netto w EUR
e43651	pokrywa	1	14,41
e43652	uszczelka	2	15,62
e43654	kostka	3	39,13
e43656	dławik kabla	4	16,91
e43658	krzyżak	5	19,02
e43660	dławik	6	8,14
e43662	kabel	7	23,20
e43664	obudowa	8	39,44
3029875	żarówka	9	8,00

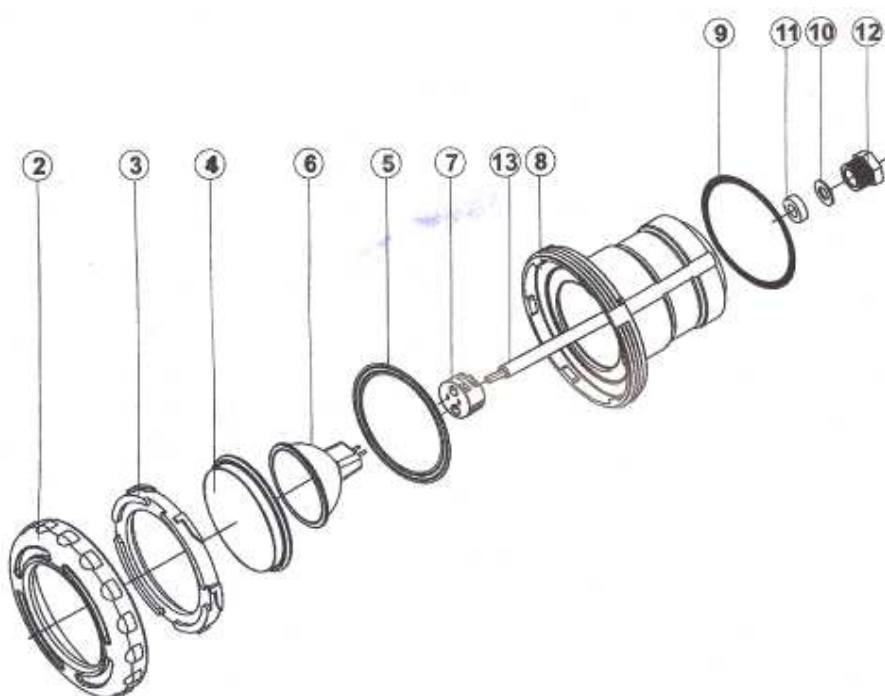
Lampy podwodne

Lampa z tworzywa 50W z puszką



Nr art.	Nazwa artykułu	Numer części na rysunku	Cena netto w EUR
e43761	kostka	19	9,44
e43762	kabel z dławikiem	18 + 8-10	25,58
e43763	dławik kabla	8 -10	2,42
e43764	pokrywa	1	10,70
e43765	kołnierz	2 +23	10,93
e43766	dławik puszki	14-17 + 9	22,10
e43770	oprawa	7	9,66
e43768	uszczelki	3 + 21-22	10,90
e43769	szkiełko	20 + 4 + 6	14,29

Lampa z tworzywa 50W bez puszki



Nr art.	Numer części	Cena netto w EUR
e43761	7	9,44
e43762	10-13	25,58
e43763	10-12	2,42
e43772	9	2,18
e43769	3+4+5	14,29
e43771	2	2,03

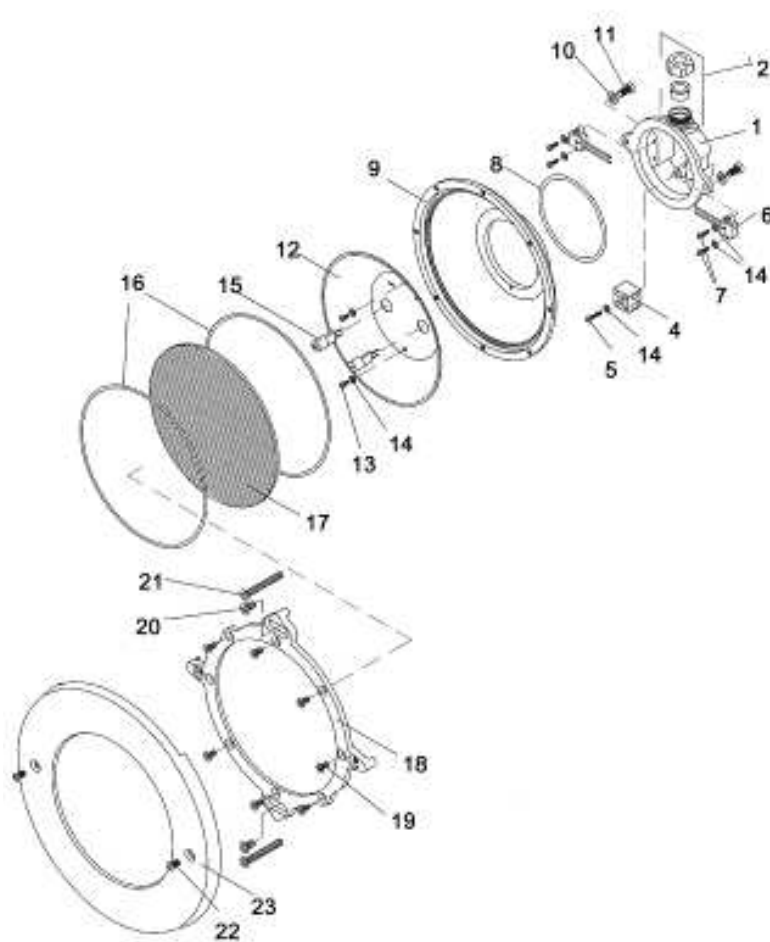
Lampy podwodne

Lampa 300W , 12V z brązu



Nazwa artykułu	Numer części	Cena netto w EUR
nypel i śrubunek puszkii lampy		42,60
nakrętka puszkii lampy z uszczelką		16,92
uszczelka kołnierza uszczelniającego		11,40
uchwyt	1	85,92
	2	2,04
uszczelka żarówki	3	9,48
uszczelka kapy	5	9,48
kapa	6	104,64
śrubunek kapy	7	26,88
kabel 2,5m	8	74,28
uchwyt	9	25,80
uchwyt	10+11	27,84
ramka stalowa	12+13	75,84

Lampa 2 x 50 i 2x 65W z brązu

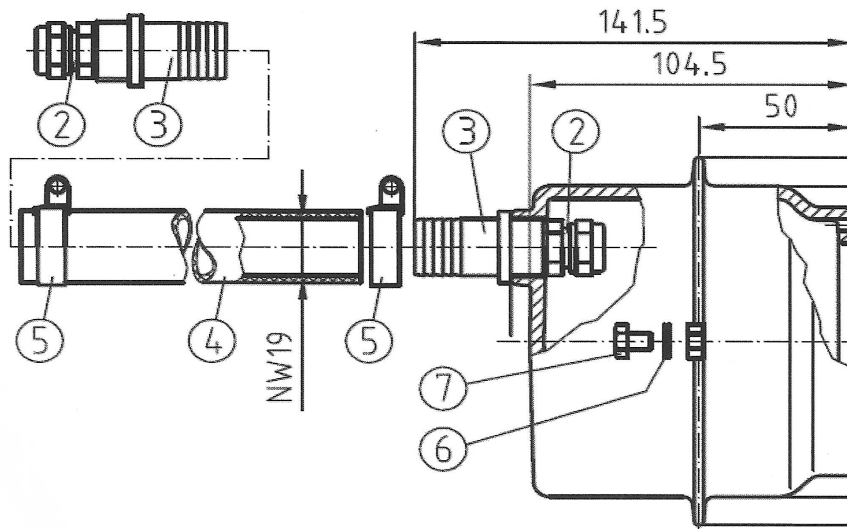


Nr art.	Numer części na rysunku	Cena netto w EUR
43704	2	26,88
43730	6+7+14	8,16
43732	8	9,48
43733	9	125,64
43734	12	31,56
43714	16	9,48
43738	17	124,68
43190	12+13	75,84
43708	3	57,12
43657	1+10+11	109,44
43659	18-21	87,84
43660	4	4,20

Lampa 2 x 50 i 2x 65W STARY TYP – części na zapytanie

Lampy podwodne

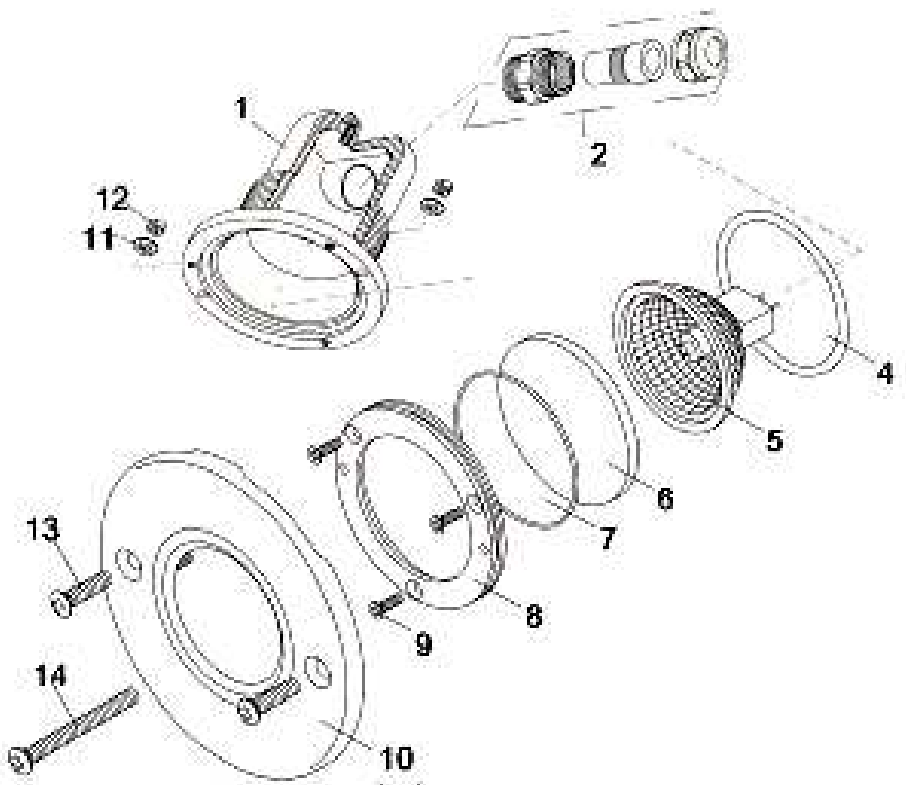
Puszka halogenu 50 W



Numer części na rysunku	Cena netto w EUR
2	7,44
3	24,00
4	9,72
5	3,48
6	0,24
7	2,04



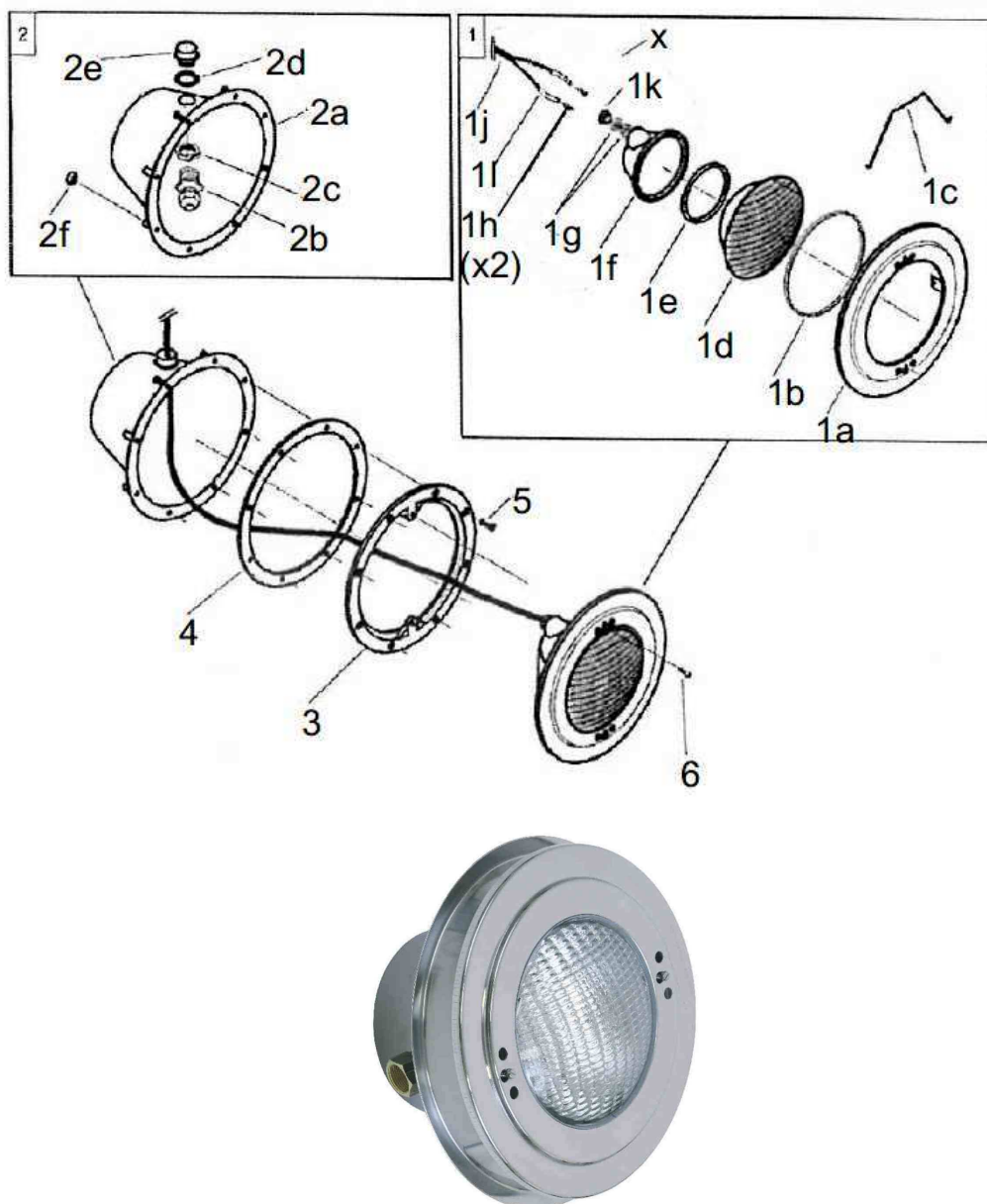
Wkład halogenu 50 W



Nr art.	Nazwa artykułu	Numer części na rysunku	Cena netto w EUR
e43750	śrubunek	2	9,00
e43751	uszczelka	4	4,56
e43710	szkiełko	6	26,04
e43753	uszczelka	7	4,56
e43754	kołnierz	8	23,52
e43755	śruba 1 szt	9	2,04
e43756	pokrywa ze stali	10	73,80

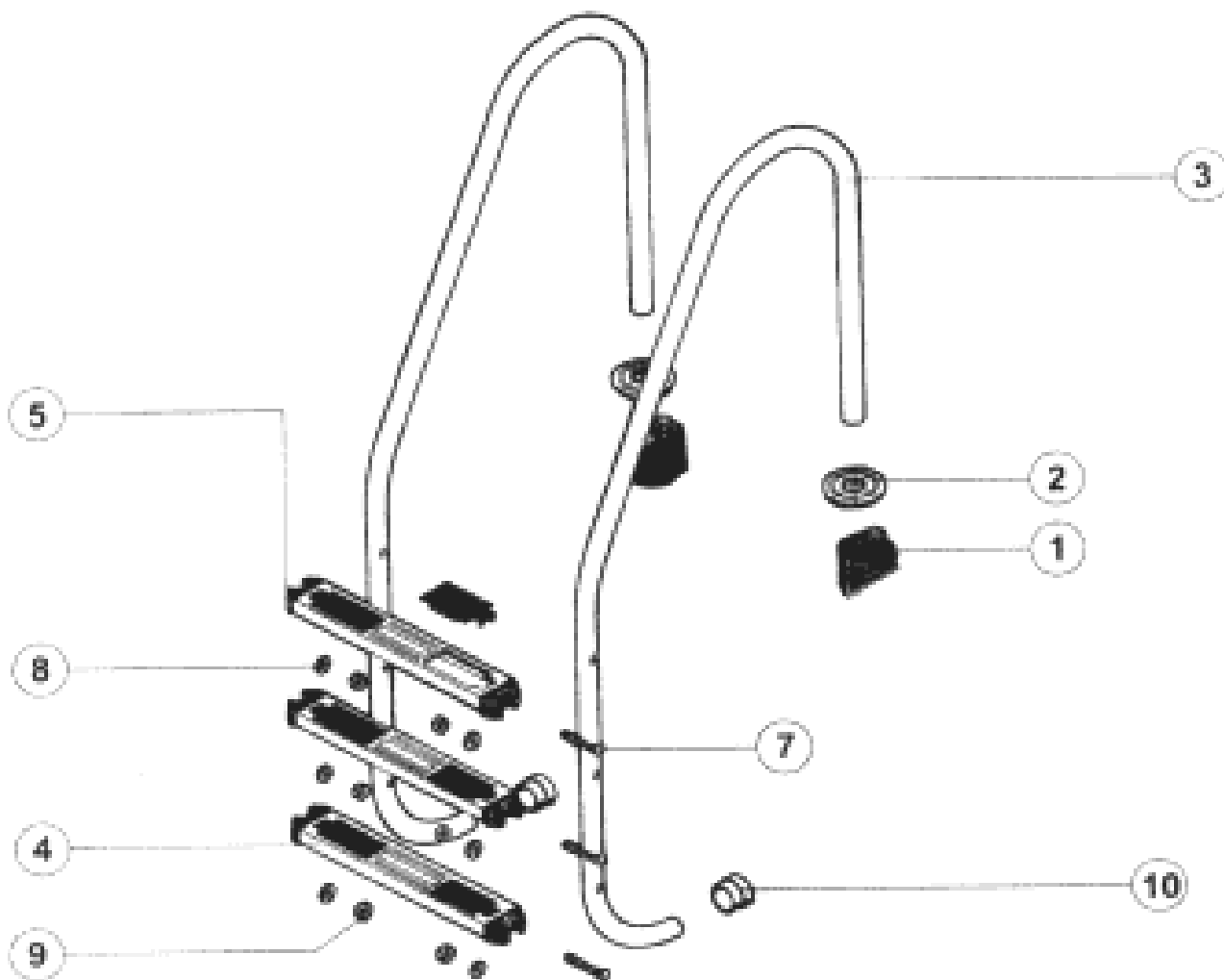
Lampy podwodne

Lampa 300 W ze stali



Nr art.	Nazwa	Numer części na rysunku	Cena netto w EUR
e44000	kapa lampy kompletna	1e+1f+1g+1k	6,54
e44001	kompletna puszka beton	2	118,91
e44002	kompletna puszka folia z uszczelkami	2	206,64
e44003	śrubunek puszki	2b+2c+2d+2e	35,28
e44004	kołnierz	3	80,64
e44005	uszczelka	4	25,76
e44006	śruba 1 szt	5	17,92
e44007	wkład lampy komplet	1	304,45

Drabiny stalowe 43 mm [wszystkie modele]

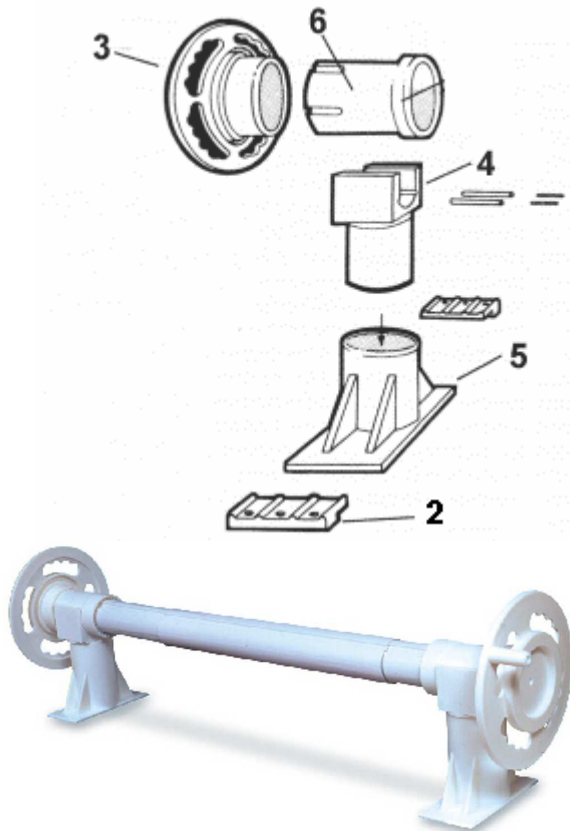


Nr art.	Nazwa artykułu	Numer części na rysunku	Cena netto w EUR
E49604	mocowanie drabiny w beton	1	6,59
E49606	pokrywka	2	3,03
E49600 F	stopień stalowy z nakładkami gumowymi Fx Pool	5	15,32
E49600 K	stopień stalowy bez nakładek gumowych - kripsol	5	28,35
E49601	stopień całostalowy Fx Pool	5	12,96
E49608	gumowy odbojnik	10	2,10
E49610 F	nakładka gumowa - Fx Pool	4	1,16
E49610 K	nakładka gumowa - kripsol	4	2,40



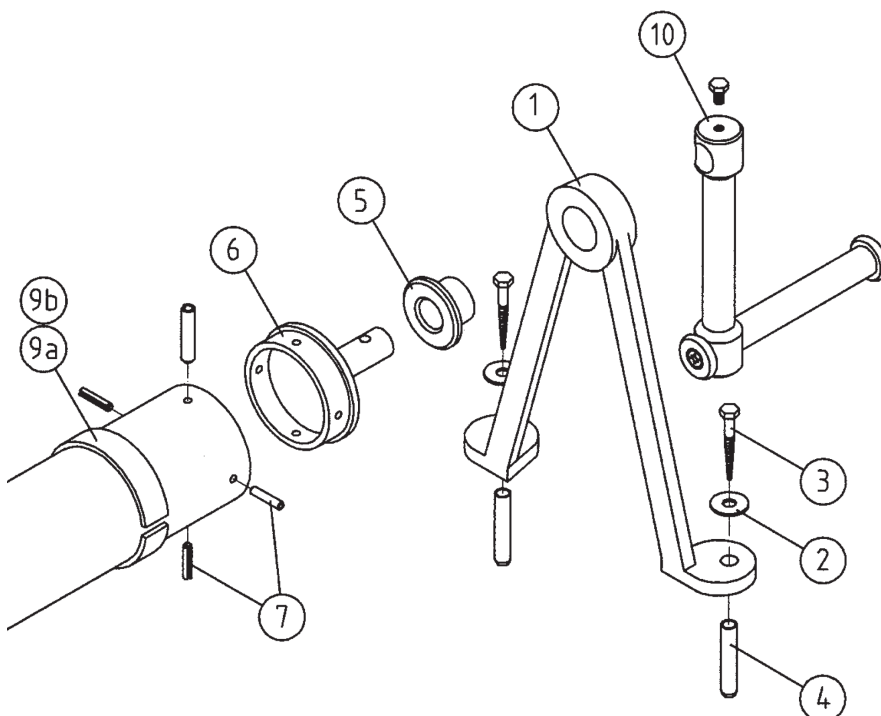
Rolki zwijające

Rolka z tworzywa ABS



Nr art.	Nazwa artykułu	Numer części	Cena netto w EUR
E12000	rury teleskopowe do 6m szer.		138,93
E12002	statywy z ABS (komplet)	2-6	45,84
E12009	mocowanie podstawy	2	1,53
E12004	kółko	3	7,35
E12006	widelki	4	4,59
E12008	podstawa	5	5,85
E12010	wałek	6	4,32
E12012	mocowanie z paskami i śrubami		12,78

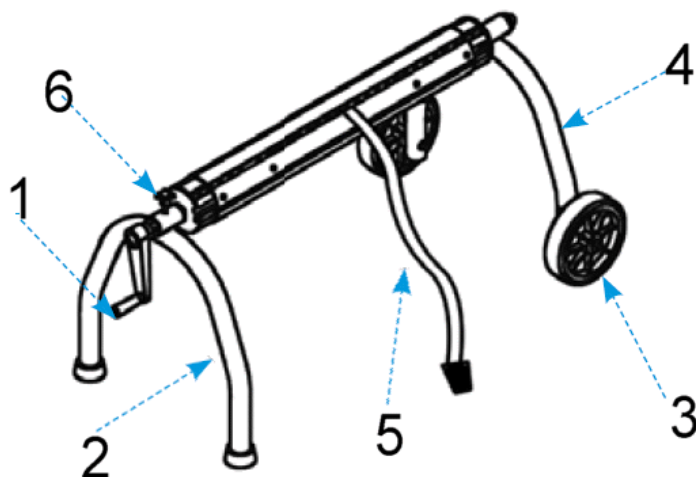
Rolka ręczna z brązu



Numer części na rysunku	Cena netto w EUR
1	241,92
2	2,04
3	2,40
4	1,56
5	15,72
6	46,92
7	1,08
9a – 5m	4,32
9b – 7m	4,32
10	103,68

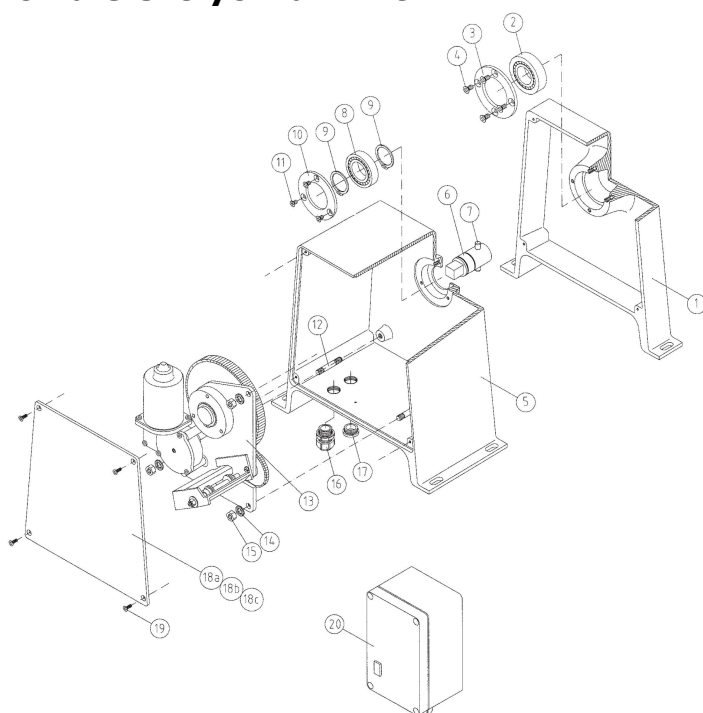
Rolki zwijające

Rolka ze stali stała i ruchoma



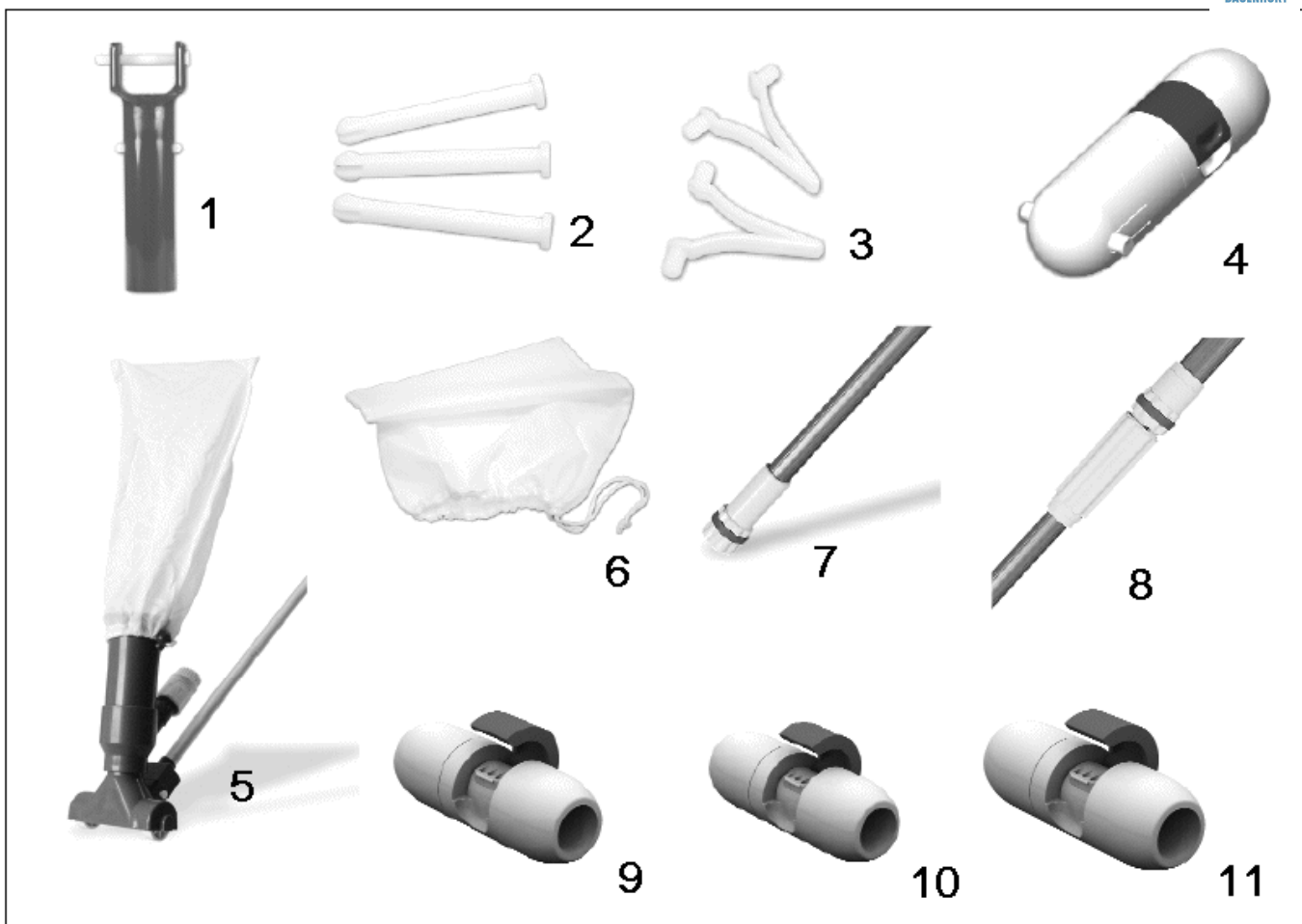
Nr art.	Nazwa artykułu	Numer części na rysunku	Cena netto w EUR
E12020	rączka	1	32,59
E12021	statywy stałe 2 szt.	2	169,74
E12022	kółko	3	25,74
E12024	statywy z kółkami 2 szt.	4	205,56
E12012	paski komplet	5	12,78
E12027	blokada kierownicy	6	8,01
E12028	Trzpień mały,krótki		24,00
E12029	Trzpień mały , dłuższy		26,00
E12030	Trzpień duży ,krótki		34,00
E12031	Trzpień duży , dłuższy		36,00

Rolka elektryczna Allfit



Ceny części na zapytanie

Odkurzacze dna basenu , teleskopy

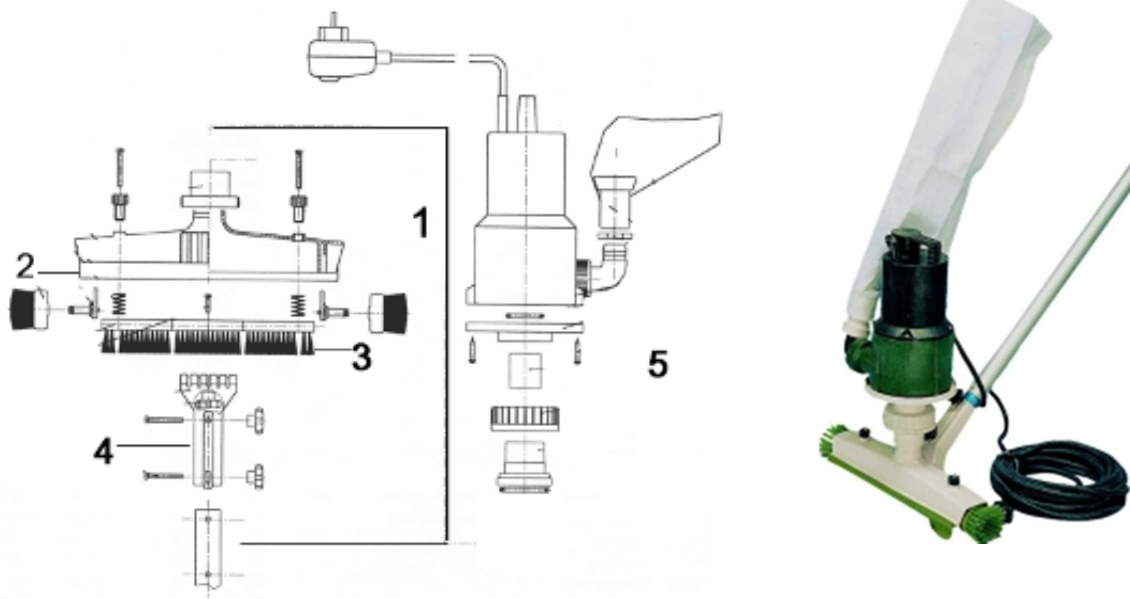


Odkurzacz ręczny , teleskopy

Nr art.	nazwa	Numer części na rysunku	Cena netto w EUR
e60000	uchwyt	1	7,35
e60002	bolce (sztyfciki) 2 szt.	2	5,25
e60004	klips 2 szt.	3	5,25
e60005	uchwyt	4	16,80
e60060	worek do Mini Venturi	5	7,20
e60061	worek do Maxi Venturi	6	12,00
e60122	uchwyt teleskopu	7	8,40
e60120	śrubunek teleskopu	8	9,60
e60131	górny adapter 27 mm teleskopu 2 częściowego	9	10,80
e60130	górny adapter 25 mm teleskopu 3 częściowego	10	10,80
e60132	dolny adapter 28 mm teleskopu 3 częściowego	11	10,80

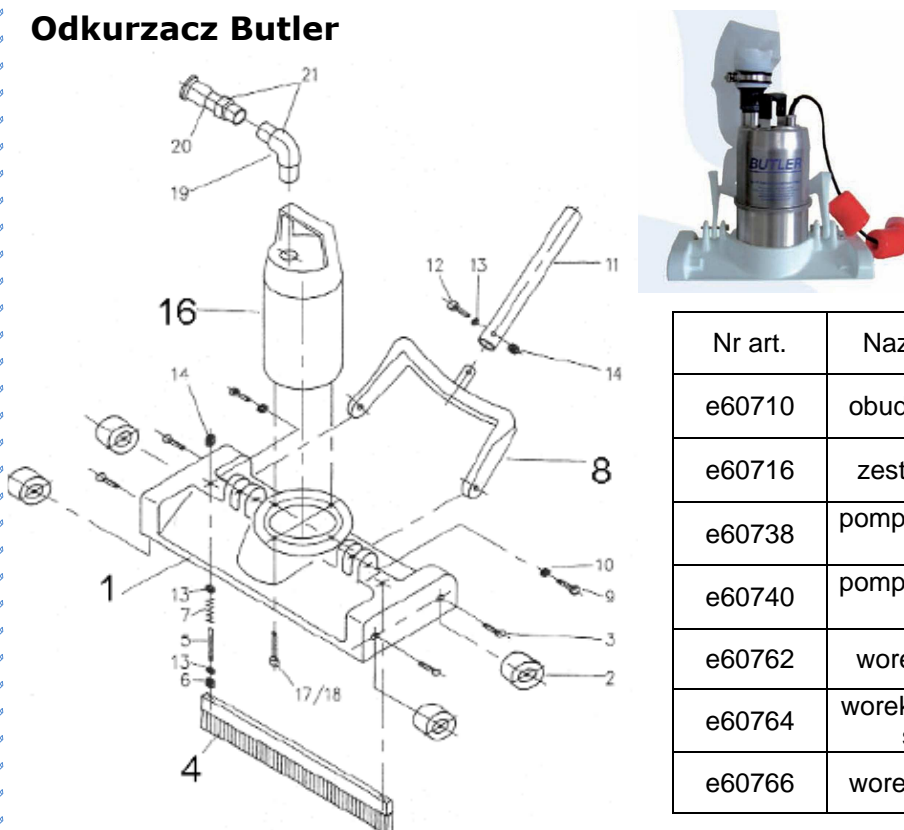
Odkurzacze dna basenu

Odkurzacz James

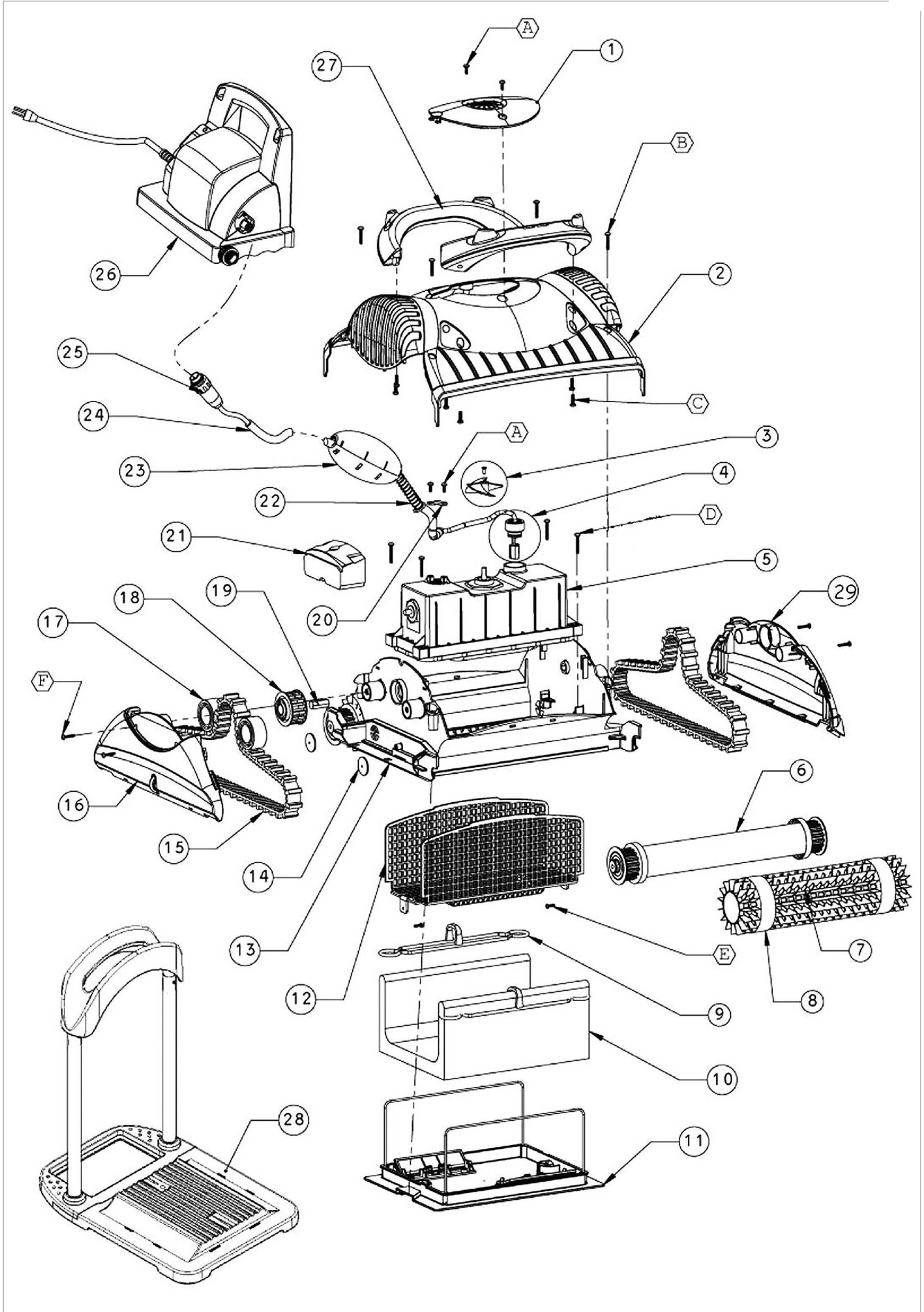


Nr art.	Nazwa artykułu	Numer części na rysunku	Cena netto w EUR
e60650	szczotka kompletna	1	134,40
e60600	obudowa szczotki [bez śrubunka]		66,00
e60602	profile gumowe 2 szt	2	12,00
e60608	szczotka boczna okrągła		44,40
e60610	elem.z włoskami	3	28,80
e60614	uchwyt szczotki	4	31,20
e60624	pompa 7m3/h	5	528,00
e60618	worek 100 Micron		78,00
e60636	uszczelka śrubunka		4,2
e60626	uszczelka worka		4,2

Odkurzacz Butler



Nr art.	Nazwa artykułu	Numer na rysunku	Cena netto w EUR
e60710	obudowa szczotki	1	258,00
e60716	zestaw szczotek	4	58,80
e60738	pompa 230 V kabel 15 m	16	1014,00
e60740	pompa 230 V kabel 30 m	16	1194,00
e60762	worek 20 Mikron		99,60
e60764	worek 100 Mikron - standard		78,00
e60766	worek 200 Mikron		78,00



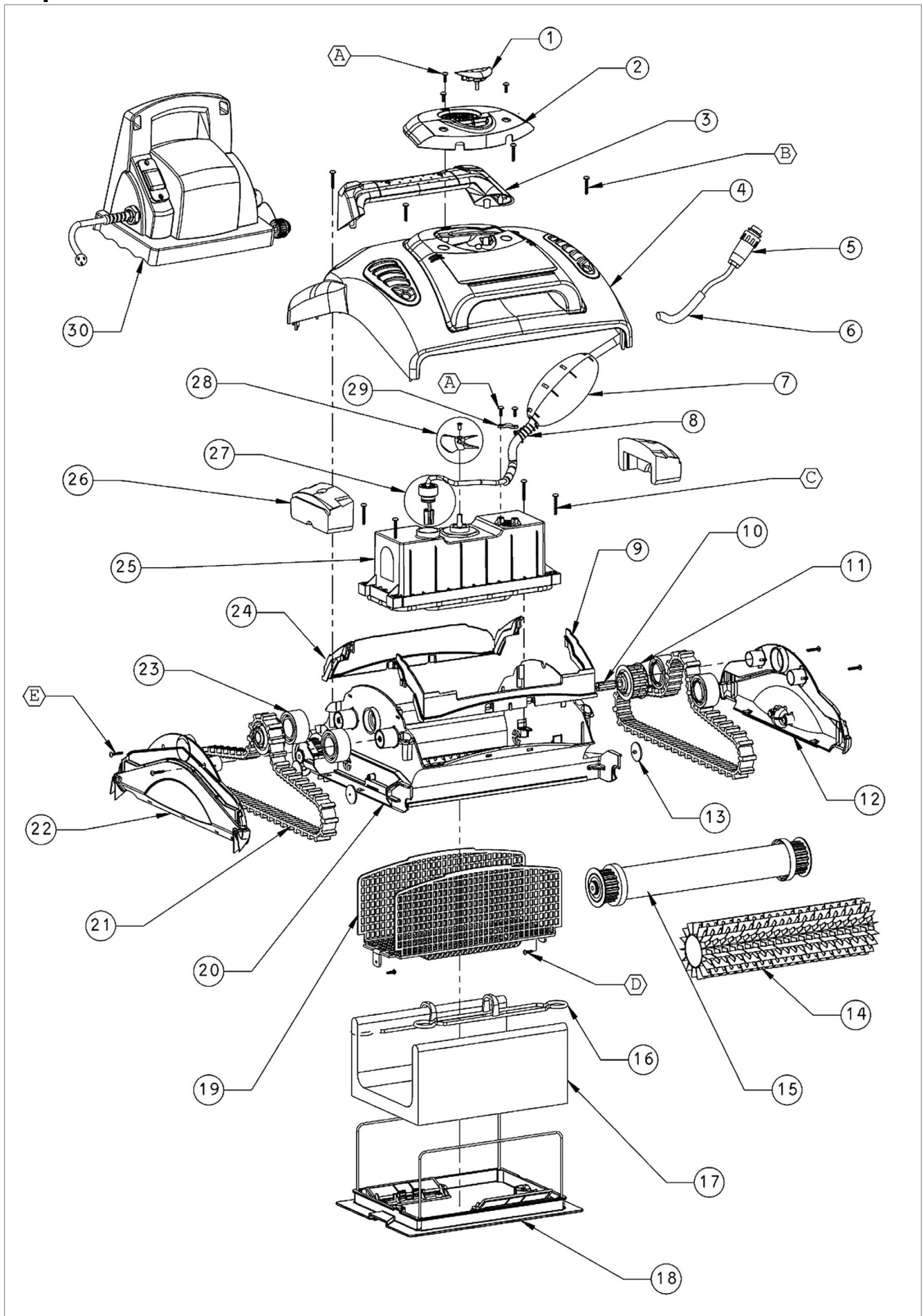
Dolphin MOBY

Dolphin MOBY

Nr art.	Nazwa artykułu	Numer części na rysunku	Cena netto w EUR
e61110	pokrywa	1	13,20
e61112	obudowa górna	2	52,80
e61238	wiatrak	3	9,60
e61116	blok silnikowy 2,5 h nowy	5	384,00
e61120	walek [bez szczotek]	6	45,60
e61258	szczotka pcw dł.315 mm		18,00
e61122	szczotka Combi [bez gąbki]	7	18,00
e61868	pierścień gąbki Wonder	8	21,60
e61126	wkład filtra	10	34,80
e61128	pokrywa	11	31,20
e61130	obudowa dolna	13	45,60
e61140	gąsienica	15	19,20
e61140	boczna pokrywa z kółkiem	16	19,20
e61141	boczna pokrywa z gumą	29	15,60
e61142	kabel 17m	24	114,00
e61790	transformator	26	186,00
e61146	uchwyt	27	34,80
e61160	stojak	28	93,60
e61235	pływak kabla	23	14,40
e61470	klip worka	9	6,00
e61832	łożysko	17	9,60
e61203	łożysko napędowe	18	21,60
e61826	adapter łożyska napędowego	19	7,20
e61974	klapa zwrotna	14	1,20
e61975	pływak	21	1,20
Części do MOBY z nowym systemem napędowym 2011			
e61976	gąsienica , szara		18,00
e61977	korek napędu		1,20
e61117	blok silnikowy 3 h nowy	5	384,00
e61119	blok silnikowy 3 h regenerowany	5	234,00
e61978	kabel 18 m , 2 żyłowy	24	186,00



Dolphin SWASH



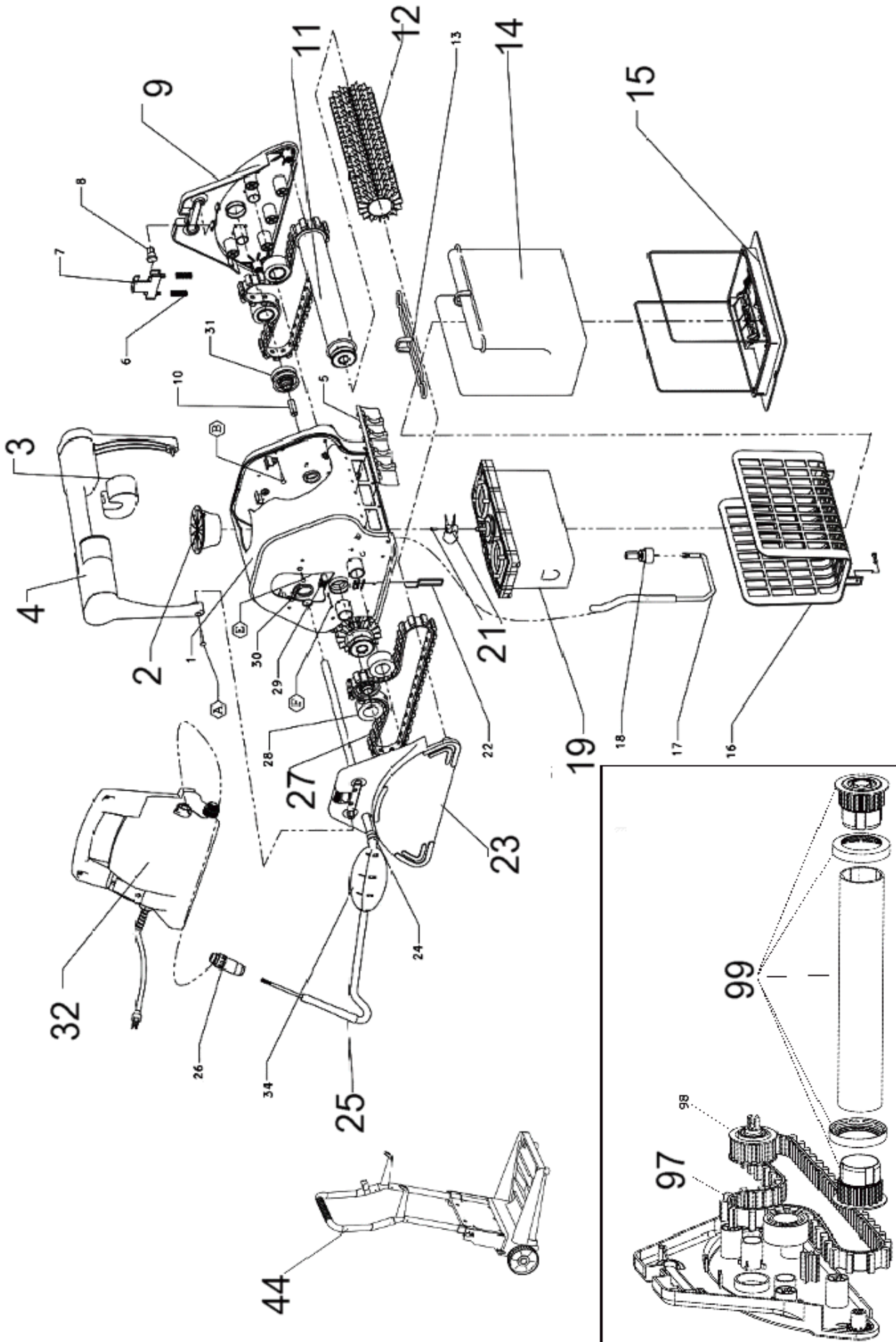
Dolphin SWASH

Nr art.	Nazwa artykułu	Numer części na rysunku	Cena netto w EUR
e61153	uchwyt	3	32,40
e61155	pokrywa wiatraka	2	13,20
e61238	wiatrak	28	9,60
e61154	obudowa górna	4	50,40
e61158	blok silnikowy 3 h, nowy	25	384,00
e61331	wałek	15	45,60
e61156	szczotka pcw dł.315 mm	14	18,00
e61126	wkład filtra	17	34,80
e61470	klip worka	16	6,00
e61128	pokrywa	18	31,20
e61972	obudowa dolna	20	45,60
e61475	gąsienica	21	21,60
e61152	boczna pokrywa z kółkiem	12	19,20
e61150	boczna pokrywa z gumą	22	15,60
e61142	kabel 17m	6	114,00
e61235	pływak kabla	7	14,40
e61790	transformator	30	186,00
e61832	łożysko	23	9,60
e61203	łożysko napędowe	11	21,60
e61826	adapter łożyska napędowego	10	7,20
e61974	klapa zwrotna	13	1,20
e61975	pływak	26	1,20

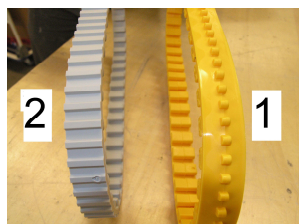


Odkurzacze automatyczne basenu

Dolphin Diagnostic [2001]



Dolphin Diagnostic [2001]



RODZAJE gąsienic :
1 – pasek gąsienicowy
2 – pasek napędowy

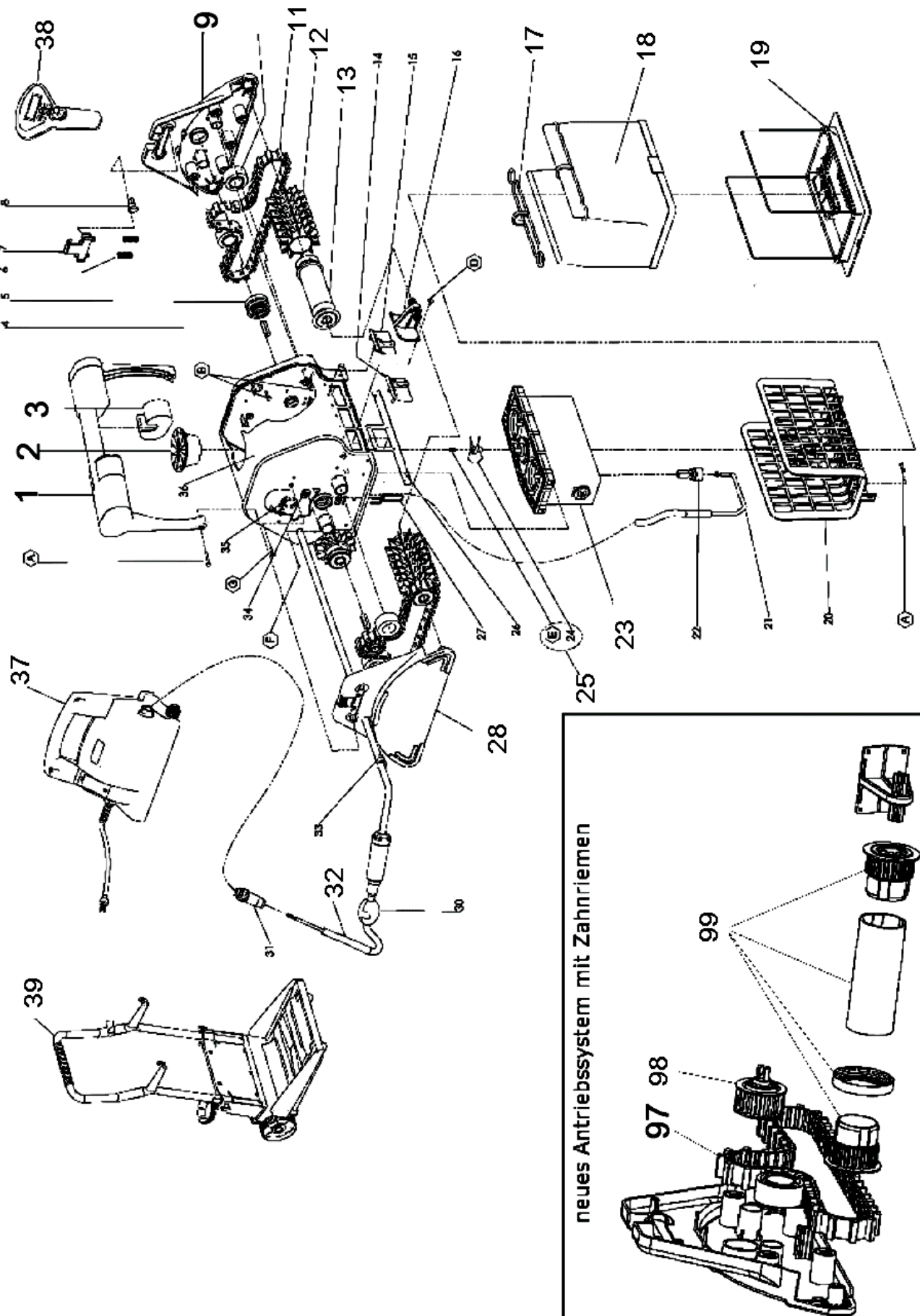
Nr art.	Nazwa artykułu	Numer części na rysunku	Cena netto w EUR
e61242	element wylewu żółty	2	9,60
e61237	pływak	3	10,80
e61231	uchwyt	4	34,80
e61342	obudowa boczna[bez otworu]	9	18,00
e61210	pokrywa filtra	15	42,00
e61262	wałek dł.315 mm paska gąsienicowego	11	33,60
e61924	wałek dł.315 mm paska napędowego	11	46,80
e61258	szczotka pcw dł.315 mm	12	18,00
e61259	szczotka Combi [bez gąbki]	12	18,00
e61288	szczotka Wonder-gąbka,.315mm	12	108,00
e61868	pierścień gąbki Wonder , 40mm	12	21,60
e61218	worek filtrujący standardowy	14	43,20
e61221	worek jednorazowy - 5 szt.	14	50,40
e61470	klip worka	13	6,00
e61250	blok silnikowy-nowy-6 h	19	420,00
e61901	blok silnikowy-regenerowany	19	348,00
e61244	pasek gąsienicowy	27	42,00
e61473	pasek napędowy	27	26,40
e61207	zespół napędu paska napędowego		150,00
e61272	obudowa boczna z otworem	23	18,00
e61268	kabel 20m , 2 żyłowy	25	138,00
e61235	pływak kabla	34	14,40
e61267	kabel 18m , 2 żyłowy , z obrotową złączką	25	186,00
e61238	wiatrak	21	9,60
e61144	transformator	32	186,00
e61216	wózek	44	162,00



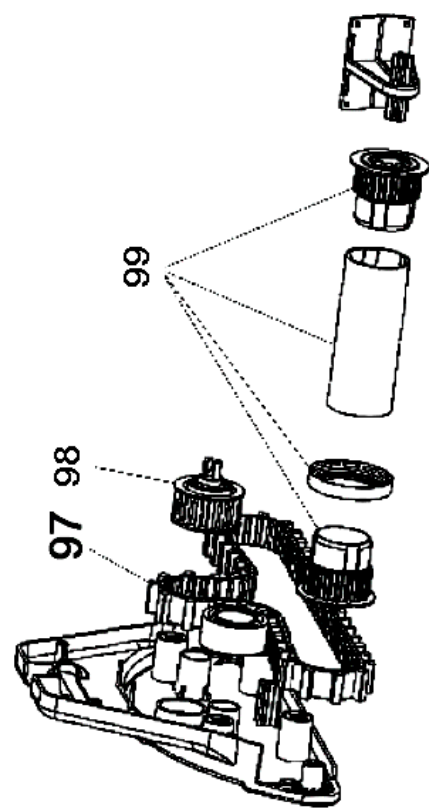
Odkurzacz automatyczny basenu



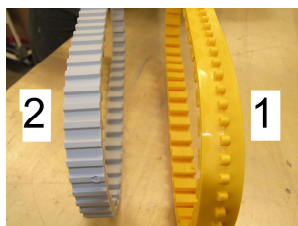
Dolphin Dynamic Plus [2002]



neues Antriebssystem mit Zahnriemen



Dolphin Dynamic Plus [2002 DC]



RODZAJE gąsienic :
1 – pasek gąsienicowy
2 – pasek napędowy

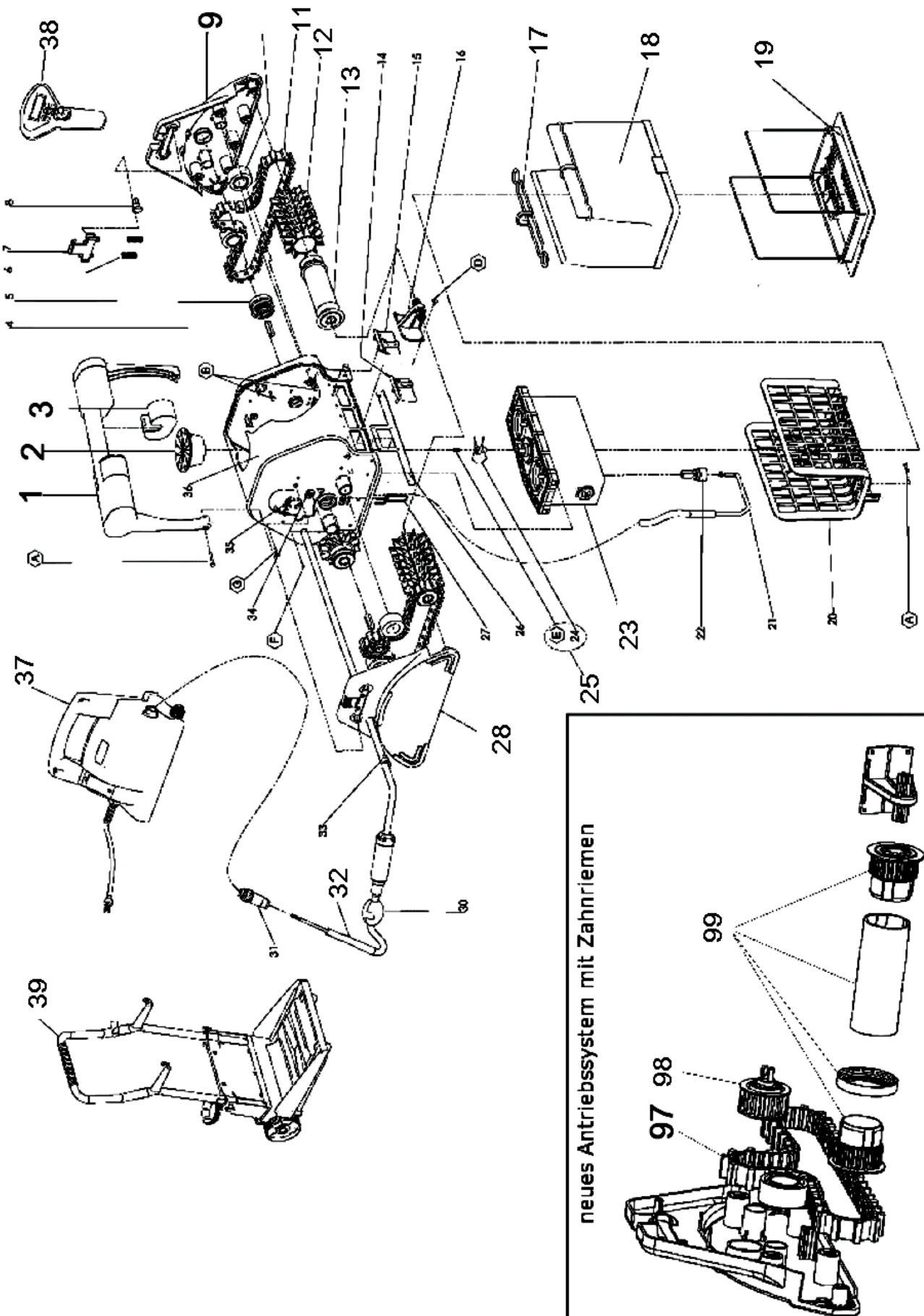
Nr art.	Nazwa artykułu	Numer części na rysunku	Cena netto w EUR
e61231	uchwyt	1	34,80
e61242	element wylewu	2	9,60
E61238	wiatrak	25	9,60
e61237	pływak	3	10,80
e61342	obudowa boczna[bez otworu]	9	18,00
E61272	obudowa boczna [z otworem]	28	18
E61330	walek dł.120 mm paska gąsienicowego	13	15,60
e61244	pasek gąsienicowy	11	42,00
e61331	walek 120mm paska napędowego	99	43,2
e61473	pasek napędowy	97	26,40
e61202	zespół napędu paska napędowego	97+98+99	174
e61871	szczotka pcw dł.120 mm	12	14,40
e61873	szczotka Combi [bez gąbki]	12	14,40
e61868	pierścień gąbki Wonder , 40mm		21,60
e61302	szczotka Wonder-gąbka,dł.120mm	12	66,00
e61218	worek filtrujący standardowy	18	43,20
e61221	worek jednorazowy - 5 szt.	18	50,40
e61470	klip worka	17	6,00
e61210	pokrywa filtra	19	42,00
e61322	blok silnikowy-nowy- 6 h	23	540,00
e61284	blok silnikowy-regenerowany	23	420,00
e61979	kabel 18m , 3 żyłowy , ze złączka kabla	32	234,00
e61346	transformator	37	414
e61306	pilot do 2002	38	234,00
e61794	pilot do Plus ,Pro X, Supreme		96,00
e61216	wózek	39	162,00



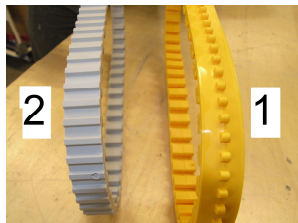
Odkurzacze automatyczne basenu



Dolphin 3002 DC



Dolphin 3002 DC



RODZAJE gąsienic :
1 – pasek gąsienicowy
2 – pasek napędowy

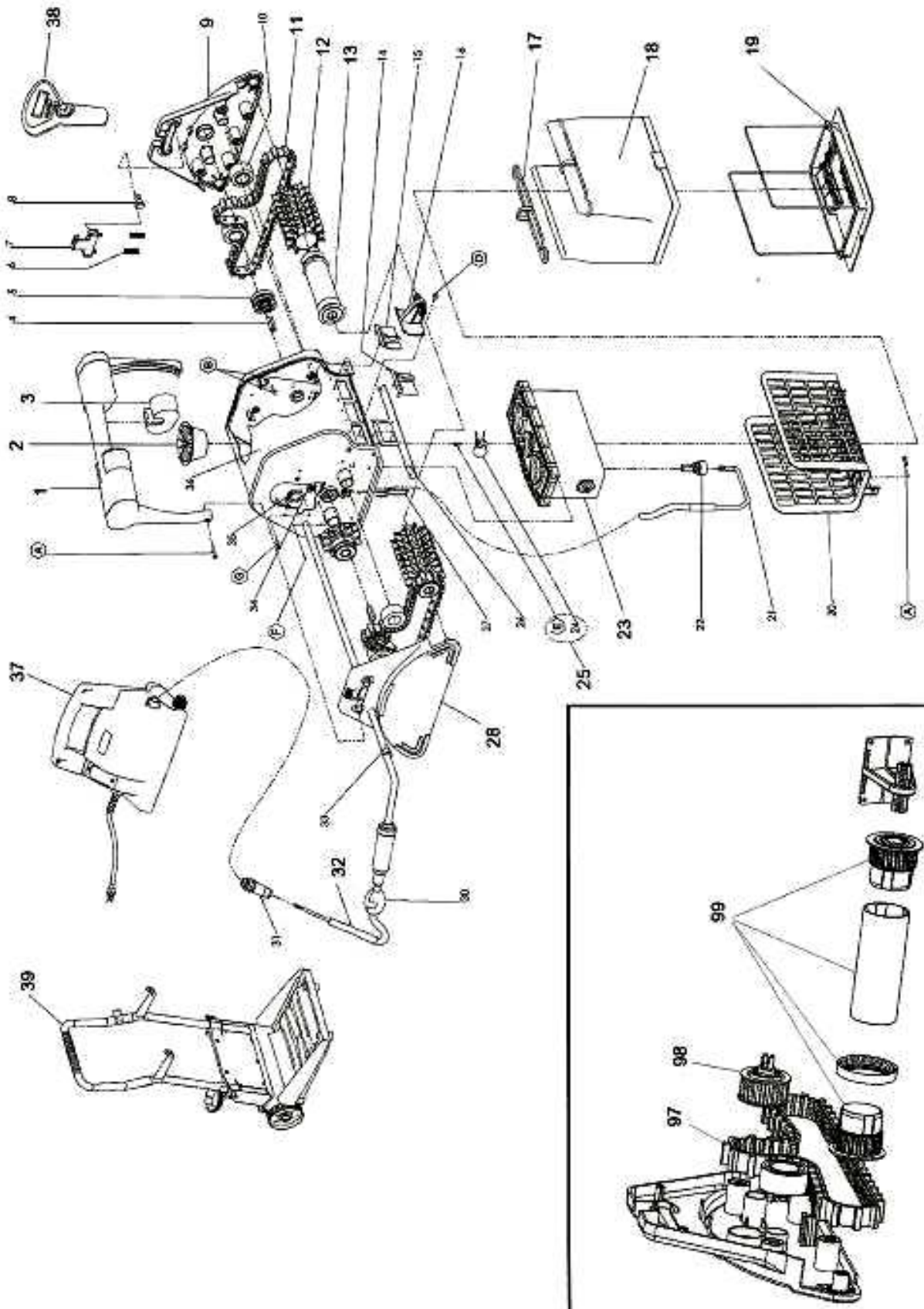
Nr art.	Nazwa artykułu	Numer części na rysunku	Cena netto w EUR
e61314	uchwyt	1	34,80
e61237	element wylewu	2	10,80
e61338	obudowa boczna[z otworem]	28	18,00
e61336	obudowa boczna[bez otworu]	9	18,00
e61210	pokrywa filtra	19	42,00
e61244	pasek gąsienicowy	11	42,00
e61473	pasek napędowy	97	26,40
e61269	kabel 30m , 3 żyłowy	32	234,00
e61346	transformator	37	186,00
e61238	wiatrak	25	9,60
e61242	pokrywa wiatraka	2	9,60
e61871	szczotka pcw dł.120 mm	12	14,40
e61873	szczotka Combi [bez gąbki]	12	14,40
e61302	szczotka WB-gąbka,dł.120mm	12	66,00
e61868	pierścień gąbki WB , 40mm	12	21,60
e61330	wałek dł.120 mm paska gąsienicowego	13	30,00
e61218	worek filtrujący standardowy	18	43,20
e61221	worek jednorazowy - 5 szt.	18	50,40
e61320	blok silnikowy od Pro-nowy jako	23+32+38	1302,00
e61470	klips worka filtra	17	6,00
e61308	pilot	38	234,00
e61216	wózek	39	162,00
e61202	zespół napędu paska napędowego	97+98+99	174,00
e61331	wałek 120mm paska napędowego	97	43,20



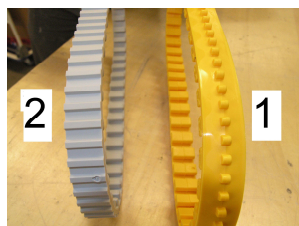
Odkurzacze automatyczne basenu



Dolphin PLUS od 2004 roku



Dolphin PLUS od 2004 roku



RODZAJE gąsienic :
1 – pasek gąsienicowy
2 – pasek napędowy

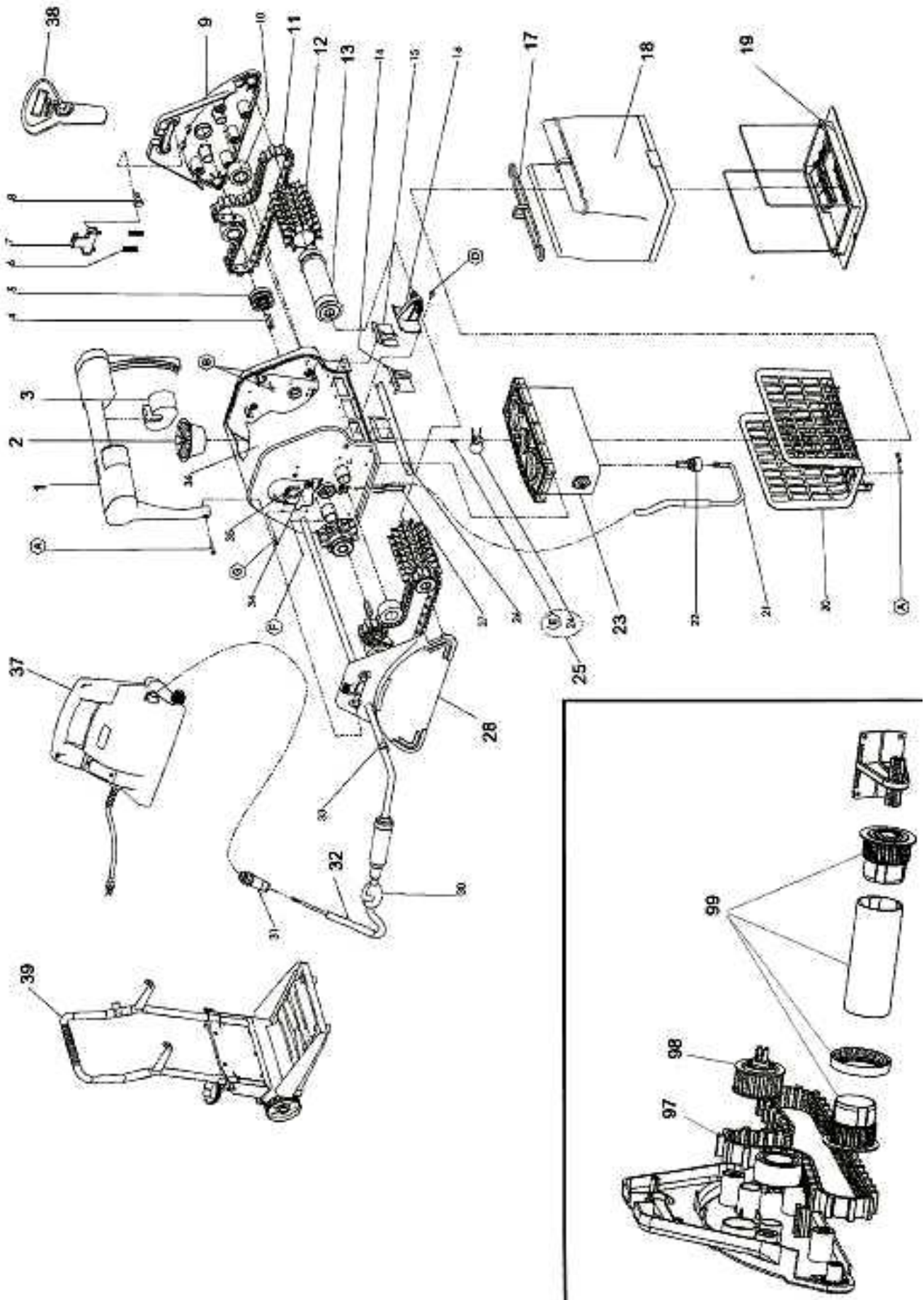
Nr art.	Nazwa artykułu	Numer części na rysunku	Cena netto w EUR
e61872	uchwyt	1	28,80
e61498	element wylewu	2	14,40
e61878	plywak	3	9,60
e61527	obudowa boczna [bez otworu]	9	18,00
e61475	pasek napędowy	97	21,60
e61871	szczotka pcw dł.120 mm	12	14,40
e61873	szczotka Combi [bez gąbki]	12	14,40
e61302	szczotka WB-gąbka,dł.120mm	12	66,00
e61868	pierścień gąbki WB , 40mm		21,60
e61330	wałek dł.120 mm paska gąsienicowego	13	30,00
e61218	worek filtrujący standardowy	18	43,20
e61221	worek jednorazowy - 5 szt.	18	50,40
e61210	pokrywa filtra	19	42,00
e61304	kabel 20m ,3 żyłowy z obrotową złączką kabla	32	456,00
e61265	kabel 20m ,3 żyłowy	32	186,00
e61322	blok silnikowy-nowy- 6 h	23	540,00
e61323	blok silnikowy-regenerowany		420,00
e61238	wiatrak	25	9,60
e61526	obudowa boczna[z otworem]	28	18,00
e61346	transformator	37	414,00
e61910	pilot do starego typu transformatora	38	234,00
e61794	pilot do Plus ,Pro X, Supreme		96,00
e61216	wózek	39	162,00
e61202	zespół napędu paska napędowego	97+98+99	174,00
e61477	pasek gąsienicowy	11	21,60
e61331	wałek 120mm paska napędowego	99	43,20
e61470	klips worka filtra	17	6,00



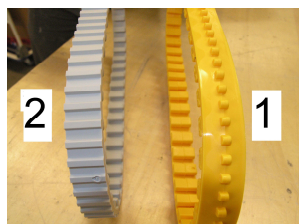
Odkurzacze automatyczne basenu



Dolphin Pro i Pro X od 2005 roku



Dolphin Pro i Pro X od 2005 roku



RODZAJE gąsienic :
1 – pasek gąsienicowy

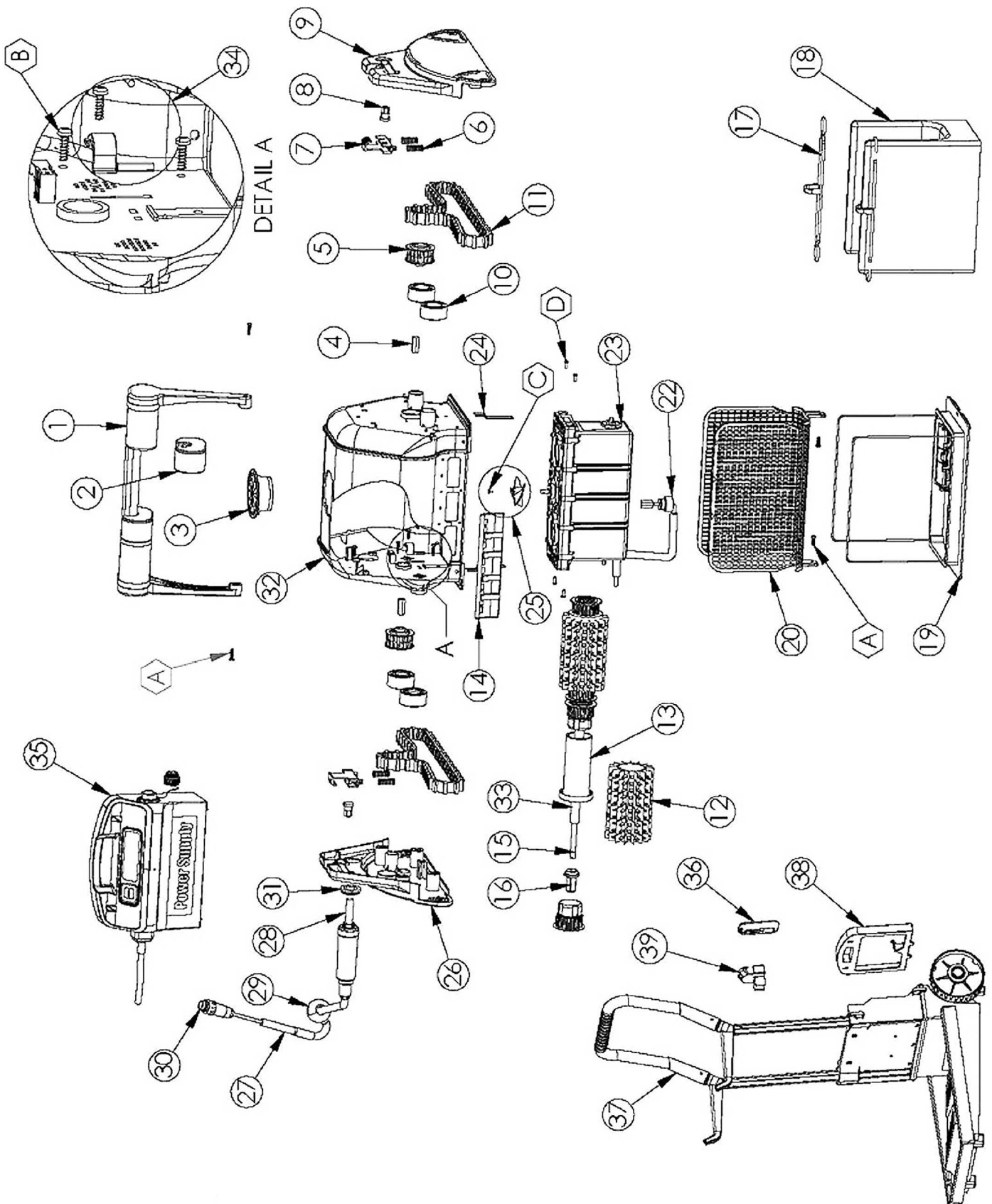
2 – pasek napędowy

Nr art.	Nazwa artykułu	Numer części na rysunku	Cena netto w EUR
e61480	uchwyt	1	28,80
e61498	element wylewu	2	14,40
e61878	pływak	3	9,60
e61463	obudowa boczna[bez otworu]	9	14,40
e61475	pasek napędowy	97	21,60
e61477	pasek gąsienicowy	11	21,60
e61871	szczotka pcw dł.120 mm	12	14,40
e61873	szczotka Combi [bez gąbki]	12	14,40
e61302	szczotka WB-gąbka,dł.120mm	12	66,00
e61868	pierścień gąbki WB , 40mm		21,60
e61330	wałek dł.120 mm paska gąsienicowego	13	30,00
e61331	wałek 120mm paska napędowego	99	43,20
e61218	worek filtrujący standardowy	18	43,20
e61221	worek jednorazowy - 5 szt.	18	50,40
e61264	blok silnikowy-nowy	23	780,00
e61263	blok silnikowy-regenerowany	23	540,00
e61210	pokrywa filtra	19	42,00
e61470	klips worka filtra	17	6,00
e61255	kabel 30m , 3 żyłowy z pływakim	32	258,00
e61916	pilot	38	234,00
e61794	pilot do Plus ,Pro X, Supreme	38	96,00
e61216	wózek	39	162,00
e61238	wiatrak	25	9,60
e61202	zespół napędu paska napędowego	97+98+99	174,00
e61484	obudowa boczna[z otworem]	28	18,00
e61346	transformator	39	414,00



Odkurzacze automatyczne basenu

Dolphin Pro X2 od 2010 roku



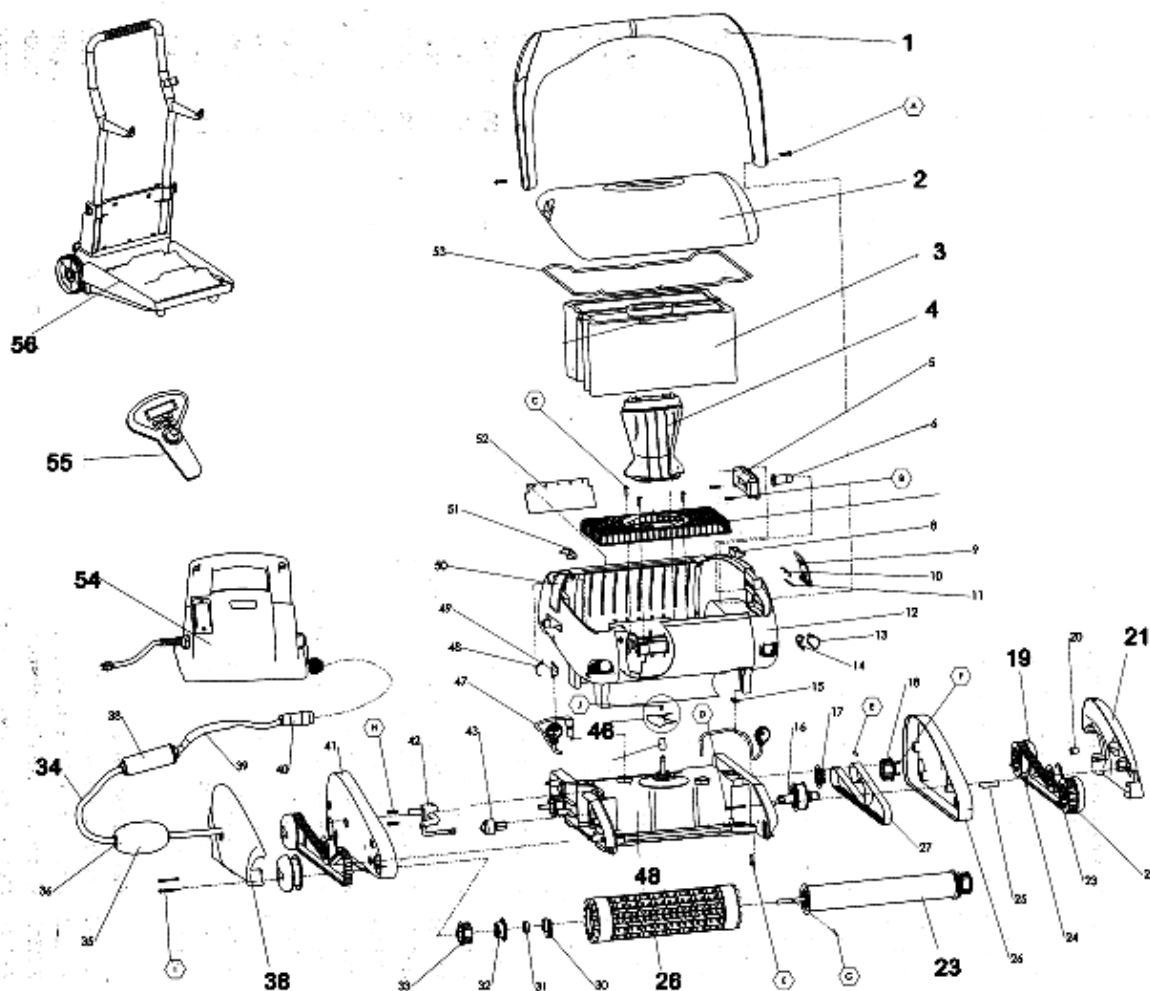
Dolphin Pro X2 od 2010 roku

Nr art.	Nazwa artykułu	Numer części na rysunku	Cena netto w EUR
e61483	uchwyt	1	28,80
e61879	pływak uchwyty	2	
e61493	element wylewu	3	
e61238	wiatrak	25	9,60
e61465	obudowa boczna[bez otworu]	9	14,40
e61489	obudowa boczna[z otworem]	26	18,00
e61333	walek 120mm paska napędowego	13	45,60
e61475	pasek napędowy	11	21,60
e61871	szczotka pcw dł.120 mm	12	14,40
e61873	szczotka Combi [bez gąbki]		14,40
e61868	pierścień gąbki WB , 40mm		21,60
e61302	szczotka WB-gąbka,dł.120mm		66,00
e61288	szczotka Wonder dł.315mm		108
e61218	worek filtrujący standardowy	18	43,20
e61221	worek jednorazowy - 5 szt.	18	50,40
e61210	pokrywa filtra	19	42,00
e61470	klips worka filtra	17	6,00
e61255	kabel 30m , 3 żyłowy z pływakiem	32	258,00
e61264	blok silnikowy-nowy	23	780,00
e61263	blok silnikowy-regenerowany	23	540,00
e61792	transformator	35	186
e61794	pilot	36	96
e61216	wózek	37	162



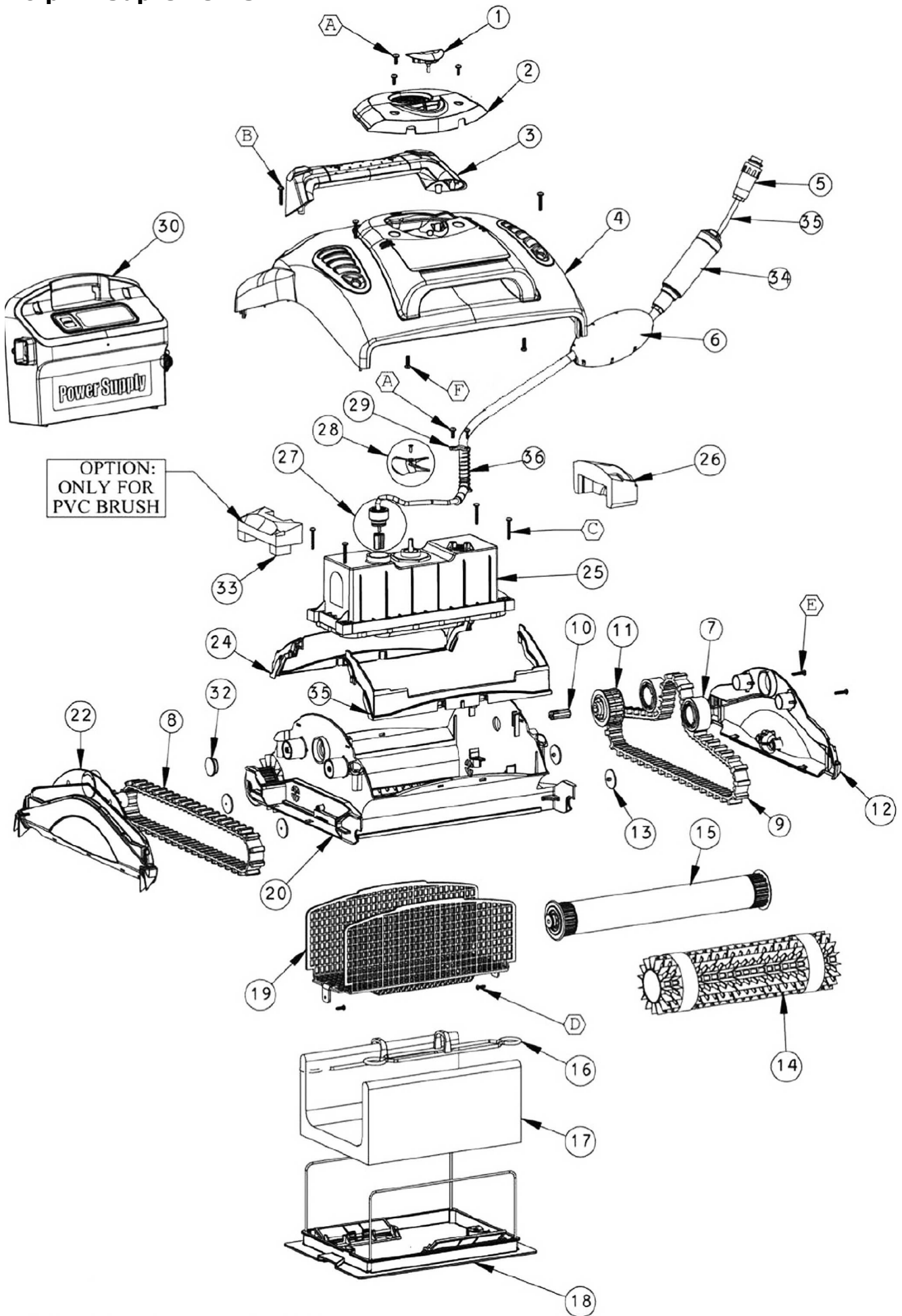
Odkurzacze automatyczne basenu

Dolphin MAGIC i Luminus



Nr art.	Nazwa artykułu	do modelu	Numer części na rysunku
e61898	uchwyt	Magic + Luminus	1
e61275	pokrywa	Magic	2
e61277	pokrywa	Luminus	2
e61492	worek filtrujący standardowy	Magic + Luminus	3
e61496	element wylewu	Magic	4
e61928	element wylewu	Luminus	4
e61476	pasek gąsienicowy	Magic + Luminus	19
e61247	obudowa boczna[bez otworu]	Magic + Luminus	26
e61332	wątek dł.315 mm	Magic + Luminus	23
e61260	szczotka pcw dł.315 mm	Magic + Luminus	26
e61289	szczotka Combi dł.315 mm [bez gąbki]	Magic	26
e61257	szczotka Combi dł.315 mm [bez gąbki]	Luminus	26
e61288	szczotka WB-gąbka,dł.315mm	Magic + Luminus	26
e61868	pierścień gąbki WB , 40mm	Magic + Luminus	26
e61245	obudowa boczna[z otworem]	Magic + Luminus	41
e61979	kabel 18m, 3 żyłowy z pływakiem	Magic + Luminus	37
e61212	blok silnikowy-nowy	Magic	48
e61213	blok silnikowy-regenerowany	Magic	48
e61940	blok silnikowy-nowy	Luminus	48
e61941	blok silnikowy-regenerowany	Luminus	48
e61238	wiatrak	Magic + Luminus	46
e61790	transformator	Magic	54
e61792	transformator	Luminus	54
e61216	wózek	Magic + Luminus	56
e61917	pilot	Luminus	55,00
e61246	kółko	Magic	16,00

Odkurzacze automatyczne basenu Dolphin Supreme M3



Odkurzacze automatyczne basenu

Dolphin Supreme M3

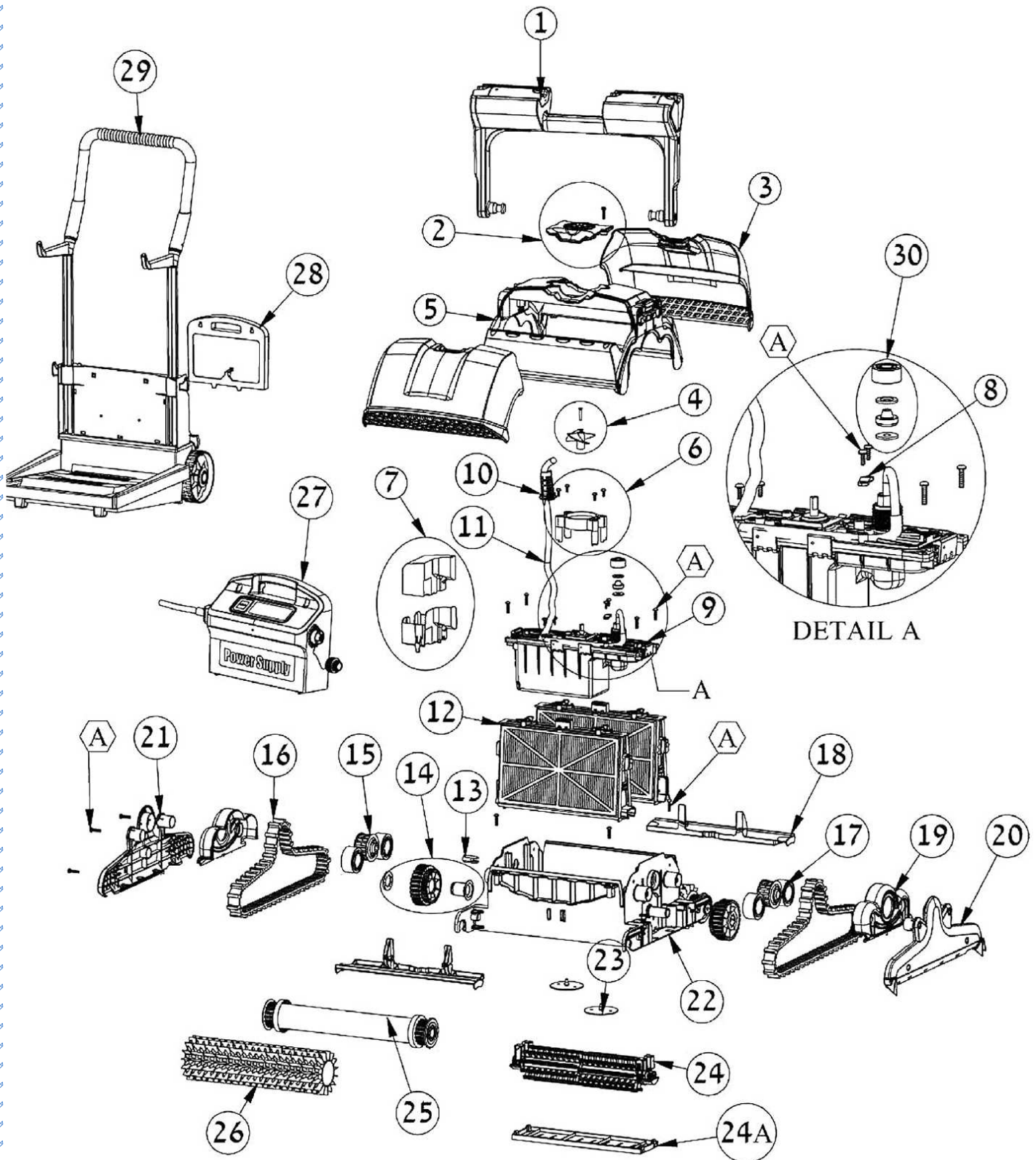
Nr art.	Nazwa artykułu	Numer części na rysunku	Cena netto w EUR
e61983	pokrywa wylewu mała	1	1,2
e61981	pokrywa wylewu duża	2	7,2
e61985	uchwyt	3	30
e61986	obudowa	4	42
e61200	wtyczka kabla	5	33,6
e61235	pływak kabla	6	14,4
e61832	łożysko	7	9,6
e61976	pasek napędowy krótki	8	18
e61475	pasek napędowy długi	9	21,6
e61826	adapter	10	7,2
e61238	kółko	11	21,6
e61988	obudowa	12	16,8
e61974	klapka zwrotna	13	1,2
e61331	wałek	15	43,2
e61470	klip worka	16	6
e61987	worek filtra	17	12
e61128	pokrywa filtra	18	31,2
e61130	część dolna	20	45,6
e61989	część boczna	22	8,4
e61900	część tylna	24	9,6
e61901	pływak	26	1,2
e61520	wtyczka do silnika	27	9,6
e61238	wiatrak	28	9,6
e61713	wzmocnienie kabla	29	1,2
e61790	transformator	30	186
e61902	część przednia	35	9,6
e61452	zaśleпка	32	1,2
e61158	blok silnikowy-nowy	25	384
e61978	kabel 18 m , 2 żyłowy	34	186
e61256	szczotka pcw dł.315 mm		18
e61716	szczotka Combi dł.315 mm		18
e61868	pierścień gąbki WB , 40mm		21,60
e61288	szczotka Wonder dł.315mm		108



Odkurzacze automatyczne basenu



Dolphin Supreme M4



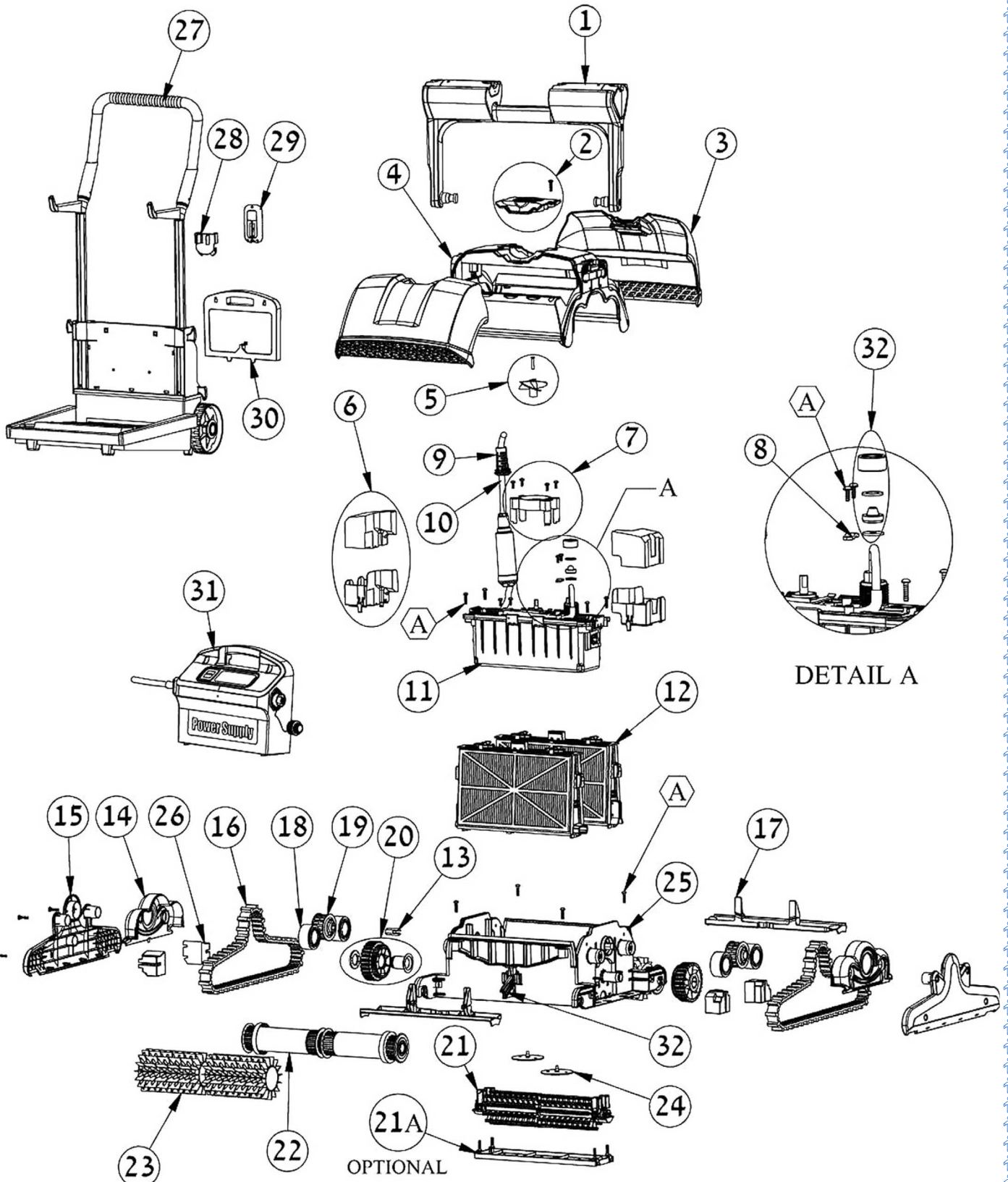
Dolphin Supreme M4

Nr art.	Nazwa artykułu	Numer części na rysunku	Cena netto w EUR
e61706	uchwyt	1	46,80
e61720	pokrywa wiatraka	2	19,20
e61722	wiatrak	4	7,20
e61700	obudowa górna	5	57,60
e61740	blok silnikowy-nowy	9	420,00
e61742	blok silnikowy regenerowy	9	312,00
e61331	walek dł.315mm	25	45,60
e61715	szczotka pcw dł. 315mm	26	18,00
e61716	szczotka Combi dł.315mm		18,00
e61868	pierścień gąbki WB , 40mm		21,60
e61288	szczotka Wonder dł.315mm		108
e61733	szczotka czyszcząca obrotowa	24	60
e61750	wkład filtra Standard 4 szt.	12	42
e61752	wkład filtra gruby 4 szt.	12	38,4
e61754	wkład filtra jednorazowy 10 szt	12	38,4
e61707	pokrywa filtra	3	42
e61701	obudowa dolna	22	24
e61475	pasek napędowy	16	21,6
e61702	pokrywa boczna	21	16,8
e61704	pokrywa boczna z gumą	20	20,4
e61705	pokrywa kótek paska	19	9,6
e61710	kabel 20 m	11	150
e61144	transformator	27	186
e61216	wózek	29	162
e61730	kółko szczotki obrotowej	14	9,6
e61980	pokrywa szczotki obrotowej	18	4,8
e61832	kółko	17	9,6
e61203	kółko napędowe	15	21,6
e61826	adapter	13	7,2
e61978	kabel 18 m 2 żyłowy , ze złączką kabla	11	186
e61714	wzmocnienie kabla	10	3,6
e61736	klapka zwrotna	23	6



Odkurzacze automatyczne basenu

Dolphin Supreme M5

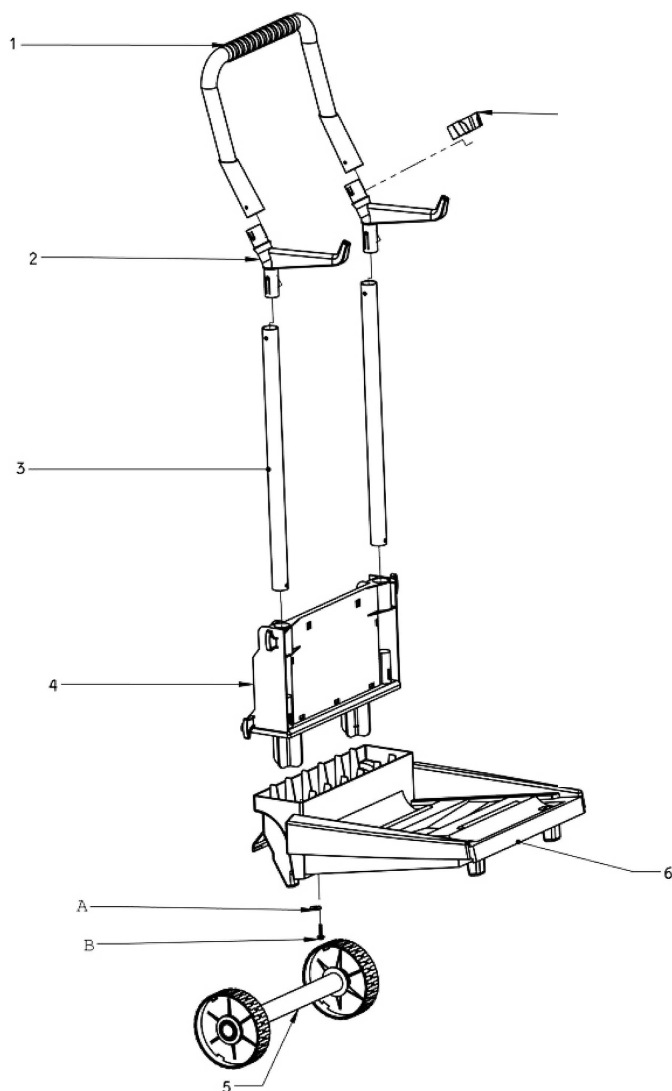


Dolphin Supreme M5

Nr art.	Nazwa artykułu	Numer części na rysunku	Cena netto w EUR
e61706	uchwyt	1	46,80
e61720	pokrywa wiatraka	2	19,20
e61722	wiatrak	4	7,20
e61700	obudowa górna	5	57,60
e61744	blok silnikowy-nowy	11	594
e61746	blok silnikowy regenerowy	11	444
e61711	wałek śł.120 mm	22	45,6
e61871	szczotka pcw dł.120mm	23	14,4
e61873	szczotka Combi dł.120mm		14,4
e61868	pierścień gąbki WB , 40mm		21,60
e61302	szczotka Wonder dł.120mm		66
e61732	szczotka obrotowa	21	90
e61750	wkład filtra Standard	12	42
e61752	wkład filtra gruby	12	38,4
e61754	wkład filtra jednorazowy 10 szt	12	38,4
e61707	pokrywa filtra	3	42
e61701	obudowa dolna	22	24
e61475	pasek napędowy	16	21,6
e61702	pokrywa boczna	21	16,8
e61705	pokrywa kółek paska	19	9,6
e61712	kabel 20 m	10	216
e61792	transformator	31	186,00
e61794	pilot	29	96,00
e61216	wózek	29	162
e61730	kółko szczotki obrotowej	14	9,6
e61980	pokrywa szczotki obrotowej	18	4,8
e61832	kółko	17	9,6
e61203	kółko napędowe	15	21,6
e61826	adapter	13	7,2
e61979	kabel 18 m 2 żyłowy ,ze złączką kabla	10	234
e61714	wzmocnienie kabla	10	3,6
e61736	klapka zwrotna	23	6



Wózek transportowy Dolphin

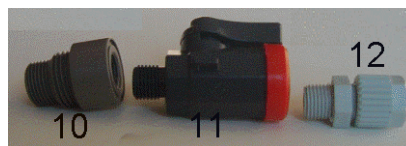


Nr art.	Nazwa artykułu	Numer części na rysunku	Cena netto w EUR
e61216	wózek kompletny		162
e61516	uchwyt	1+2+3	66
e61518	wieszak 1 szt.	2	10,8
e61522	rurka aluminiowa 1 szt.	3	14,4
e61240	korpus	4	39,6
e61515	kółka	5	22,8
e61517	platforma	6	54
e61519	platforma do Magic i Luminus		54
e61796	uchwyt pilota		6
e61795	płyta transformatora nowego typu		7,2

Automat dozujący EURODOS , Tebas -Economic



Automat Eurodos



Nazwa	Numer na rysunku	Nr art.	Cena netto w EUR
komora pomiarowa	1	8401110	307,44
Elektroda pH bez kabla		2201515	166,62
Elektroda Redox bez kabla		2301516	166,62
Kabel elektrody		8311014	75,66
nypel węża 10 mm , GZ 1/4"	3	8601006	13,38
pierścień 10mm		9090220	2,40
zaworek wtrysku		3121002	6,84
pierścień 6mm		9090210	1,68
wąż dozujący śr.6 mm , 1mb	5	8701001	1,92
wąż wody pomiarowej śr.10mm ,1mb		8701000	2,88
krzyżak pompy Profidos	7	9090021	26,22
wężyk dozujący pompy Profidos 2l/h	8	3023001	37,86
wtrysk chemii GZ 3/8"	9	416634	9,84
redukcja GZ 3/8" i 1/2" ; GW 1/4"	10	8601002	12,48
zawór wody pomiarowej 230Vj	11	8501036	23,82
nypel węża 10 mm , GZ 1/4"	12	8601006	13,38
roztwór buforowy pH 7		8001016	13,38
roztwór buforowy pH 9		8001017	13,38
roztwór buforowy Redox 465mV		8001020	23,10

Automat Tebas -Economic



Nr art.	Nazwa artykułu	Cena netto w EUR
E81000	wężyk pompy	13,00
e81005	elektroda Redox	97,00
e81010	elektroda pH	82,00

Pompy dozujące

Pompa membranowa Exactus



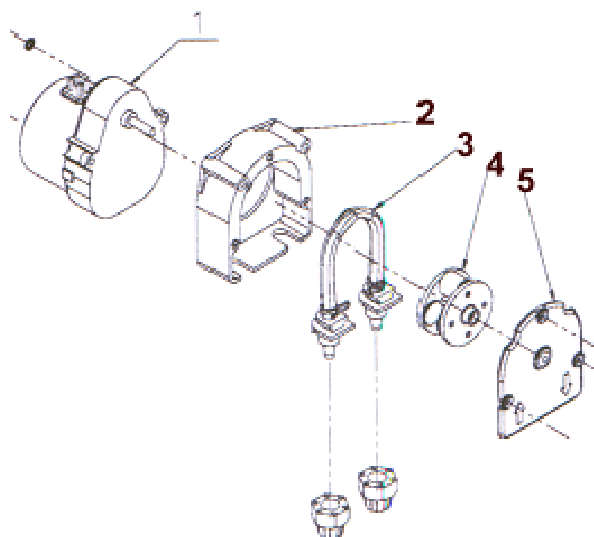
Nazwa	Numer na rysunku	Nr art.	Cena netto w EUR
nyple dozujące - komplet	1	e43781	31,22
pokrywa membrany	2	e43782	91,20
membrana		e43784	61,00
filtr ssący		e43785	42,54

Pompa membranowa Tebas



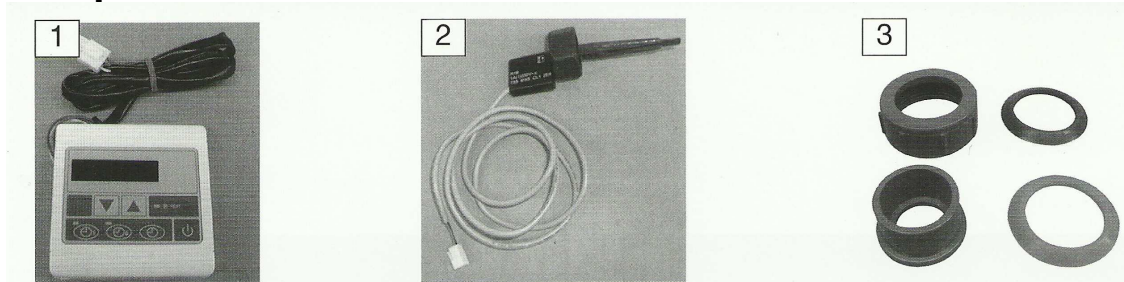
Nazwa	Numer części na rysunku	Nr art.	Cena netto w EUR
nyple dozujące - komplet	1	e43781	31,22
pokrywa membrany	2	e800975	44,00
podstawa pompy PX	3	e800985	8,00

Pompa wężykowa FX



Nazwa	Numer części na rysunku	Nr art.	Cena netto w EUR
silnik pompy	1	e800950	114,00
obudowa kompletna	2	e800955	36,00
wężyk 2 l/h	3	e800960	12,00
kółko pompy FX	4	e800965	16,00
pokrywa obudowy	5	e800970	8,00

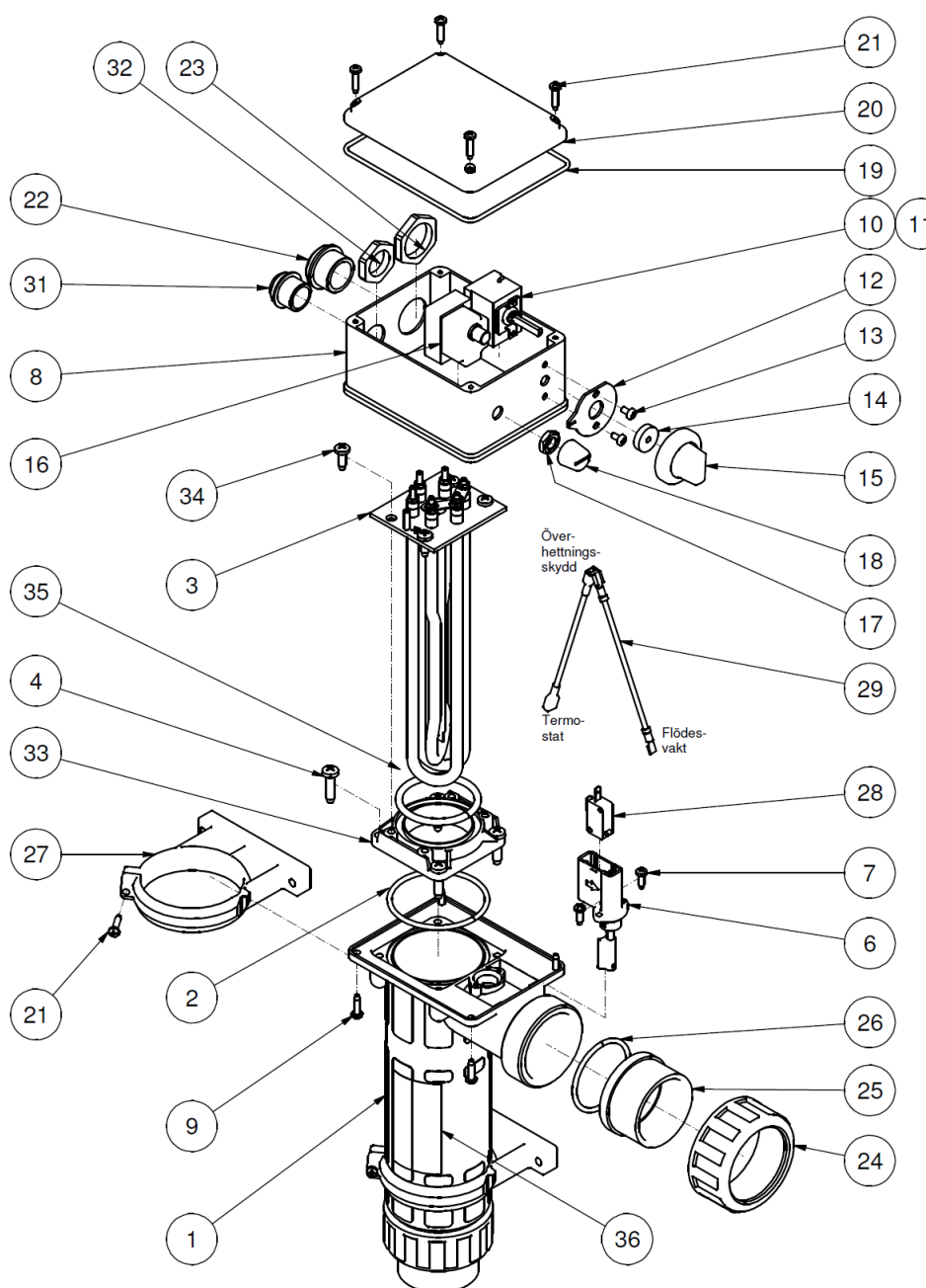
Pompa ciepła



Nr art.	Nazwa artykułu	Numer części	Cena netto w EUR
7802003	sterownik	1	138,00
7802004	czujnik przepływu	2	67,20
7802005	śrubunek	3	21,60



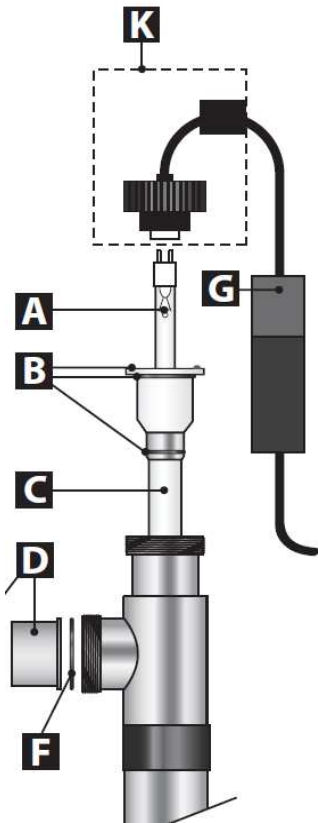
Elektryczny podgrzewacz wody Tebas



Ceny części na zapytanie

Lampa UV

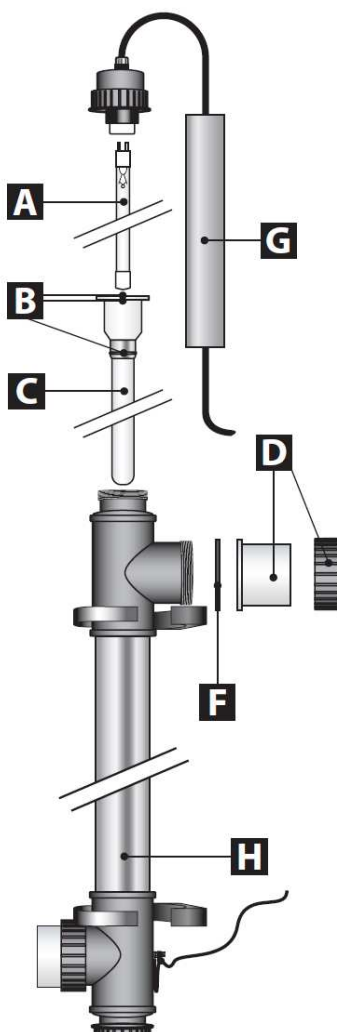
Model 1



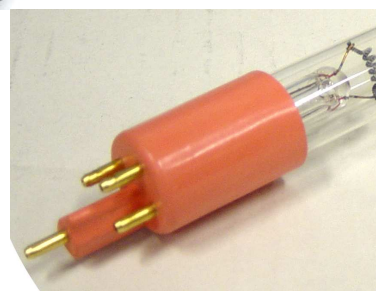
Nr art.	Nazwa artykułu	Numer części na rysunku	Cena netto w EUR
e800911	osłona	C	51,30
e800912	uszczelki osłony (3 sztuki)	B	9,90
e800931	elem.elektryczny 40 W	G	164,70
e800932	elem.elektryczny 75 W	G	175,20
e800940	śrubunek	D	23,25
e800941	uszczelka śrubunka (2 sztuki)	F	5,55
e76005	wkład lampy UV 40 Watt	A	57,00
e76000	wkład lampy UV 75 Watt	A	99,75
eE76010	wkład lampy UV 150 Watt	A	199,50
e800933	elem.elektryczny 150 W	G	350,40
e800938	starter	K	40,86
e800921	obudowa lampy		145,80



Model 2

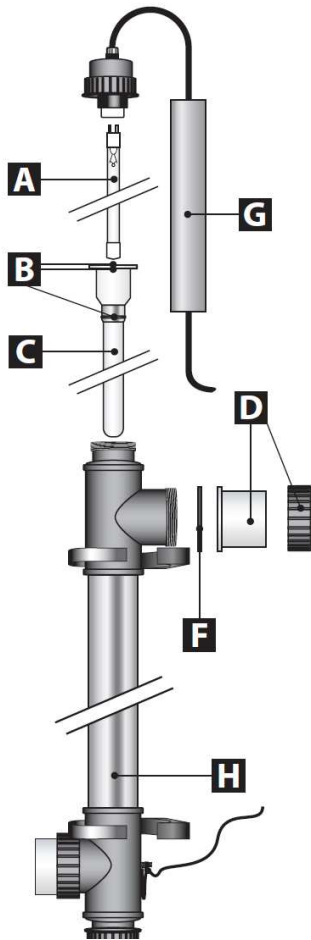


Nr art.	Nazwa artykułu	Numer części na rysunku	Cena netto w EUR
e910002	obudowa lampy	H	144,45
e980917	osłona	C	57,90
e800912	uszczelki osłony (3 sztuki)	B	9,90
e980002	wkład lampy UV 40 Watt	A	49,80
e914001	elem.elektryczny 40 W	G	86,70
e915000	śrubunek	D	23,25
e800941	uszczelka śrubunka (2 sztuki)	F	5,55
e980004	wkład lampy UV 75 Watt	A	72,30
e914002	elem.elektryczny 75 W	G	96,30
e914003	nakrętka zaślepiająca		24,00



Lampa UV

Model Budget



Nr art.	Nazwa artykułu	Numer części na rysunku	Cena netto w EUR
e910002	obudowa lampy	H	144,45
E800956	osłona	C	35,70
e800912	uszczelki osłony (3 sztuki)	B	9,90
e915000	śrubunek	D	23,25
e800941	uszczelka śrubunka (2 sztuki)	F	5,55
e980006	wkład lampy UV 75 Watt Budget	A	48,00
e914002	elem.elektryczny 75 W	G	96,30
e914003	nakrętka zaślepiająca		24,00



Elektryczny podgrzewacz wody



Nr art.	Nazwa towaru	Cena netto w EUR
e41800	grzałka zapasowa 6 kW	150,36
e41802	grzałka zapasowa 9 kW	154,84
e41804	grzałka zapasowa 12 kW	165,90
e41806	grzałka zapasowa 15 kW	165,90
e41808	grzałka zapasowa 18 kW	170,38
e41812	Termostat 0 - 40 stopni	60,00
e41814	termostat bezpieczeństwa 60 stopni	66,00
e41816	czujnik ciśnieniowy grzałki	82,00
e41790	grzałka 6 kW tytanowa	267,68
e41792	grzałka 9 kW tytanowa	271,88
e41794	grzałka 12 kW tytanowa	283,22
e41796	grzałka 15 kW tytanowa	287,56
e41798	grzałka 18 kW tytanowa	292,88

Urządzenia sterujące



Nr art.	Nazwa artykułu	Numer części na rysunku	Cena netto w EUR
sterownik PC 230 ES			
e41104	czujnik temperatury OSF	3	74,40
e41106	zegar analogowy sterownika OSF	4	146,40
e41112	karta termostatu		73,20
e41100	osłona czujnika	5	70,80
sterownik Pool Consulting			
e41150	czujnik temperatury		37,20
Elektroniczne regulatory poziomu wody Speck			
e43370	czujnik do BNR 55 bez szyny	1	39,60
e43372	sonda do BNR 200 bez szyny	2	67,20
e43374	szyna do czujnika i sondy		36,00

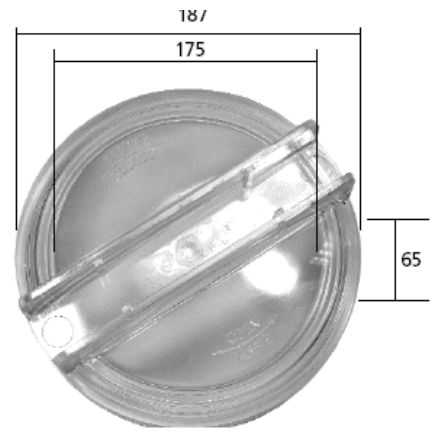
Pokrywy pomp basenowych



pompa Tebas-Aqua Plus / TREND



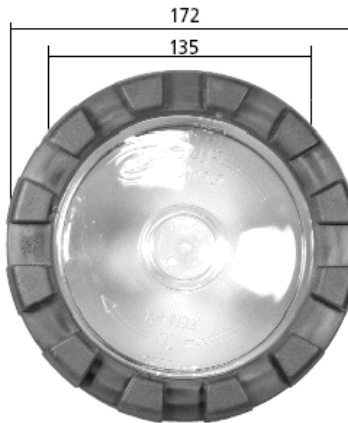
pompa PICCO



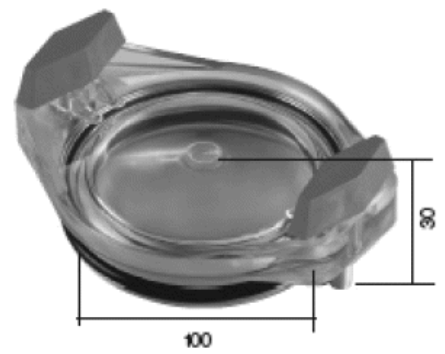
pompa Kripsol EP



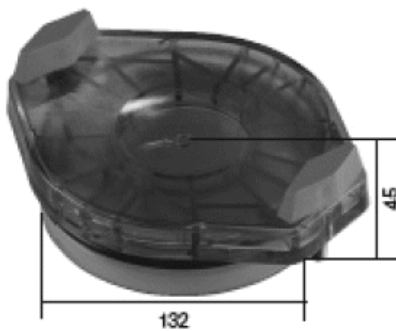
pompa Magic



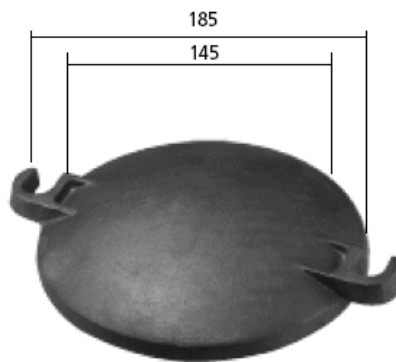
pompa Badu 90 , Tebas-Aqua Maxi



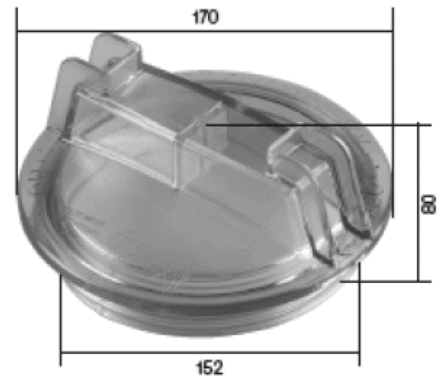
pompa Speck Badu 40/6-11



pompa Speck Badu 40/10-32

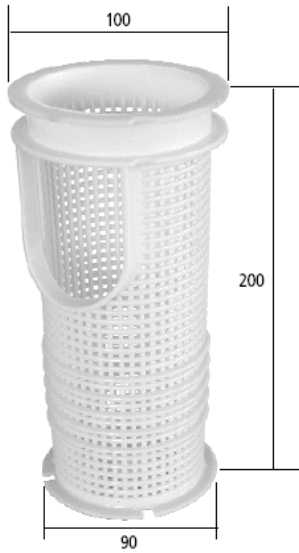


pompa Sta-Rite z brązu

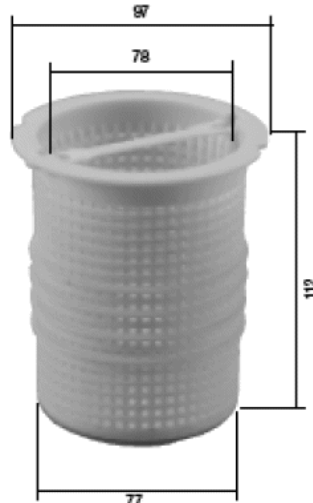


pompa Sta-Rite z tworzywa

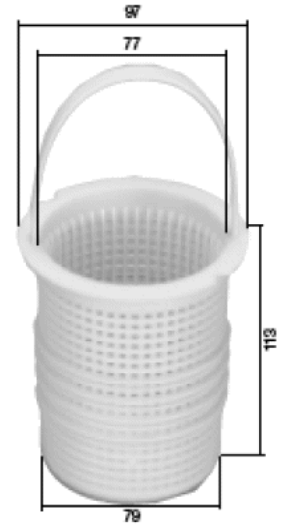
Koszyki pomp basenowych



pompa Tebas-Aqua Plus / TREND



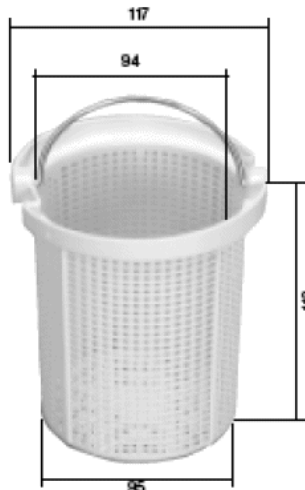
pompa Picco



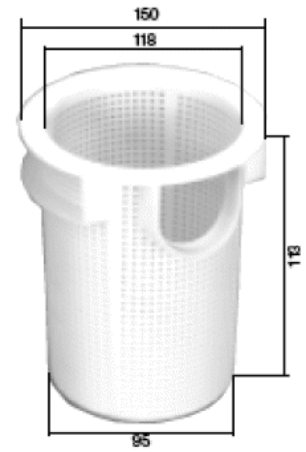
pompa Speck Badu 40/6-11



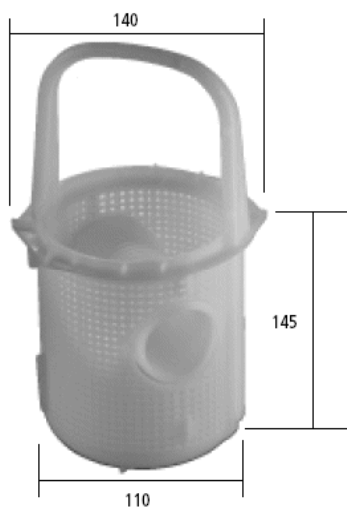
pompa Badu 40/10-32, Bettar, Badu Top, Badu 90/7-20



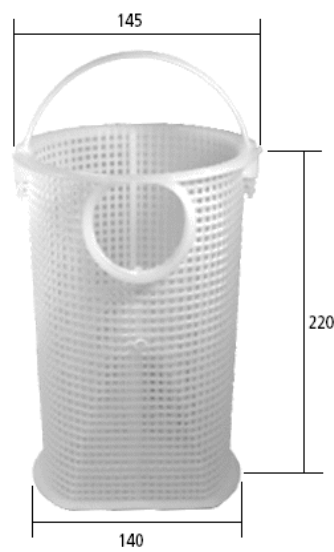
pompa Sta-Rite



pompa Sta-rite



pompa KSB



pompa Kripsol EP

Pokrywy skimmerów



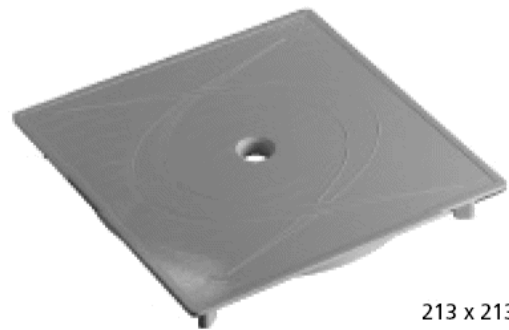
198 mm Ø

Miniskimmer



245 mm Ø

Skimmer EURO , skimmer Astral



213 x 213 mm

skimmer V 20 MTS



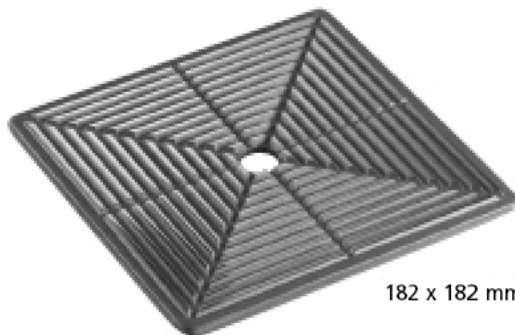
250 x 250 mm

skimmer OWM



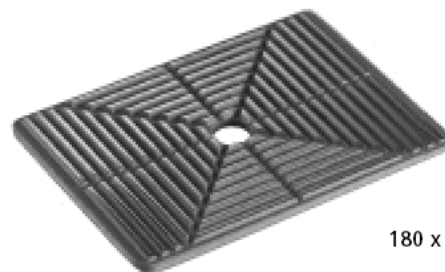
315 x 156 mm

skimmer z brązu wąski - szer. 160 mm



182 x 182 mm

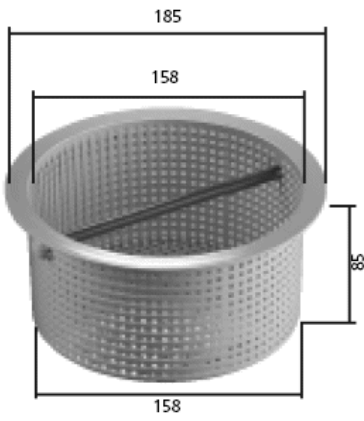
skimmer z brązu Standard



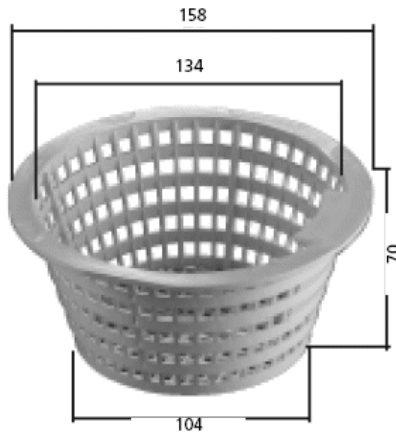
180 x 130 mm

regulator poziomu wody z brązu

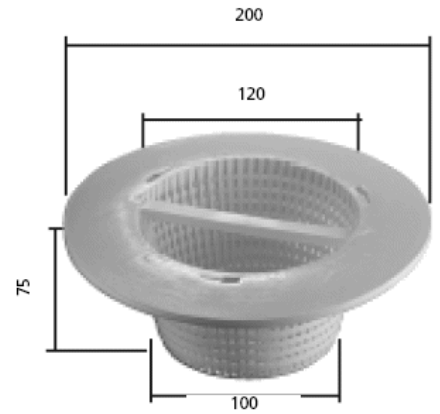
Koszyki skimmerów



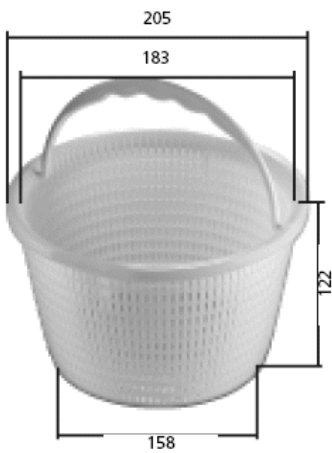
skimmer zawieszany



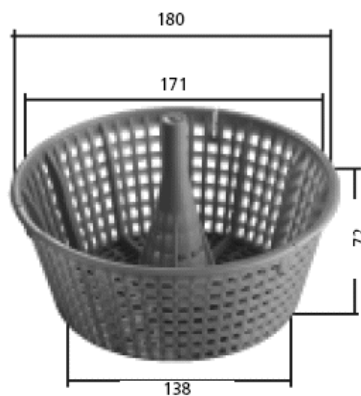
miniskimmer



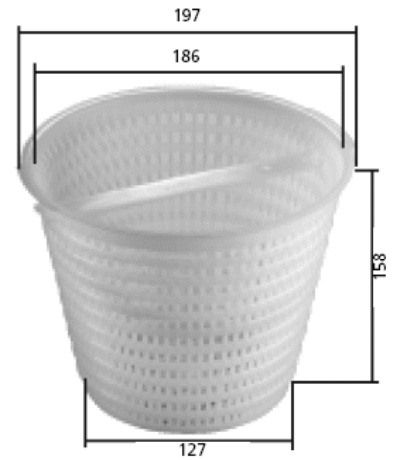
B 42000 C Uniwersalny 22,00 eur netto



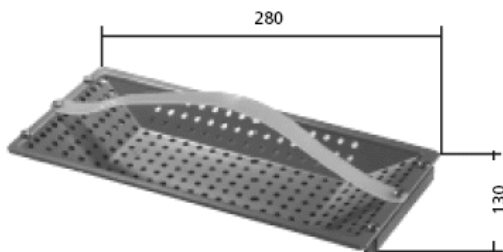
skimmer EURO, skimmer Astral



skimmer V 20 + V30 MTS



skimmer OWM

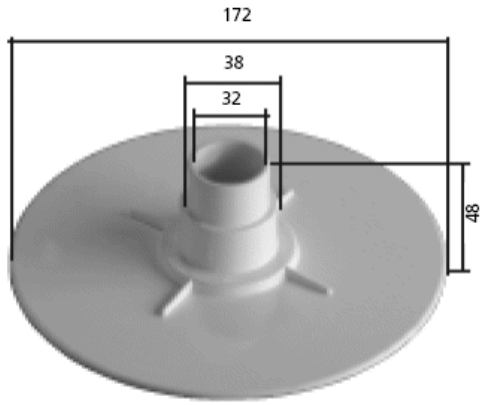


skimmer z brzozi wąski

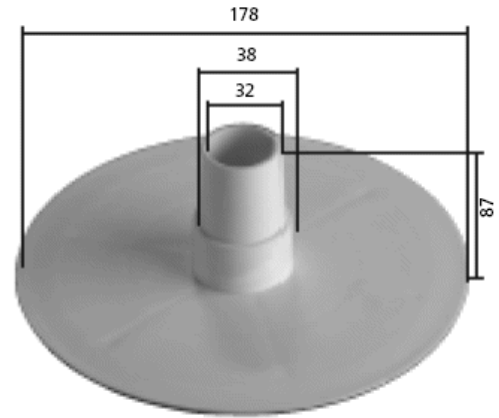


skimmer z brzozi standard

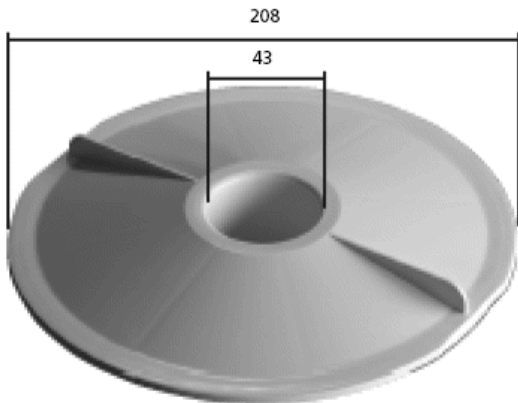
Przyłącza węża odkurzacza do skimmerów



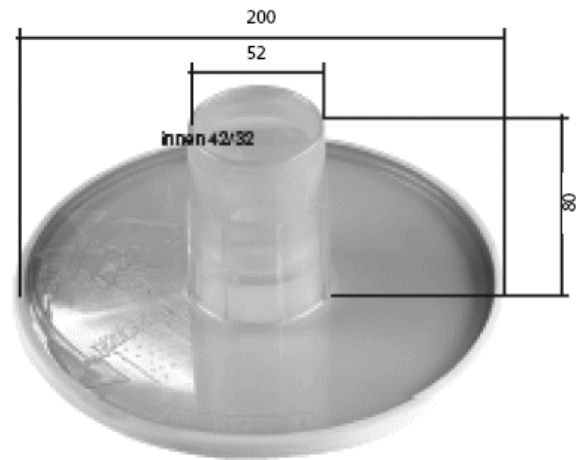
skimmer zawieszany , filtr IS



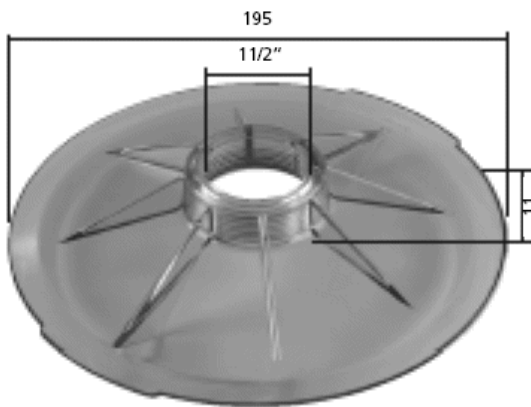
miniskimmer



skimmer EURO , skimmer Astral

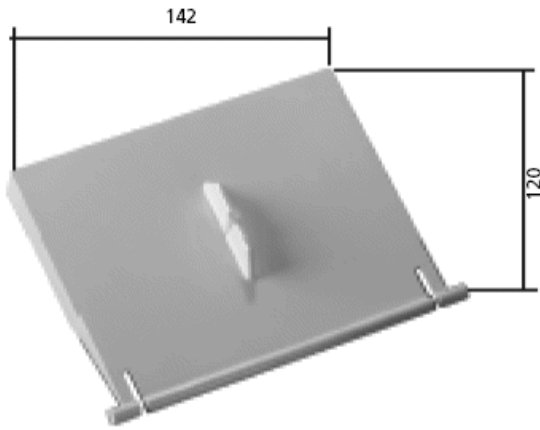


skimmer V 20 MTS

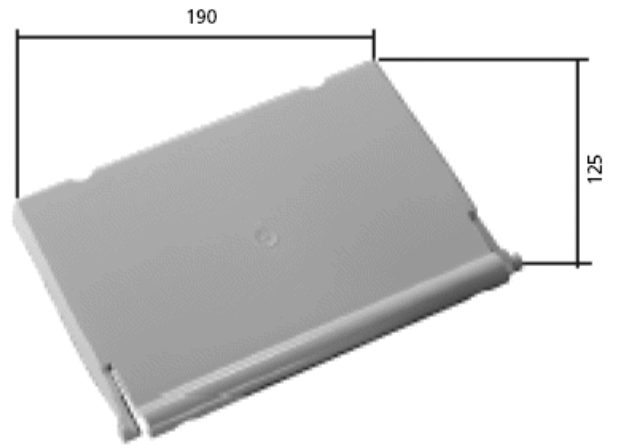


skimmer z brązu

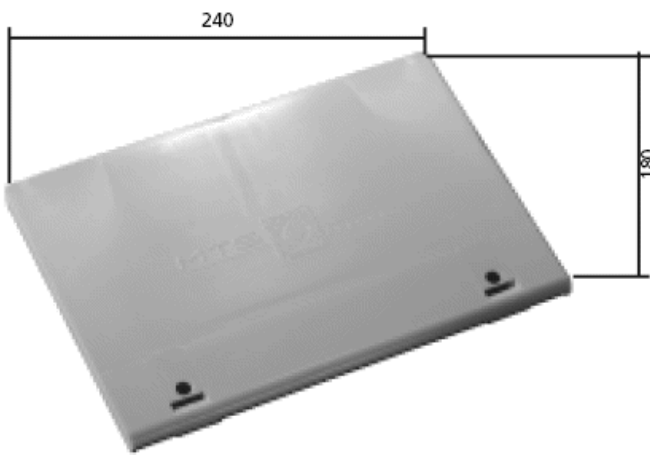
Klapki skimmerów



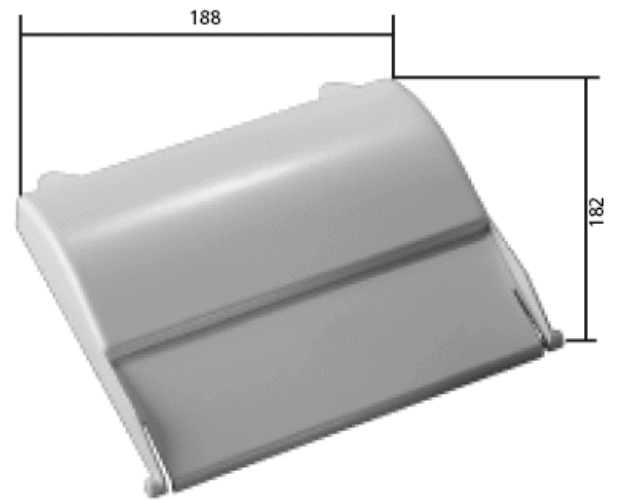
miniskimmer



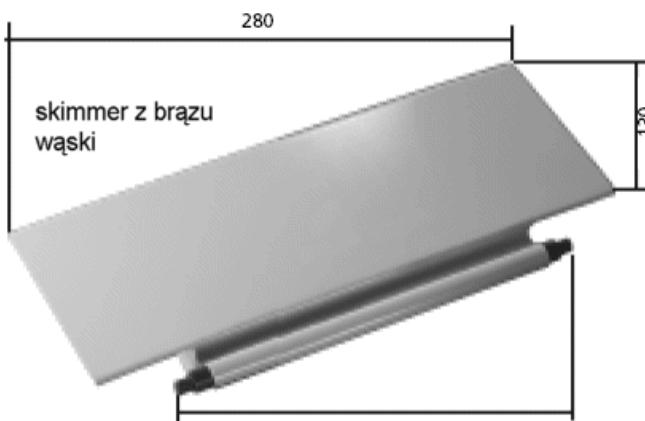
skimmer EURO , skimmer Astral



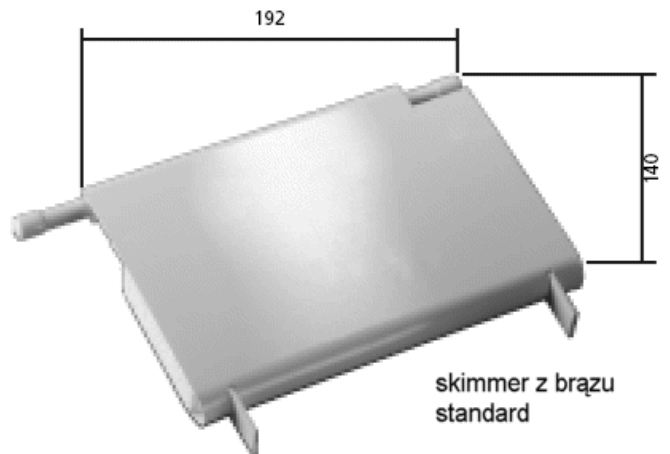
skimmer V20 , V30 MTS



skimmer OWM

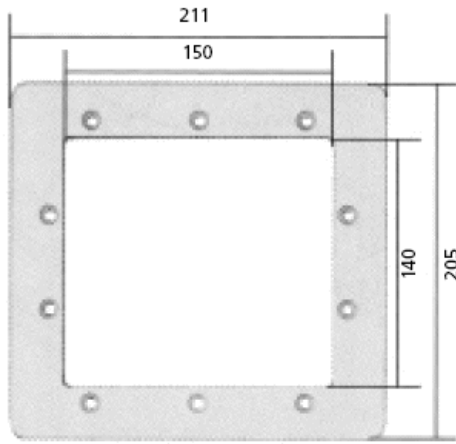


skimmer z brązu wąski

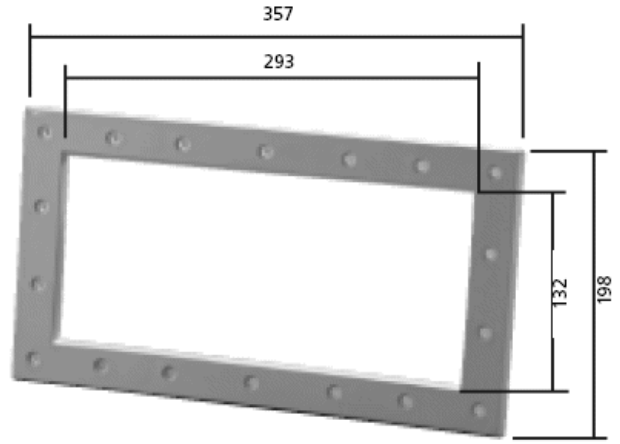


skimmer z brązu standard

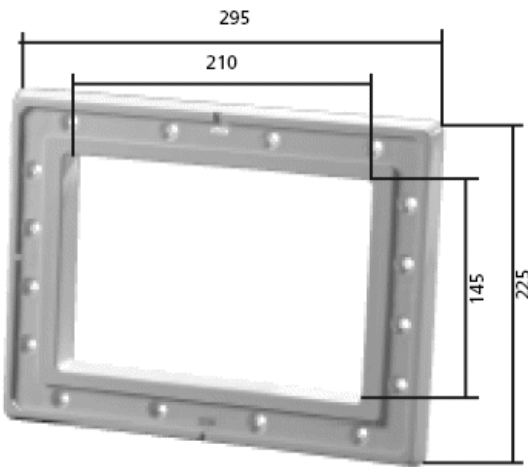
Kołnierze dociskające uszczelki do skimmerów



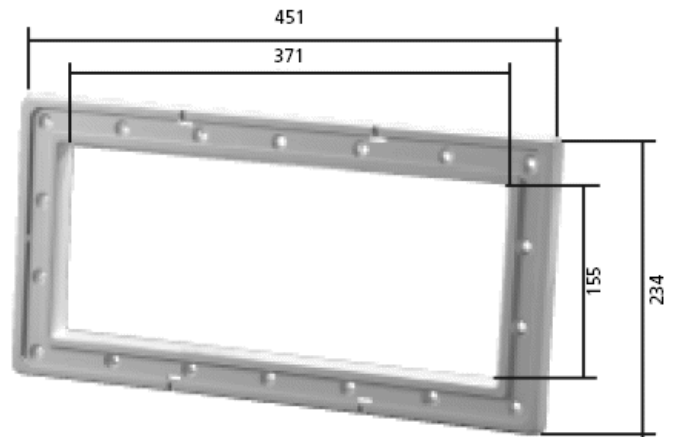
miniskimmer



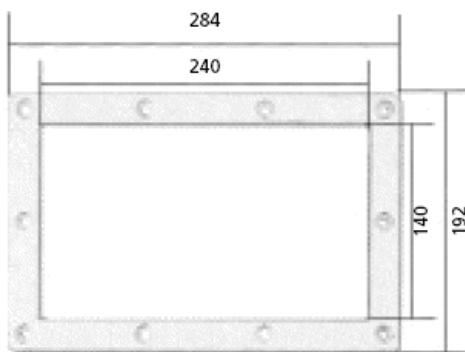
miniskimmer szeroki



skimmer EURO , skimmer Astral



skimmer EURO szeroki



skimmer V 20 MTS